



## Produktdatenblatt

Art. Nr. 92.232.3004.3

### Konfektionierte Leitung GST18i3K1-S 15E 30GR01

GST18i3 Anschlussleitung Stecker - freies Ende, Länge  
3,0 m, 3-polig, Kodierung USV 250 V, 16 A, Kodierfarbe  
kieselgrau, Zugentlastungsfarbe schwarz, Leitungsfarbe schwarz,  
Leiterquerschnitt 1,5 mm<sup>2</sup>, Kabeltyp H05VV-F, Brandklasse: Eca



Art. Nr.	92.232.3004.3
----------	---------------

EAN	4015573680395
Bestelleinheit	25 Stück

**Zulassungen**

**Technische Daten**
**Allgemein**

Bemessungsstrom	16 A
Bemessungsspannung	250 V
Bemessungsstoßspannung	4 kV
Verschmutzungsgrad	2
Mechanische Codierung Code	Code 2
Verriegelbar	selbstverriegelnd (mit Werkzeug lösbar)
Codierfarbe / Kontakteinsatz	kieselgrau
Polkennzeichnung	L, N, PE
Gehäusefarbe mit Zugentlastung	schwarz

**Ausführung**

Leiter-Nennquerschnitt	1,5 mm <sup>2</sup>
Schutzart (IP)	IP20
Abisolierlänge	9 mm
Abmantellänge	37 mm
Leiterendenbehandlung	ultraschallverdichtete Aderenden
Typ der Leitung	H05VV-F
Farbe der Leitung	schwarz
Kabeldurchmesser max.	8,3 mm
Leitungsart	Stecker - freies Ende
Art der konfektionierten Leitung	Anschlussleitung
Ausführung Seite 1	freies Leitungsende
Ausführung Seite 2	GST18i3 Stecker

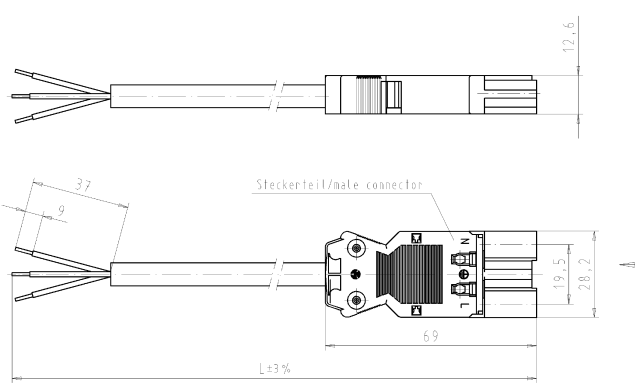

**Werkstoff**

Oberflächenbehandlung	verzinkt
Halogenfrei	nein
Leitung Dauertemperaturbeständigkeit	70 °C
Isolierteil Dauertemperaturbeständigkeit	100 °C
Brandlast	1,222 kWh
Brandklasse	Eca

**Abmessungen**

Gesamtlänge	3 m
-------------	-----

**Technische Zeichnung**

<p style="font-size: 8px;">These drawings will be executed, checked &amp; signed by the drafter and approved by the responsible person.</p> <p style="font-size: 8px;">Diese Zeichnungen werden von dem Zeichner erstellt, geprüft und genehmigt durch den Verantwortlichen.</p>					<table border="1" style="width: 100%; border-collapse: collapse;"> <tr> <th style="width: 5%;">.F</th> <th style="width: 25%;">Farbe colour</th> <th style="width: 25%;">Codierung *X*</th> <th style="width: 45%;">Kabelfarbe cable colour</th> </tr> <tr> <td>.1</td> <td>schwarz black</td> <td>L R E N</td> <td>schwarz black</td> </tr> <tr> <td>.2</td> <td>weiß white</td> <td>L R E N</td> <td>weiß white</td> </tr> <tr> <td>.3</td> <td>grau grey</td> <td>L R E N</td> <td>schwarz black</td> </tr> <tr> <td>.5</td> <td>rot red</td> <td>L R E N</td> <td>schwarz black</td> </tr> </table>	.F	Farbe colour	Codierung *X*	Kabelfarbe cable colour	.1	schwarz black	L R E N	schwarz black	.2	weiß white	L R E N	weiß white	.3	grau grey	L R E N	schwarz black	.5	rot red	L R E N	schwarz black	<p style="font-size: 8px;">These drawings will be executed, checked &amp; signed by the drafter and approved by the responsible person.</p> <p style="font-size: 8px;">Diese Zeichnungen werden von dem Zeichner erstellt, geprüft und genehmigt durch den Verantwortlichen.</p>
.F	Farbe colour	Codierung *X*	Kabelfarbe cable colour																							
.1	schwarz black	L R E N	schwarz black																							
.2	weiß white	L R E N	weiß white																							
.3	grau grey	L R E N	schwarz black																							
.5	rot red	L R E N	schwarz black																							
<p>Kabel/cable H05VV-F3G1,5 Farbe/colour: siehe Tabelle/see table</p>					<table border="1" style="width: 100%; border-collapse: collapse;"> <tr> <th>Teile-Nr. part-no.</th> <th>L</th> <th>Beispiel (Farbe: schwarz) example (colour: black)</th> <th>Typ type</th> </tr> <tr> <td>92.232.XX04.F</td> <td>XX in dm-Schritten</td> <td>92.232.1004.1 = 10dm/L = 1000mm</td> <td>GST1813K1-S 15 10SW</td> </tr> <tr> <td>U2.232.XX04.F</td> <td>XX in m-Schritten</td> <td>U2.232.1204.1 = 12 m/L = 12000mm</td> <td>GST1813K1-S 15 X12SW</td> </tr> </table> <p>Typ/type: GST1813K1-S 15 ..          SW = schwarz/black          WS = weiß/white          GR01 = grau/grey          RT03 = rot/red</p>			Teile-Nr. part-no.	L	Beispiel (Farbe: schwarz) example (colour: black)	Typ type	92.232.XX04.F	XX in dm-Schritten	92.232.1004.1 = 10dm/L = 1000mm	GST1813K1-S 15 10SW	U2.232.XX04.F	XX in m-Schritten	U2.232.1204.1 = 12 m/L = 12000mm	GST1813K1-S 15 X12SW							
Teile-Nr. part-no.	L	Beispiel (Farbe: schwarz) example (colour: black)	Typ type																							
92.232.XX04.F	XX in dm-Schritten	92.232.1004.1 = 10dm/L = 1000mm	GST1813K1-S 15 10SW																							
U2.232.XX04.F	XX in m-Schritten	U2.232.1204.1 = 12 m/L = 12000mm	GST1813K1-S 15 X12SW																							
<p style="font-size: 8px;">Einerlegung nach DIN 7152/Environnement system acc. to DIN 7107. This DIN standard describes the envelope principle. According to the envelope principle the overall size of form and proportions are limited by the size tolerances.</p> <p style="font-size: 8px;">Eintragung nach DIN 7152/Environnement system acc. to DIN 7107. Dieses DIN-Standard beschreibt das Umhüllprinzip. Entsprechend dem Umhüllprinzip sind die Gesamtmaße von Form und Proportionen durch die Maßtoleranzen begrenzt.</p>																										
<p style="font-size: 8px;">Fräsetoleranz nach General tolerance</p>		<p style="font-size: 8px;">Z00 - Drehung, keine mechanischen Änderungen Z01 - Drehung, nur mechanische Änderungen zulässig</p>		<p style="font-size: 8px;">T - Verwendung: First Use</p>		<p style="font-size: 8px;">Zeichnung Nr./Drawing No. 92.232.0204.1 01K</p>																				
<p style="font-size: 8px;">Weitere Daten siehe Katalog further data see catalog</p>				<p style="font-size: 8px;">INSTALL COUPLER KONFEKT LEITUNG Stecker/male - freies Ende/free end 1,5mm Cr-impastführung/crimpression K1 230V</p>																						
<p style="font-size: 8px;">Änderung/Revision</p>		<p style="font-size: 8px;">Elektrische Verbindungen</p>		<p style="font-size: 8px;">90-PEM-08/91</p>																						