



CityCharm Cone

BDS491 LED30-/830 II DM GRB GR 60

CityCharm Cone - LED module 3000 lm - LED - 830 Warmweiß
- regelbar, siehe Spannung Steuersignal - 220 bis 240 V - 50 bis 60 Hz - Schutzklasse II - Tiefbreitstrahlend -
Polycarbonatwanne /-abdeckung - Grau -
Leuchtenüberspannungsschutz bis 6 kV Gegentaktmodus und 8 kV im Gleichtaktmodus - Anschlusskabel ohne Stecker 0,2 m -
Masteinschublager Ø 60 mm

CityCharm wurde für urbane Räume entwickelt, in denen komfortables Licht, Atmosphäre und Design eine wichtige Rolle spielen. Sie verfügt über eine spezielle Optik zur Vermeidung von Blendung und zur besseren Gesichtserkennung (GentleBeam). Ihr dezentes Erscheinungsbild macht sie zu einer zeitlosen und zukunftsfähigen Produktreihe, ideal für Wohngebiete, Parks, Fußgängerwege und Fahrradwege, wo Sehkomfort verbunden mit maximaler Effizienz unabdingbar ist. Sie haben die Wahl zwischen zwei Designs, die Sie mit verschiedenem Zubehör erweitern können. Diese Auswahl ermöglicht es Ihnen der Umgebung am Tag und in der Nacht einen eigenen Charme zu verleihen.

Produkt Daten

Allgemeine Eigenschaften		Ausstrahlungswinkel Leuchte	360°
Lampenfamiliencode	LED30 [LED module 3000 lm]	Steuerungsschnittstelle	-
Farbe der Lichtquelle	830 Warmweiß	Elektrischer Anschluss	Freie Anschlussleitungen
Lichtquelle austauschbar	Ja	Kabel	Anschlusskabel ohne Stecker 0,2 m
Anzahl Vorschaltgeräte	1 Einheit	IEC-Schutzart	Schutzklasse II
Betriebsgerät	PSR [regelbar, siehe Spannung Steuersignal]	Entflammbarkeitszeichen	-
Betriebsgerät inklusive	Ja	CE-Zeichen	ja
Typ optische Abdeckung/Linse	PC [Polycarbonatwanne /-abdeckung]	ENEC-Zeichen	ENEC Zeichen

CityCharm Cone

Garantiedauer	5 Jahre
Optiktyp im Außenbereich	Tiefbreitstrahlend
Hinweise	* Bei extremen Umgebungstemperaturen kann die Leuchte automatisch abgedimmt werden, um Komponenten zu schützen
Konstanter Lichtstrom	Nein
Anzahl Leuchten pro Sicherung mit 16 A	26
Typ B	
EU RoHS-konform	Ja
LED-Modultyp	LED
Servicefreundlichkeitsklasse	Klasse A, Leuchte ist mit wartungsfähigen Teilen ausgestattet (falls zutreffend): LED-Platte, Treiber, Steuereinheiten, Überspannungsschutzgerät, Optik, Frontabdeckung und mechanische Teile
Produktfamiliencode	BDS491 [CityCharm Cone]

Lichttechnische Daten

Nach oben gerichtete Lichtstromrate	0,03
Standardaufneigung Aufsatzmontage	0°
Standardaufneigung Ansatzmontage	0°

Elektrische Kenndaten

Eingangsspannung	220 bis 240 V
Eingangsfrequenz	50 bis 60 Hz
Einschaltstrom	21 A
Einschaltzeit	0,225 ms
Leistungsfaktor (min.)	0,97

Dimmen

Dimmbar	Nein
---------	------

Mechanische Kenndaten

Gehäusematerial	Aluminium
Reflektor-Material	-
Optisches Material	Polycarbonat
Material optische Abdeckung/Linse	Polykarbonat
Befestigungsmaterial	Aluminium
Montagevorrichtung	60 [Masteinschublager Ø 60 mm]
Form optische Abdeckung/Linse	Hemispherical
Ausführung optische Abdeckung	Klar
Gesamte Höhe	530 mm
Gesamter Durchmesser	555 mm
Effektive Projektionsfläche	0,1155 m²
Farbe	Grau

Abmessungen (Höhe x Breite x Tiefe)	530 x NaN x NaN mm (20.9 x NaN x NaN in)
-------------------------------------	--

Zulassungen und Anwendungseigenschaften

Schutzart (IP)	IP66 [Schutz gegen Eindringen von Staub, strahlwassergeschützt]
Schlagfestigkeit (IK)	IK10 [IK10]
Überspannungsschutz (allgemein/differenziell)	Leuchtenüberspannungsschutz bis 6 kV Gegentaktmodus und 8 kV im Gleichtaktmodus

Initialkennwerte (IEC konform)

Lichtstrom-Neuwert (Systemlichtstrom)	2400 lm
Lichtstromtoleranz	+/-10%
Initiale Leuchtenlichtausbeute	102 lm/W
Initiale ähnlichste Farbtemperatur	3000 K
Init. Farbwiedergabeindex	80
Anfängliche Farbsättigung	(0.4339, 0.4032) SDCM <5
Systemleistung	23.5 W
Toleranz Leistungsaufnahme	+/-10%
Init. Farbwiedergabeindextoleranz	+/-2

Lebensdauer kennwerte (IEC konform)

Ausfallrate des Betriebsgeräts bei mittlerer Nutzlebensdauer von 100.000 Std.	10 %
Lichtstromstabilität bei mittlerer Nutzlebensdauer* von 100.000 Std.	L97

Anwendungsparameter

Umgebungstemperaturbereich	-40 bis +50 °C
Bemessungs-Umgebungstemperatur	25 °C
Maximaler Dimmlevel	Nicht zutreffend

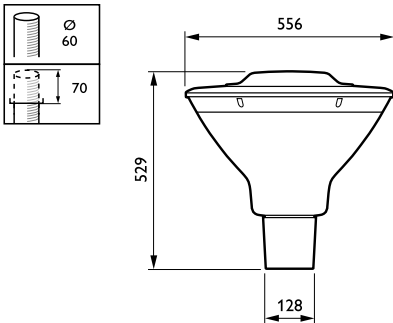
Produktdaten

Gesamt-Produktcode	871951420201600
Bestell-Produktname	BDS491 LED30-/830 II DM GRB GR 60
EAN/UPC - Produkt	8719514202016
Bestellcode	20201600
Anzahl pro Verpackung	1
SAP-Zähler - Pakete pro Außenkarton	1
SAP-Material	912300024693
Nettogewicht (Einzelteil)	12,000 kg



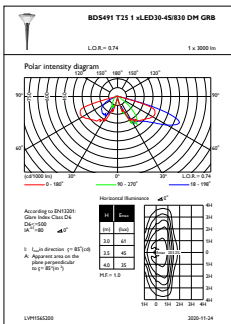
CityCharm Cone

Abmessungsskizzen

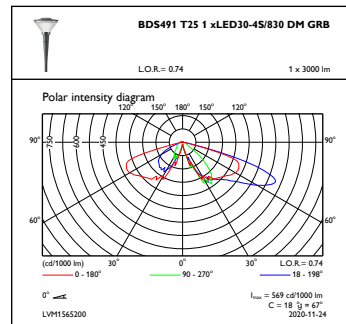


CityCharm BDS490/491/492

Photometrische Daten



OFPL1_BDS491T251xLED30-4S830DMGRB



OFPC1_BDS491T251xLED30-4S830DMGRB

