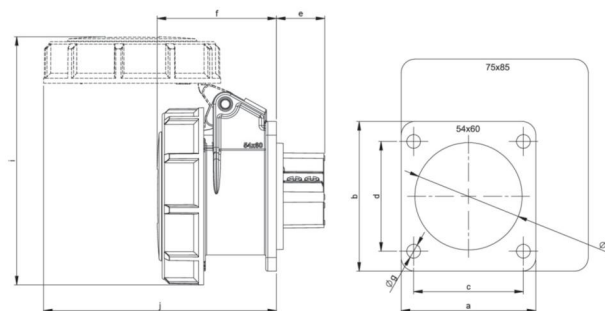


Artikel-Nr.	3922-2f87v
Bezeichnung	CEE-Anbausteckdose gerade 75x85mm 32A 2p 24/42VAC 300Hz IP66/IP67 TWIST
Langbeschreibung	CEE-Anbausteckdose gerade 75x85mm 32A 2p 24/42VAC 300Hz IP66/IP67 TWIST Gehäusematerial: PA6 Nennstrom: 32A Polzahl: 2 (2P) Uhrzeit-Stellung: 2h Nennspannung/Frequenz: 24/42V~ / 300Hz Kontakte: Messing vernickelt Anschlusstechnik: Schraubklemmen Abmessungen (Flansch/Bohrung): 75x85 mm / 60x60 mm Schutzart: IP66/IP67
Ursprungsland	AT
Zolltarifnummer	85366990
Verpackungsmenge	10
Mindestbestellmenge	10

ETIM 9.0	EC001317
IEC-Stromstärke	32 A
Spannung nach EN 60309-2	20-25 V / 40-50 V (300 Hz) grün
Polzahl	2
Uhrzeit-Stellung	2 h
Kennfarbe	grün
Schutzart (IP)	IP67
Anschlusstechnik	Schraubklemme
Steckrichtung	gerade
Werkstoff	Kunststoff
Flanschmaß vertikal	85 mm
Bohrlochabstand vertikal	60 mm
Flanschmaß horizontal	75 mm
Bohrlochabstand horizontal	60 mm

a	75 mm
b	85 mm
c	60 mm
d	60 mm
e	19 mm
f	48 mm
g	5,5 mm
h	43 mm
i	107 mm
j	93 mm
Leitung flexibel	1-10 mm ²
Leitung starr	1,5-10 mm ²
Kontaktschrauben	160 Ncm
Abmantelungslänge	70 mm
Abisolierlänge	14-16 mm
Umgebungstemperatur	-25 – 40 °C
Temperaturbeständigkeit	-25 – 80 °C







<https://www.pcelectric.at/shop/de/?func=detail&artnr=3922-2f87v>