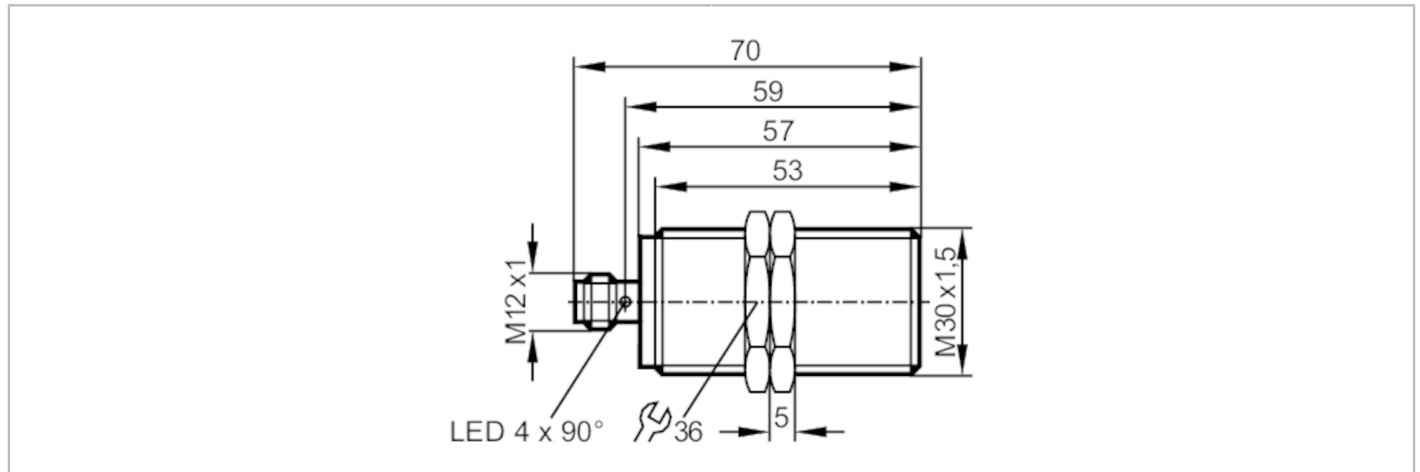




Induktiver Sensor

IHK3015BAPKG/M/V4A/US104-DPO



CE EAC EC 1935/2004 FDA

Produktmerkmale		
Elektrische Ausführung		PNP
Ausgangsfunktion		Öffner
Schaltabstand	[mm]	15
Gehäuse		Gewindebauform
Abmessungen	[mm]	M30 x 1,5 / L = 70
Einsatzbereich		
Besondere Eigenschaft		Vergoldete Kontakte; Erhöhter Schaltabstand
Applikation		Einsatz im Nassbereich und in der Lebensmittelindustrie
Elektrische Daten		
Betriebsspannung	[V]	10...36 DC
Stromaufnahme	[mA]	< 10
Schutzklasse		II
Verpolungsschutz		ja
Ausgänge		
Elektrische Ausführung		PNP
Ausgangsfunktion		Öffner
Max. Spannungsabfall Schaltausgang DC	[V]	2,5
Dauerhafte Strombelastbarkeit des Schaltausgangs DC	[mA]	100
Schaltfrequenz DC	[Hz]	100
Kurzschlusschutz		ja
Ausführung Kurzschlusschutz		getaktet
Überlastfest		ja
Erfassungsbereich		
Schaltabstand	[mm]	15
Arbeitsabstand	[mm]	0...12,1
Erhöhter Schaltabstand		ja



Induktiver Sensor

IIK3015BAPKG/M/V4A/US104-DPO

Genauigkeit / Abweichungen		
Korrekturfaktor	Stahl: 1 / Edelstahl: 0,7 / Messing: 0,5 / Aluminium: 0,5 / Kupfer: 0,4	
Hysterese [% von Sr]	1...20	
Umgebungsbedingungen		
Umgebungstemperatur [°C]	0...100	
Schutzart	IP 68; IP 69K	
Zulassungen / Prüfungen		
EMV	EN 61000-4-2 ESD	4 kV CD / 8 kV AD
	EN 61000-4-3 HF gestrahlt	10 V/m
	EN 61000-4-4 Burst	2 kV
	EN 61000-4-5 Surge	0,5 kV
	EN 61000-4-6 HF leitungsgebunden	10 V
	EN 55011	Klasse B
MTTF [Jahre]	1590	
Mechanische Daten		
Gewicht [g]	125	
Gehäuse	Gewindebauform	
Einbauart	bündig einbaubar	
Abmessungen [mm]	M30 x 1,5 / L = 70	
Gewindebezeichnung	M30 x 1,5	
Werkstoffe	1.4404 (Edelstahl / 316L); aktive Fläche: PEEK	
Anzeigen / Bedienelemente		
Anzeige	Schaltzustand	4 x 90° LED, gelb
Zubehör		
Zubehör mitgeliefert	Befestigungsmuttern: 2	
Bemerkungen		
Verpackungseinheit	1 Stück	
Elektrischer Anschluss - Stecker		
Steckverbindung: 1 x M12; Kontakte: vergoldet		



IIT218



Induktiver Sensor

IHK3015BAPKG/M/V4A/US104-DPO

Anschluss

