

Elektrische Daten

Durchgangswiderstand [$m\Omega$]	<3
Kontaktanschlussart	Crimp
Anschlussbereich [mm^2]	1,5-2,5

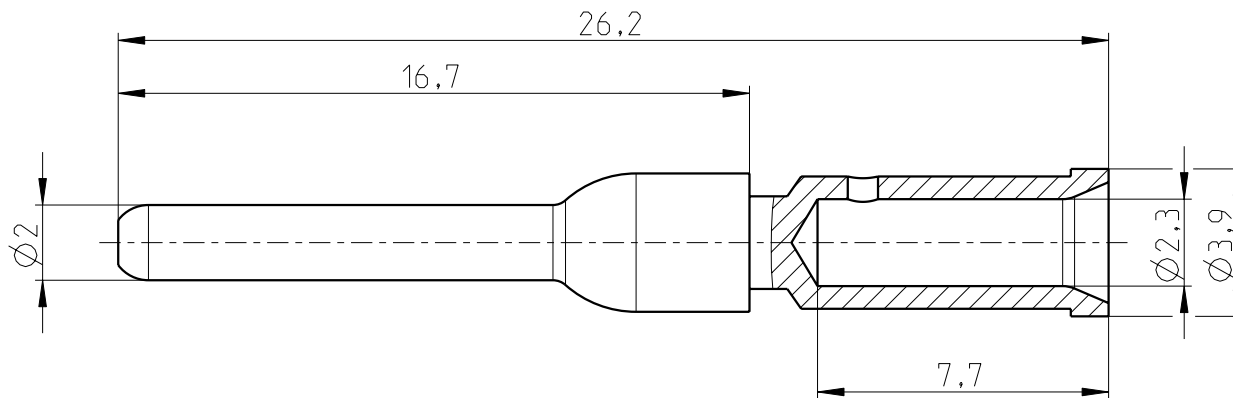
Material

Kontakt	CuZn / vergoldet
---------	------------------

Ausgabe	Änderung	Datum	Name
1	Querschnitt korrigiert	2017-03-03	Gulde

Technische Änderung vorbehalten		Maßstab: 5:1
Bearb.	Datum	Name
Gepr.	2017-01-09	Gorbachev
Benennung:		Serie RC Kontaktstift Crimp
Zeichnungsnummer:		
SF-20KP022		Blatt: 1 von: 2
Artikel-Nr.: 1621580		





Electrical Data

Contact resistance [$m\Omega$]	<3
Contact termination	Crimp
Cross Section [mm^2]	1,5-2,5

Material

Contact	CuZn / gold plated
---------	--------------------

						subject to alterations	scale: 5:1
						description: Series RC contact pin crimp	page: 2 of: 2
						drawing no.:	
						SF-20KP022	
						order no.:	1621580
edi- tion	changes	date	name				
	see page 1						

