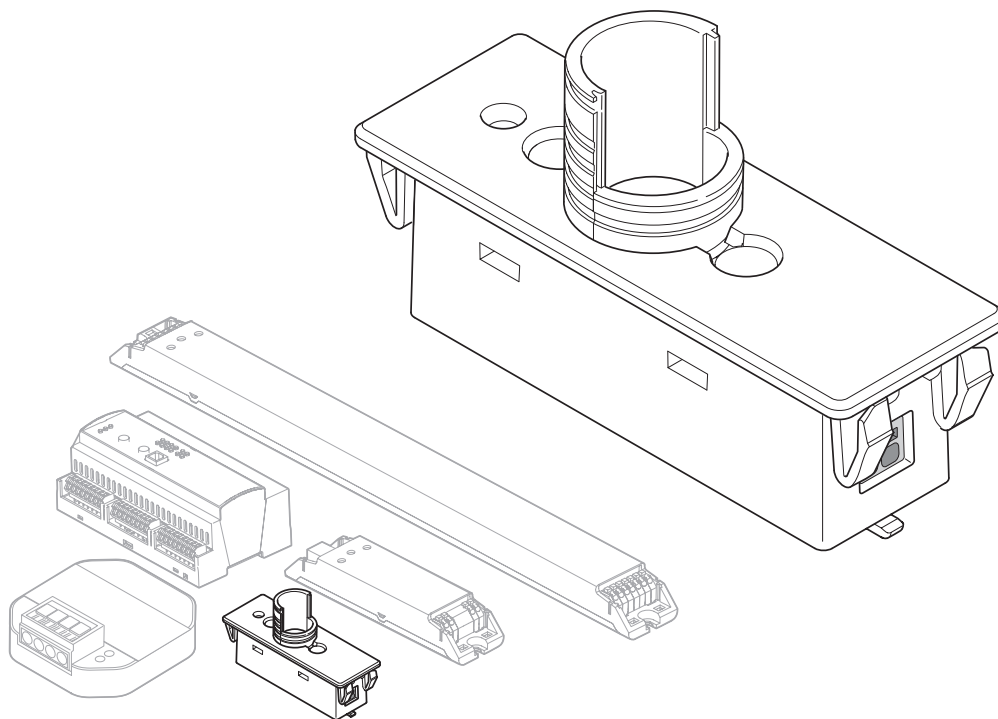


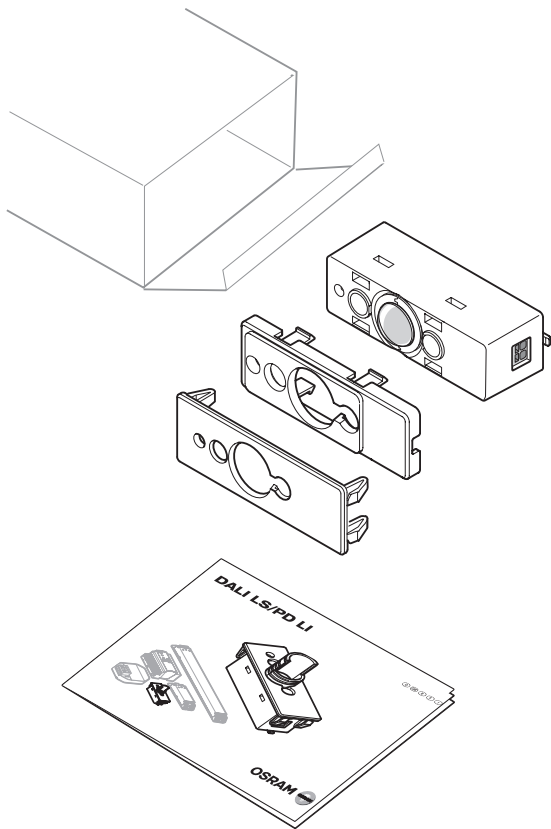
# DALI LS/PD LI

FIN DK N S

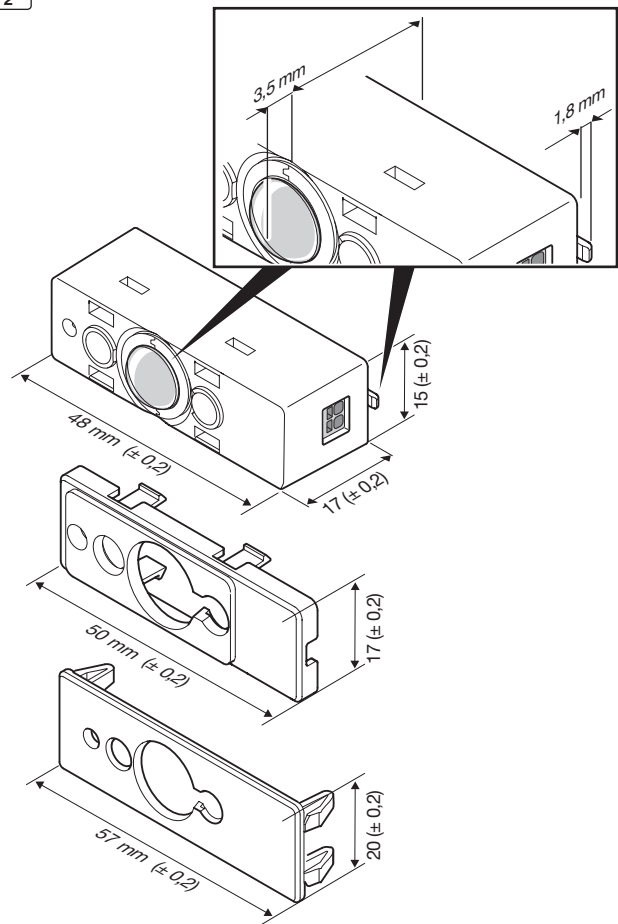


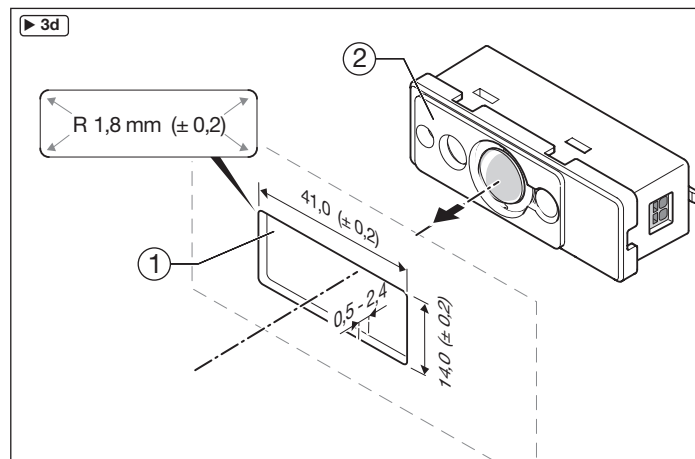
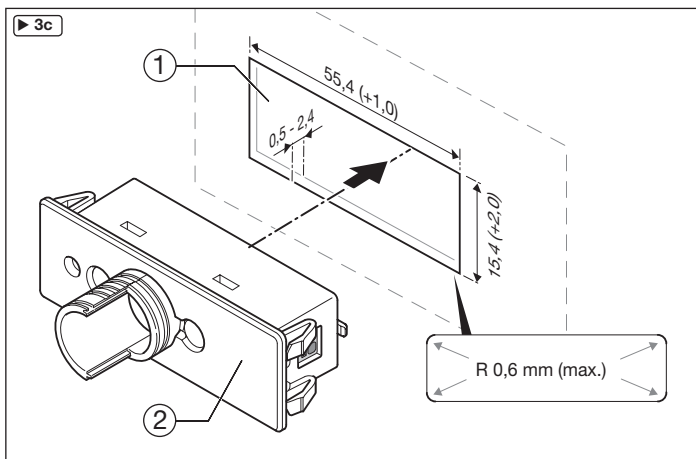
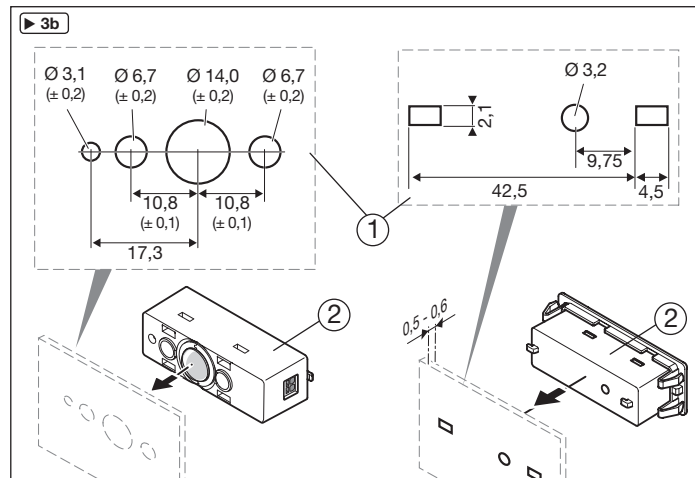
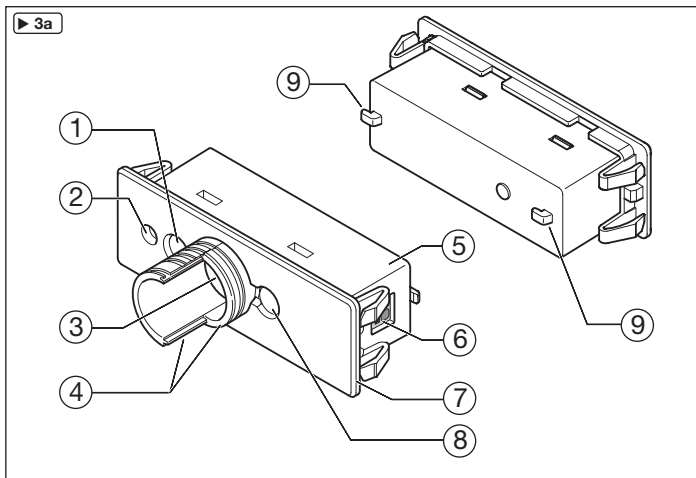
**OSRAM** 

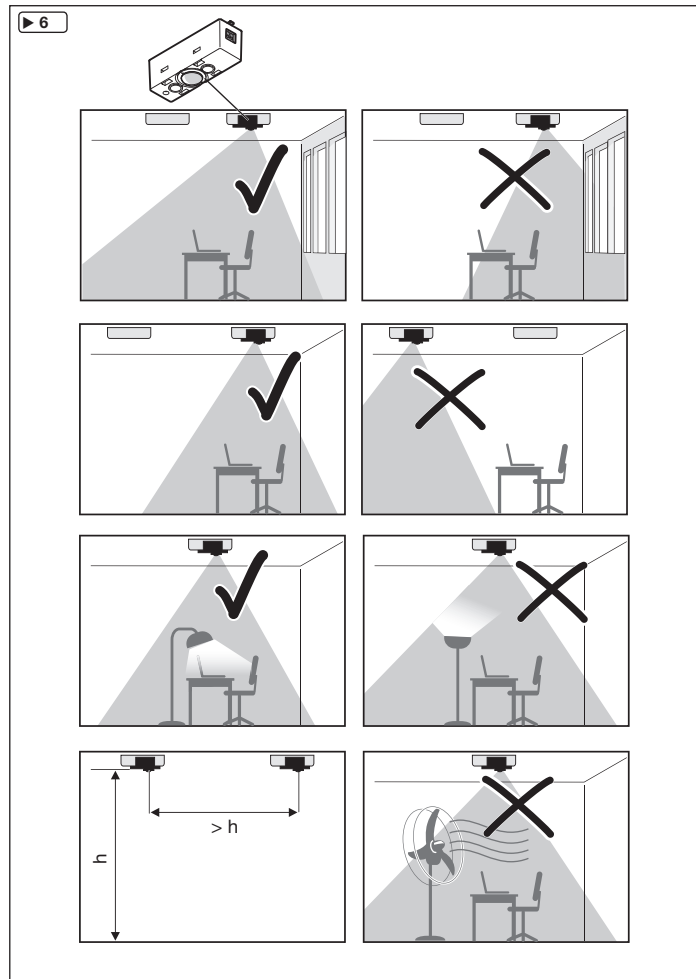
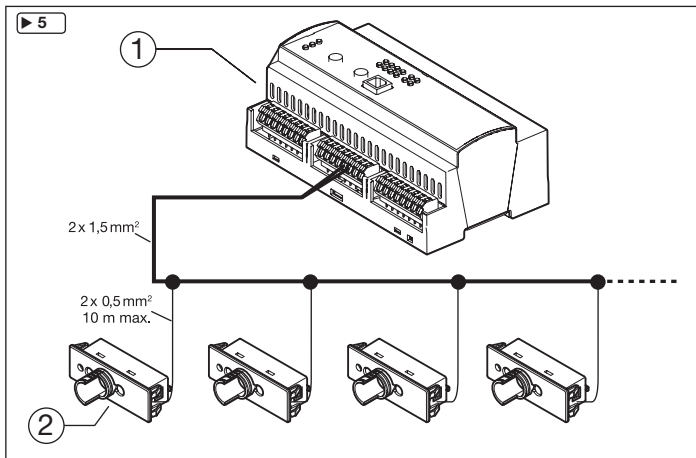
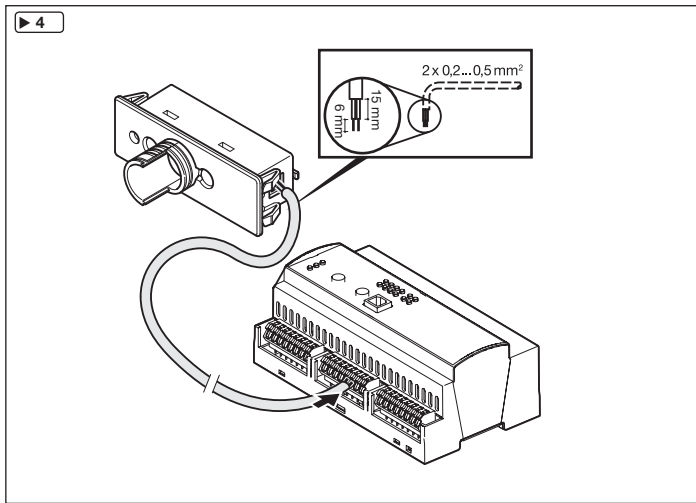
▶ 1

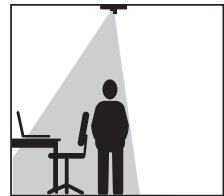
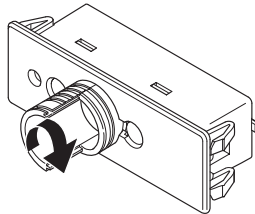
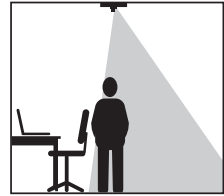
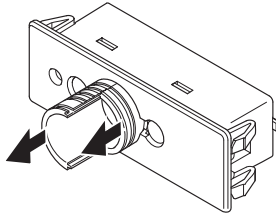
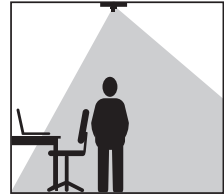
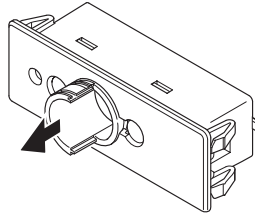
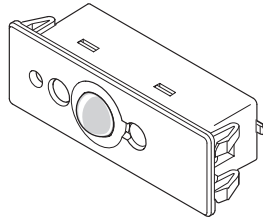
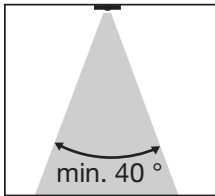
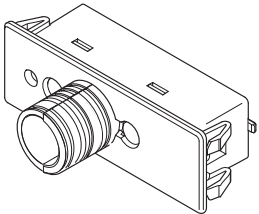
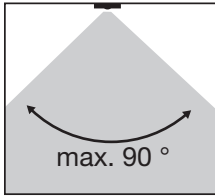
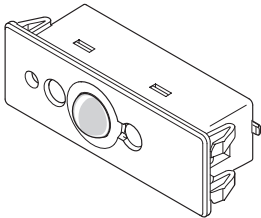
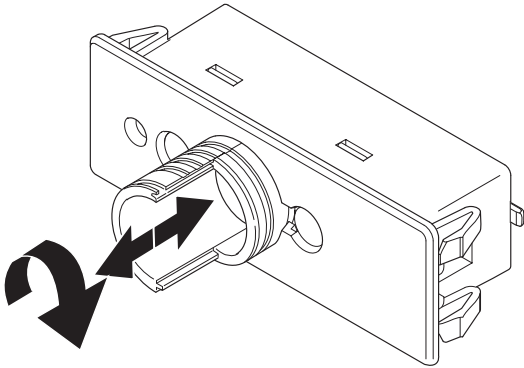


▶ 2









## 1 Yleisiä ohjeita

### 1.1 Tämän ohjeen symbolit ja lyhenteet

•	Luettelopiste, luettelo
1.	Numeroidut toiminta-askleet, joiden järjestys on määrätty
► 2.2	Viittaus kappaleeseen (esim. 2.2) tai erillinen ohje (tällöin ilman numeroita)
► 13	Kuviointi (esim. kuvaan 13)
SP	Lyhenne sanoista ”Short Press / Lyhyt näppäinpainallus” (< 0,5 s)
VLP	”Very Long Press / Hyvin pitkä näppäinpainallus” (>10 s)

### 1.2 Tarkoituksenmukainen käyttö

Tämä tuote on kehitetty ja tarkoitettu erityisesti valaisinten valohallintajärjestelmien käyttämiseen. Kaikki muu kuin tässä ohjeessa kuvattu käyttö on epätarkoituksenmukaista.

## 2 Kiinnitys ja asennus

### 2.1 Anturi ja verkottaminen ► 4

Yksittäisosien nimitykset ► 3a

- (1) Näyttö-LED
- (2) Anturinäppäin (upotettu koteloon)
- (3) Liikeanturi
- (4) 2 suljinta (tunnistusalueen/läsnäolon säätö)
- (5) Anturikotelo
- (6) DALI-johdon liitäntä
- (7) Peitelevy
- (8) Valoisuusanturi
- (9) Kiinnitysnokat

Useampien anturien liitäntä DALIn avulla ohjausyksikköön anturiliitäntään (1) ► 5.

### 2.2 Liitäntä

Anturijohto (DALI-johto) liitetään ohjausyksikön ja anturin väliin ► 4.

### 2.3 Mahdollinen kiinnitys valaisimeen

Tätä varten on olemassa 2 erilaista peitelevyä sekä mahdollisuus yksilölliseen sovitukseen valaisinkoteloon:

- Anturiasennuksen peitelevy (2) ulkopuolelta valaisinkotelon reikään (1) ► 3c. Peitelevy asetetaan ennen anturin asennusta anturin päälle. Molemmat asennetaan sitten yhdessä valaisinkotelon aukkoon.
- Anturiasennuksen peitelevy (2) sisäpuolelta ► 3d. Peitelevy asetetaan anturikotelolle. Kun anturi on kiinnitetty oikeaan asentoon, peitelevyn pinta on samassa tasossa valaisinkotelon (1) kanssa.
- Anturiasennus sisäpuolelta ilman erillistä peitelevyä ► 3b. Valaisinkotelon (1) reiät täytyy tehdä sopiviksi anturille (2).

Kiinnitysnokat (9) anturin alapuolella tekevät kiinnityksestä vastaavaan vastakappaleeseen yksinkertaista ► 3a.

### 2.4 Kiinnityspaikka

► 6

### 3 Toiminta, säädöt

Anturin käyttö ja konfigurointi järjestelmässä ► vastaavan ohjauksyksikön erillinen ohje.

#### 3.1 Liiketunnistuksen tunnistusalueen säätäminen

Liiketunnistuksen täsmällistä käyttöä varten anturin tunnistusalue voidaan/täytyy säätää tilan mukaisesti ► 7.

1. Veda/työnä ja käännä toista tai molempia sulkimia tarpeen mukaan.
2. Muokkaa suljinasetusta muuttamalla anturin tunnistusalueen suuntaa, jotta tahaton liiketunnistus estetään.

#### 3.2 Anturinäppäin ► 3a

Tällä näppäimellä (2) ohjataan painalluksen pituudesta riippuen erilaisia toimintoja.

1. Paina anturinäppäintä (SP) DALI-yhteyden testaamiseksi, 1 x painallus syyttää LEDin, vielä 1 x painallus samuuttaa LEDin.
2. Paina anturinäppäintä (VLP) resetoiminnin käynnistämiseksi. LED vilkkuu n. 10 sekunnin ajan. Laitte palautetaan tehdasasetuksille ja kaikki osoiteasetukset poistetaan.

### 4 Tekniset tiedot



<b>Toimintokuvaus</b>	Valo- ja liiketunnistin käytettäväksi OSRAMin DALI PRO ja DALIeco-ohjauksjärjestelmissä		
<b>Liitäntäjohto</b>	2 x 0,2...0,5 mm <sup>2</sup>		
<b>Ympäristön lämpötila</b>	-20 °C ... +50 °C (käyttö)		
<b>Valoanturin työalue</b>	20–800 luksia (suoraan anturissa)		
<b>Kotelointiluokka</b>	IP20		
<b>Jännitteensyöttö</b>	Laitte saa virtaa DALI-linjasta Jännite DALI-normin IEC 62386 mukaan Virrankulutus n. 6 mA		
<b>Asennuskorkeus</b>	maks. 5,0 m		
<b>Tunnistusalue</b>	maks. Ø 7,0 m		
<b>Tunnistuskulma</b>	40° – 90°		
<b>Tunnistusalue säädettävissä sulkimella (min. 40° – maks. 90°)</b>			
Asennuskorkeus	2,0 m	Tunnistusalue	Ø 1,5 m – 4,0 m
Asennuskorkeus	2,5 m	Tunnistusalue	Ø 1,8 m – 5,0 m
Asennuskorkeus	3,0 m	Tunnistusalue	Ø 2,0 m – 6,0 m
Asennuskorkeus	3,5 m	Tunnistusalue	Ø 2,5 m – 7,0 m
Maks. asennuskorkeus	5,0 m	Maks. tunnistusalue	Ø 7,0 m

## DALI LS/PD LI, installation + betjening

### 1 Generelle anvisninger

#### 1.1 Symboler og forkortelser i denne vejledning

•	Listepunkt, optælling
1.	Nummereret handlingstrin med angivet rækkefølge
► 2.2	Henvisning til afsnit (f.eks. 2.2) eller separat vejledning (i så fald uden tal)
► 13	Figurhenvisning (f.eks. til figur 13)
SP	Forkortelse for "Short Press/kort tastetryk" (<0,5 s)
VLP	"Very Long Press/meget langt tastetryk" (>10 s)

#### 1.2 Tilsluttet anvendelse

Dette produkt er specialudviklet og beregnet til brug med lysstyringssystemer til lysarmaturer. Enhver anden form for anvendelse, der strider imod det, der er beskrevet i denne vejledning, anses som forkert anvendelse.

## 2 Montering og installation

### 2.1 Sensor og forbindelser ► 4

Betegnelse af de enkelte dele ► 3a

- (1) LED-indikator
- (2) Sensorknap (forsænket i kabinettet)
- (3) Nærhedssensor
- (4) 2 shuttere (indstil registreringsområde/nærhed)
- (5) Sensorkabinet
- (6) Tilslutning af DALI-ledning
- (7) Afskærmning
- (8) Lysstyrkesensor
- (9) Fastgøringstapper

Tilslutning af flere sensorer på styreenheden via DALI (1) ► 5

### 2.2 Tilslutning

Tilslutning af (DALI-ledning) mellem styreenhed og sensor ► 4

### 2.3 Monteringsmuligheder på lysarmaturet

Der er 2 forskellige afskærmninger og mulighed for individuel tilpasning i armaturhuset:

- Afskærmning (2) til sensorinstallation udefra via udsparing (1) i armaturhus ► 3c. Afskærmningen sættes på sensoren før den installeres, og de sættes samlet ind i åbningen i armaturhuset.
- Afskærmning (2) til sensorinstallation indefra ► 3d. Afskærmningen sættes på sensor-kabinettet. Hvis sensoren er i korrekt indbygningsposition, sidder den forhøjede flade på afdækningen nøjagtigt i lysarmaturets udsparing (1).
- Sensorinstallation indefra uden separat afskærmning ► 3b. Åbninger i armaturhus (1) skal laves, så de passer nøjagtigt til sensoren (2).

Fastgøringstapper (9) på sensorens underside til enkel montering på et tilsvarende modstykke ► 3a.

### 2.4 Monteringssted

► 6



### 3 Funktion, indstillinger

Anvendelse af sensoren og konfiguration i systemet ► separat vejledning til den pågældende styreenhed.

#### 3.1 Indstilling af registreringsområde for nærhedsdetektering

Til målrettet anvendelse af nærhedsdetektering kan/skal sensorens registreringsområde indstilles afhængigt af de omgivende forhold ► 7.

1. Den ene eller begge shuttere trækkes ud/skubbes ind eller drejes efter behov.
2. Ved at ændre shutterpositionen påvirkes retningen af sensorens registreringsområde for at forhindre uønsket nærhedsdetektering.

#### 3.2 Sensorknap ► 3a

Denne knap (2) udfører forskellige funktioner afhængigt af, hvor længe der trykkes på den.

1. Tryk på sensorknappen (SP) for at teste forbindelsen til DALI. Med et tryk tænder LED-lyset, med et tryk mere, slukker LED-lyset.
2. Tryk på sensorknappen (VLP) for starte nulstilling. LED-lyset blinker i ca. 10 sekunder, udstyret stilles tilbage til fabriksindstillingerne og samtlige adresser slettes.

### 4 Tekniske data



<b>Funktionsbeskrivelse</b>	Lys- og tilstedeværelsessensor til brug i OSRAM styresystemer DALI PRO og DALIeco.		
<b>Kabeltilslutning</b>	2 x 0,2...0,5 mm <sup>2</sup>		
<b>Omgivelsestemperatur</b>	-20 °C til +50 °C (drift)		
<b>Arbejdsområde for lyssensor</b>	20 – 800 lux (direkt på sensoren)		
<b>Kapslingsklasse</b>	IP20		
<b>Spændingsforsyning</b>	udstyret forsynes fra DALI spænding fra DALI standard IEC 62386 absorberet strøm ca. 6 mA		
<b>Indbygningshøjde</b>	maks. 5,0 m		
<b>Registreringsområde</b>	maks. Ø 7,0 m		
<b>Registreringsvinkel</b>	40° – 90°		
<b>Registreringsområde kan indstilles med shuttere (min. 40° – maks. 90°)</b>			
Indbygningshøjde	2,0 m	Registreringsområde	Ø 1,5 m – 4,0 m
Indbygningshøjde	2,5 m	Registreringsområde	Ø 1,8 m – 5,0 m
Indbygningshøjde	3,0 m	Registreringsområde	Ø 2,0 m – 6,0 m
Indbygningshøjde	3,5 m	Registreringsområde	Ø 2,5 m – 7,0 m
Maks. indbygningshøjde	5,0 m	Maks. registreringsområde	Ø 7,0 m

# DALI LS/PD LI, installasjon + betjening

N

## 1 Generelle anvisninger

### 1.1 Symboler og forkortelser i denne bruksanvisningen

•	Listepunkt, opplisting
1.	Nummererte trinn i en på forhånd fastlagt rekkefølge
► 2.2	Henvisning til avsnitt (f.eks. 2.2) eller separate instruksjoner (da uten tall)
► 13	Bildehenvisning (f.eks. på bilde 13)
SP	Forkortelse for "Short Press / raskt tastetrykk" (<0,5 s)
VLP	"Very Long Press / svært langt tastetrykk" (>10 s)

### 1.2 Tiltenkt bruk

Dette produktet er spesielt utviklet og ment for bruk med belysningsstyringsystemer for belysning. Enhver annen bruk enn den som er beskrevet i denne bruksanvisningen, er ikke tiltenkt bruk.

## 2 Montering og installasjon

### 2.1 Sensor og nettverk ► 4

Benevnelse av enkeltdeleer ► 3a

- (1) LED-indikator
- (2) Sensortast (innfelt i kapslingen)
- (3) Nærværssensor
- (4) 2 lukkere (stille inn omfangsområde/nærvær)
- (5) Sensorkapsling
- (6) Tilkobling DALI-ledning
- (7) Deksel
- (8) Lysstyrkesensor
- (9) Festekroker

Tilkobling av flere sensorer via DALI på styringsenheten (1) ► 5.

### 2.2 Tilkobling

Tilkobling av sensorkabelen (DALI-ledning) mellom styringsenhet og sensor ► 4.

### 2.3 Monteringsalternativer på armatur

Til dette finnes det 2 ulike deksler samt muligheten for individuell tilpasning i armaturkapslingen:

- Deksel (2) til sensorinstallasjonen utenfra gjennom utsparing (1) i armaturkapslingen ► 3c. Dekselet blir satt på sensoren for sensorinstallasjon, og begge blir satt sammen inn i åpningen i armaturkapslingen.
- Deksel (2) til sensorinstallasjon innenfra ► 3d. Dekselet blir satt på sensorkapslingen. Med riktig monteringsposisjon for sensoren, sitter den opphøyde overflaten av dekelet i flukt med armaturutsparingen (1).
- Sensorinstallasjon innenfra uten separat deksel ► 3b. Åpninger i armaturkapslingen (1) må fremstilles passnøyaktig for sensoren (2).

Festekroker (9) på sensorens underside for enkel montering på tilsvarende motstykke ► 3a.

### 2.4 Monteringssted

► 6

### 3 Funksjon, innstillinger

Bruk av sensoren og konfigurasjon i systemet ► separat bruksanvisning for tilsvarende styringsenhet.

#### 3.1 Stille inn registreringsområde nærværsregistrering

For spesifikk bruk av nærværsregistreringen kan/må sensorens registreringsområde stilles inn avhengig av tilgjengelig plass ► 7.

1. Fjern/sett inn eller roter én eller begge lukkerne etter behov.
2. Påvirk sensorens registreringsområde retningsavhengig ved å endre lukkerposisjonen for å forhindre uønsket nærværsregistrering.

#### 3.2 Sensortast ► 3a

Denne tasten (2) utfører ulike funksjoner avhengig av betjeningsvarigheten.

1. Trykk på sensortasten (SP), for å teste DALI-forbindelsen trykk 1x LED på, trykk enda 1x av.
2. Trykk på sensortasten (VLP), for å starte tilbakestilling. LED blinker i ca. 10 sek. Apparatet blir tilbakestilt til fabrikkinnstillingene og samtlige adresseringer blir slettet.

### 4 Tekniske spesifikasjoner

<b>Funksjonsbeskrivelse</b>	Lys- og nærværsensor for bruk i OSRAM styringssystemer DALI PRO og DALIeco
<b>Tilkobling kabel</b>	2 x 0,2...0,5 mm <sup>2</sup>
<b>Omgivelsestemperatur</b>	-20 °C til +50 °C (drift)
<b>Arbeidsområde lyssensor</b>	20 - 800 Lux (direkte på sensoren)
<b>Beskyttelsestype</b>	IP20
<b>Spenningsforsyning</b>	Apparatet blir forsynt fra DALI Spenning iht. DALI standard IEC 62386 Strømforbruk ca. 6 mA
<b>Monteringshøyde</b>	maks. 5,0 m
<b>Registreringsområde</b>	maks. Ø 7,0 m
<b>Registreringsvinkel</b>	40° - 90°
<b>Registreringsområde kan stilles inn via lukker (min. 40° - maks. 90°)</b>	
Monteringshøyde 2,0 m	Registreringsområde Ø 1,5 m - 4,0 m
Monteringshøyde 2,5 m	Registreringsområde Ø 1,8 m - 5,0 m
Monteringshøyde 3,0 m	Registreringsområde Ø 2,0 m - 6,0 m
Monteringshøyde 3,5 m	Registreringsområde Ø 2,5 m - 7,0 m
Maks. monteringshøyde 5,0 m	Maks. registreringsområde Ø 7,0 m

(N)

# DALI LS/PD LI, installation + användning

## 1 Allmänna anvisningar

S

### 1.1 Symboler och förkortningar i den här bruksanvisningen

•	Listpunkt, uppräknig
1.	Numrerade åtgärder med given ordningsföljd
▶ 2.2	Hänvisning till avsnitt (t.ex. 2.2) resp. separat bruksanvisning (i detta fall utan nummer)
▶ 13	Bildhänvisning (t.ex. till bild 13)
SP	Förkortning för "Short Press/tryck kort på knappen" (<0,5 s)
VLP	"Very Long Press/tryck mycket länge på knappen" (>10 s)

### 1.2 Avsedd användning

Den här produkten är speciellt utvecklad för och avsedd att användas tillsammans med ljusstyrningssystem för armaturer. All annan slags användning än den som beskrivs i den här bruksanvisningen är icke avsedd användning.

## 2 Montering och installation

### 2.1 Sensor och nätverk ▶ 4

De enskilda delarnas benämningar ▶ 3a

- (1) LED-indikator
- (2) Sensorknapp (nedsänkt i skalet)
- (3) Närvarosensor
- (4) 2 Skärmar (för inställning av detekterings-/närvaroområdet)
- (5) Sensorskal
- (6) Anslutning för Dali- kabel
- (7) Lock
- (8) Sensor för ljusstyrka
- (9) Fästen

Anslutning av flera sensorer via DALI till styrenheten ▶ 5.

### 2.2 Anslutning

Anslutning av sensorkabeln (DALI-kabel) mellan styrenhet och sensor ▶ 4.

### 2.3 Monteringsalternativ på armaturerna

Det finns 2 olika lock tillgängliga samt möjligheten till individuell inplacering i armaturens skal:

- Lock (2) för sensorinstallation från utsidan genom urtaget (1) i armaturens skal ▶ 3c. Locket placeras på sensorn före sensorinstallationen och båda sätts tillsammans in i öppningen på armaturens skal.
- Lock (2) för sensorinstallation från insidan ▶ 3d. Locket placeras på sensorns skal. När sensorns monteringsposition är korrekt sitter lockets upphöjda yta tätt i armaturens urtag (1).
- Installation av sensor från insidan utan separat lock ▶ 3b. Öppningen i armaturens skal (1) måste tas ut så att den passar exakt för sensorn (2). Fästen (9) på sensorns undersida för enkel montering på motsvarande motstycke ▶ 3a.

### 2.4 Monteringsställe

▶ 6

### 3 Funktion, inställningar

Användning av sensorn och konfiguration i systemet ► separat bruksanvisning för respektive styrenhet.

#### 3.1 Ställa in närvarodetekteringsområde

För riktad användning av närvarodetekteringen kan/måste sensorns detekteringsområde ställas in beroende på utrymmets egenskaper ► 7.

1. Skjut enligt behov in eller ut den ena eller båda skärmarna resp. vrid dem.
2. Ställ in sensorns riktning beroende detekteringsområde genom att ändra skärmpositionen för att förhindra oönskad närvarodetektering.

#### 3.2 Sensorknapp ► 3a

Denna knapp (2) genomför olika funktioner beroende på hur länge den trycks in.

1. Tryck på sensorknappen (SP) för att testa DALI-anslutningen tryck 1x LED på och 1x LED av.
2. Tryck på sensorknappen (VLP) för att starta återställning. LED blinkar ca. 10 sek. Utrustningen återställs till fabriksinställningarna och alla adresseringar raderas.

### 4 Tekniska data

<b>Funktionsbeskrivning</b>	Ljus-och närvarosensor för användning i OSRAM Styrssystem DALI PRO och DALIeco
<b>Anslutningskabel</b>	2 x 0,2...0,5 mm <sup>2</sup>
<b>Omgivningstemperatur</b>	-20 °C till +50 °C (drift)
<b>Funktionsområde ljussensor</b>	20 - 800 Lux (direkt på sensorn)
<b>Skyddstyp</b>	IP20
<b>Effekt</b>	Enheten matas från DALI Spänning till DALI EIC standard 62386 Strömförbrukning ca. 6mA.
<b>Monteringshöjd</b>	max. 5,0 m
<b>Detekteringsområde</b>	max. Ø 7,0 m
<b>Detekteringsvinkel</b>	40° - 90°
<b>Detekteringsområde som kan ställas in med skärmarna (min. 40° - max. 90°)</b>	
Monteringshöjd 2,0 m	Detekteringsområde Ø 1,5 m - 4,0 m
Monteringshöjd 2,5 m	Detekteringsområde Ø 1,8 m - 5,0 m
Monteringshöjd 3,0 m	Detekteringsområde Ø 2,0 m - 6,0 m
Monteringshöjd 3,5 m	Detekteringsområde Ø 2,5 m - 7,0 m
Max. monteringshöjd 5,0 m	Max. detekteringsområde Ø 7,0 m



IP20



OSRAM GmbH  
Steinerne Furt 62  
86167 Augsburg, Germany  
[www.osram.com](http://www.osram.com)

G10489484