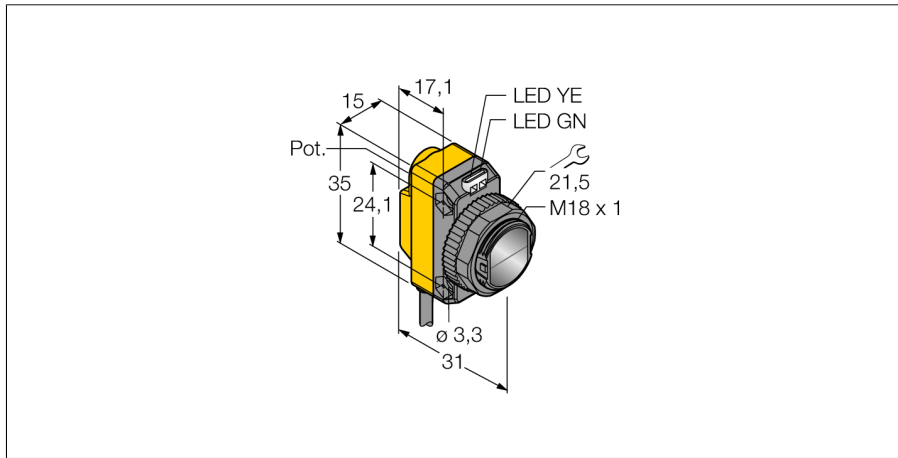
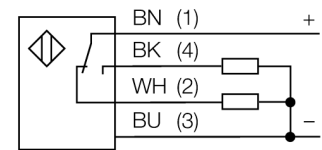


**Opto-Sensor
Laser-Reflexionslichttaster
QS18VP6LD**



- Kabel, PVC, 2 m
- Schutzart IP67
- LED rundum sichtbar
- Empfindlichkeitseinstellung über Potentiometer
- Betriebsspannung: 10...30 VDC
- PNP-Schaltausgang, Wechsler

Anschlussbild

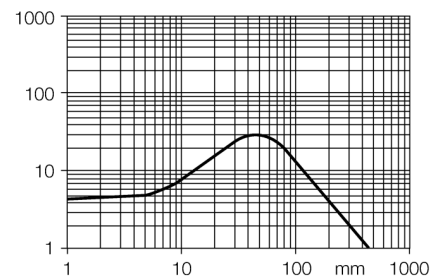


Funktionsprinzip

Wie bei Reflexionslichtschranken sind auch bei Reflexionslichttastern Sender und Empfänger in demselben Gehäuse untergebracht. Es wird aber nicht wie bei Lichtschranken die Unterbrechung eines Lichtstrahls ausgewertet, sondern die Reflexion an einem Objekt. Ein Gegenstand wird dann erfasst, wenn er ausreichend Licht zum Empfänger zurückreflektiert. Der Schaltabstand von Reflexionslichttastern hängt in hohem Maße vom Reflexionsvermögen ab.

Reichweitenkurve

Funktionsreserve in Abhängigkeit von der Reichweite



| | |
|------------------------------|---------------------------------------|
| Typenbezeichnung | QS18VP6LD |
| Ident-Nr. | 3073040 |
| Lichtart | Rot |
| Wellenlänge | 650 nm |
| Laserklasse | ▲ 1 |
| Strahldurchmesser | 1 mm bei 300 mm |
| Reichweite | 0...300 mm |
| Umgebungstemperatur | -10...+50 °C |
| Betriebsspannung | 10...30 VDC |
| Restwelligkeit | < 10 % U _{in} |
| DC Bemessungsbetriebsstrom | ≤ 100 mA |
| Leerlaufstrom I ₀ | ≤ 15 mA |
| Kurzschlusschutz | ja |
| Verpolungsschutz | ja |
| Ausgangsfunktion | Schließer/Öffner, PNP |
| Schaltfrequenz | ≤ 700 Hz |
| Bereitschaftsverzug | ≤ 200 ms |
| Bereitschaftsverzug | ≤ 200 ms |
| Zulassungen | CE, cURus |
| Bauform | Quader mit Gewinde, QS18 |
| Abmessungen | 31 mm x 15 mm x 35 mm |
| Gehäusedurchmesser | 18 mm |
| Gehäusewerkstoff | Kunststoff, ABS |
| Linse | Kunststoff, Acryl |
| Elektrischer Anschluss | Kabel, PVC |
| Leitungslänge | 2 m |
| Kabelquerschnitt | 4x 0.35 mm ² |
| Schutzart | IP67 |
| MTTF | 17 Jahre nach SN 29500 (Ed. 99) 40 °C |
| Spezielle Features | Laser |
| Betriebsspannungsanzeige | LED, grün |
| Schaltzustandsanzeige | LED, gelb |
| Fehlermeldung | LED grün blinkend |
| Anzeige der Funktionsreserve | LED gelb blinkend |

**Opto-Sensor
Laser-Reflexionslichttaster
QS18VP6LD**

Zubehör

| Typ | Ident-Nr. | | Maßbild |
|-------------|-----------|----------------------------------------------------------------------------|---------|
| SMB18A | 3033200 | Montagehalterung, rechtwinklig, Edelstahl, für Sensoren mit 18-mm-Gewinde | |
| SMB18AFAM10 | 3012558 | Montagewinkel, Werkstoff VA 1.4401, für 18mm-Gewinde, Gewinde M10 x 1,5 | |
| SMBQS18A | 3069721 | Montagewinkel, Edelstahl, für 18 mm Gewinde | |
| SMB18SF | 3052519 | Montagehalterung, PBT-schwarz, für Sensoren mit 18-mm-Gewinde, ausrichtbar | |