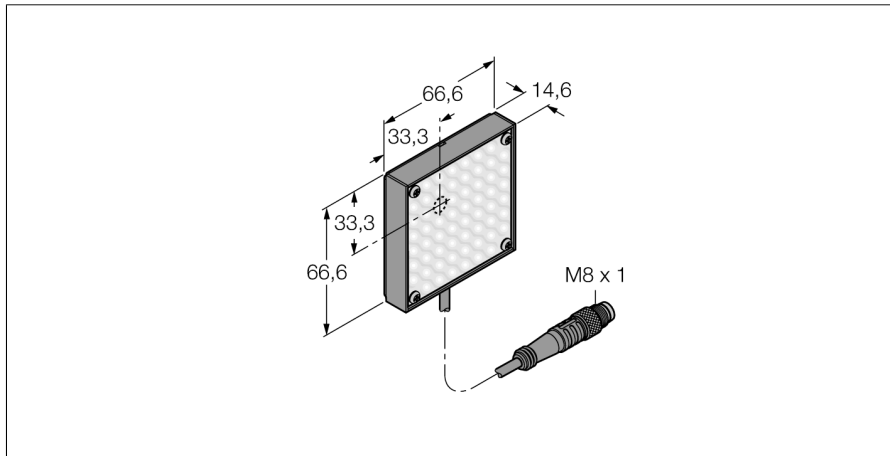


**Bildverarbeitung  
Flächenleuchte  
LEDIA62X62M**



- Ausleuchtung im Nahbereich
- Lichtintensität regelbar
- Schutzart: IP20
- Farbe: Infrarot
- Spannungsversorgung: 24 VDC
- Pigtail M8x1, 2m

**Anschlussbild**

	BN (1) _____ +
	BU (3) _____ -
	BK (4) strobe (+5 to 24 VDC OFF/-V ON)

<b>Typenbezeichnung</b>	LEDIA62X62M
Ident-Nr.	3073804
<b>Einsatzzweck</b>	Bildverarbeitung
Funktion	Flächenleuchte
Bauform	Quader
Abmessungen	66.7 x 66.7 x 14.7 mm
Gehäusewerkstoff	Metall
Fensterwerkstoff	Kunststoff, klar
Elektrischer Anschluss	Kabel mit Steckverbinder, M8 x 1, Dreidraht
Leitungslänge	2 m
LED-Lebensdauer (L70)	10000 h
Schutzart	IP40
Umgebungstemperatur	0...+50 °C
Zulassungen	CE, cULus listed
<b>Betriebsspannung</b>	24...200 VDC
DC Bemessungsbetriebsstrom	≤ 150 mA
<b>Lichtart</b>	IR
Wellenlänge	850...940nm

**Funktionsprinzip**

Flächenleuchten eignen sich hervorragend für eine gleichmäßige Ausleuchtung in einem konzentrierten Bereich.