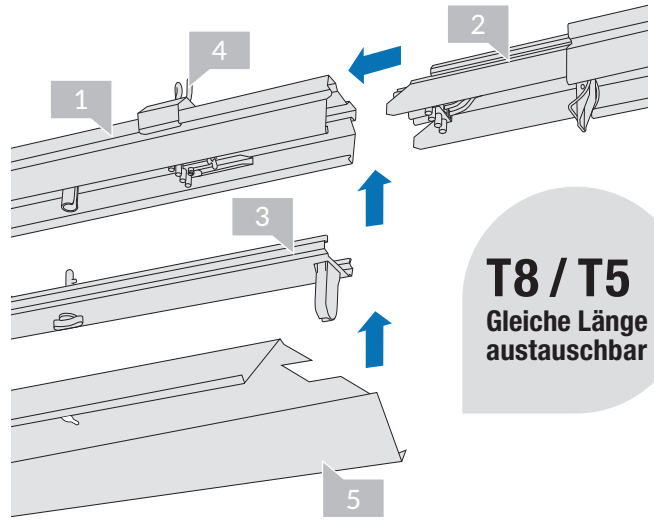


Bedarfsübersicht



T8 / T5
Gleiche Länge austauschbar

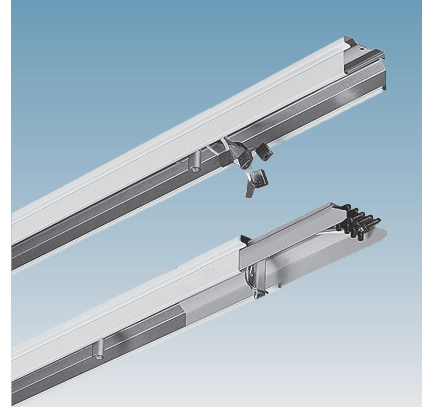
Kombi T8/T5, Systemlänge 1,53 Meter

		Tragschienen-Elemente				Leuchten-einsätze	Zubehör				
		1	1	1	2	3	4	5	Reflektoren weiß	Reflektoren Alu Hochglanz tiefstrahlend	
Lichtband-Länge	Lichtband-Einheiten	Anfangselement 1-längig	Anfangselement 2-längig	Anfangselement 3-längig	Mittel-/Endelement 3-längig	T8/T5 1-/2-lampig	Schienen-aufhänger	Reflektoren 1-/2-lampig	Reflektor-Verbinder	Reflektor-Enddeckel	Reflektoren 1-/2-lampig
3,06	2	–	1	–	–	2	2	2	1	2	2
4,59	3	–	–	1	–	3	3	3	2	2	3
6,12	4	1	–	–	1	4	4	4	3	2	4
7,65	5	–	1	–	1	5	4	5	4	2	5
9,18	6	–	–	1	1	6	5	6	5	2	6
10,71	7	1	–	–	2	7	5	7	6	2	7
12,24	8	–	1	–	2	8	6	8	7	2	8
13,77	9	–	–	1	2	9	7	9	8	2	9
15,30	10	1	–	–	3	10	7	10	9	2	10
16,83	11	–	1	–	3	11	8	11	10	2	11
18,36	12	–	–	1	3	12	8	12	11	2	12
19,89	13	1	–	–	4	13	9	13	12	2	13
21,42	14	–	1	–	4	14	10	14	13	2	14
22,95	15	–	–	1	4	15	10	15	14	2	15
24,48	16	1	–	–	5	16	11	16	15	2	16
26,01	17	–	1	–	5	17	12	17	16	2	17
27,54	18	–	–	1	5	18	12	18	17	2	18
29,07	19	1	–	–	6	19	13	19	18	2	19
30,60	20	–	1	–	6	20	13	20	19	2	20
32,13	21	–	–	1	6	21	14	21	20	2	21
33,66	22	1	–	–	7	22	15	22	21	2	22
35,19	23	–	1	–	7	23	15	23	22	2	23
36,72	24	–	–	1	7	24	16	24	23	2	24
38,25	25	1	–	–	8	25	16	25	24	2	25

TRAGSCHIENEN

Tragschienen-Elemente		Abmessungen	VE	Artikelnummer
Bezeichnung	Beschreibung	Länge (mm)		
TRX-A 58/1	Anfangselement 1-längig*	1530	2	7414 0010
TRX-A 58/2	Anfangselement 2-längig*	3060	2	7414 0020
TRX-A 58/3	Anfangselement 3-längig*	4590	2	7414 0030
TRX-ME 58/2	Mittel-/Endelement 2-längig	3060	2	7414 0120
TRX-ME 58/3	Mittel-/Endelement 3-längig	4590	2	7414 0130

*Im Lieferumfang der Anfangselemente sind 2 Tragschienen-Enddeckel mit enthalten.



LEUCHTENEINSÄTZE

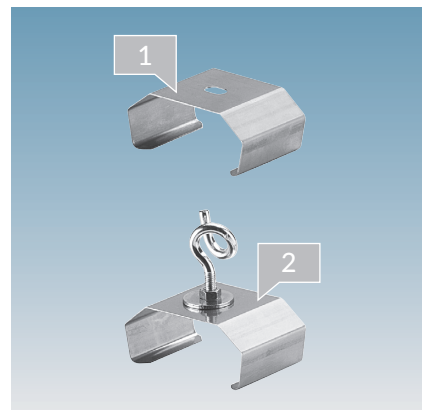
Leuchteneinsätze T8/T5		Abmessungen		VE	Artikelnummer
Bezeichnung	Beschreibung	B (mm)	H (mm)		
TRX 158 EVG	Leuchteneinsatz 158 EVG	60	100	2	7424 1502
TRX 258 EVG	Leuchteneinsatz 258 EVG	100	100	2	7429 1502
TRX 135 T5 ML	Leuchteneinsatz T5 ML 135/49/80	60	100	2	7424 1526
TRX 235 T5 ML	Leuchteneinsatz T5 ML 235/49	100	100	2	7429 1526
TRX 1 x LEDtube	Leuchteneinsatz für 1 x LEDtube 1500	60	100	2	7424 6125
TRX 2 x LEDtube	Leuchteneinsatz für 2 x LEDtube 1500	100	100	2	7429 6225



ZUBEHÖR

Zubehör (Enddeckel und Kleinteile)		VE	Artikelnummer
Bezeichnung	Beschreibung		
TRX-Sch-E	Tragschienen-Enddeckel (Ersatz)	100	7414 9021
TRX-DB	Deckenbefestiger	1	100 7414 9031
TRX-KA	Kettenaufhänger (1x je 2,5 m)	2	20 7414 9030
TRX-BA 58/1	Blindabdeckung 58/1	30	7414 9011
TRX-Kno-KE	Knotenkette (1 Bund 30 m)		7414 9022

Weiteres Zubehör siehe Katalog oder auf www.fluolite.de/lichtleisten-und-lichtbandsysteme/TRX/Zubehor.



UNSERE EMPFEHLUNG: Bei der Befestigungswahl mit Kette oder Seil empfehlen wir zur besseren Stabilität des Lichtbandes alle 2,5 m eine Aufhängung.



REFLEKTOREN und LAMELLENRASTER, wie auch die dazu passenden Enddeckel, Verbinder und Blindabdeckungen, finden Sie in unserem Katalog oder auf www.fluolite.de/lichtleisten-und-lichtbandsysteme/TRX/Zubehor.