



Einfach kardanisches Downlight mit 30° Einstellwinkel,

Aluminium High Purity Reflector mit 3 verschiedenen Abstrahlwinkeln, Hartglas-Abdeckung, auswechselbar mittels **twist&lock** System,

LED Modul und Aluminium-Kühlkörper austauschbar (**plug&play**),

passives Temperaturmanagement, Standardfarben weiß (RAL 9003) und schwarz (RAL 9005),

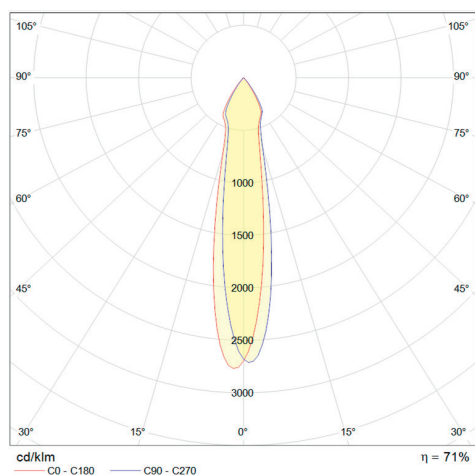
8 Lichtfarben in 2 Farbwiedergabe-Versionen,

Verschiedene Leistungsaufnahmen, 13 - 26 W,

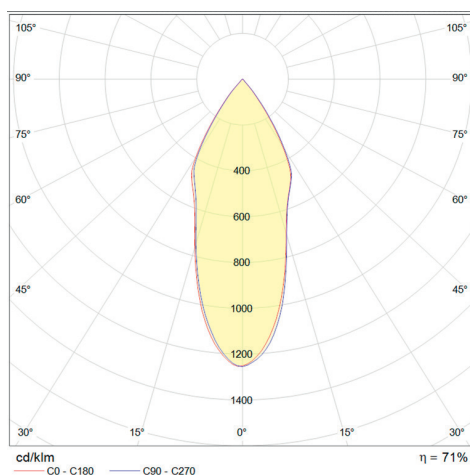
diverse Treiberoptionen verfügbar, statisch oder dimmbar über DALI, PushDim und 1-10V,

verschiedene Lumenpakete,

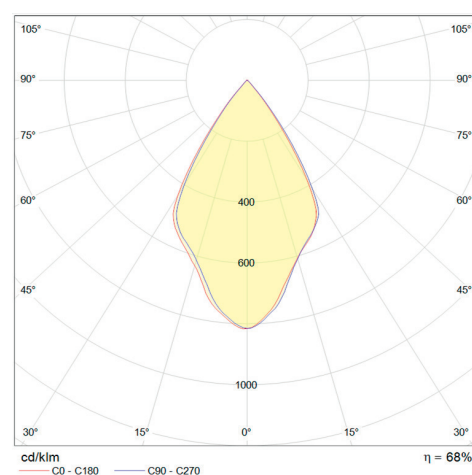
Adapter-Ringe für größere Deckenausschnitte auf Anfrage.



Narrow Beam, 19°



Medium Beam, 37°

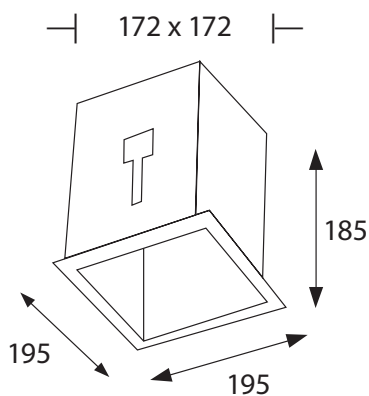


Flood Beam, 62°

<b>Produktabmessungen</b>	L 195 x B 195 x H185, DA 172 x 172, ET 183 mm	<b>Schutzart</b>	IP 20
<b>Leistungsaufnahme</b>	13 - 26 W	<b>Schutzklasse</b>	III
<b>LED Typ</b>	Citizen	<b>Produktfarbe</b>	Gehäusefarbe schwarz (RAL 9005), Abdeckung weiß (RAL 9003)
<b>Farbkonsistenz</b>	3 SDCM	<b>Produktmaterial</b>	Aluminiumdruckguss
<b>Lebensdauer</b>	50.000 h	<b>Produktgewicht</b>	1.450 g
<b>Lichtstromerhalt</b>	L80 B10	<b>VPE</b>	1
<b>Energieverbrauch</b>	13 - 26 kWh / 1.000 h	<b>Mindestbestellmenge</b>	50 St.
<b>Input</b>	350 - 700 mA, 37 V	<b>Umgebungstemperaturbereich</b>	-30 bis +45 °C
<b>Treiber</b>	extern	<b>Maximale Messpunkttemperatur</b>	85 °C
<b>Leistungsfaktor</b>	siehe Treiberdatenblatt	<b>Lagertemperaturbereich</b>	-40 ~ +80 °C
<b>Dimmfähigkeit</b>	ja, treiberabhängig	<b>Luftfeuchtigkeit</b>	bis 90 %
<b>Schaltzyklen</b>	siehe Treiberdatenblatt	<b>Garantie</b>	60 Monate
<b>Zündzeit</b>	siehe Treiberdatenblatt	<b>Energie-Effizienzklasse</b>	leistungsabhängig zwischen A und A+
<b>Anlaufzeit</b>	siehe Treiberdatenblatt		

Kurzbezeichnung	Art.-Nr.	Farbtemperatur	CRI	Gesamtlichtstrom	HWW	Optik	Leistungsaufnahme	Lichtausbeute
DLBO-200-SOLO-MOC/M-CLL04-930-N	17403	3.000 K	Ra 93	1.133 - 2.196 lm	19° (Narrow)	klar	13 - 26 W	100 - 93 lm/W
DLBO-200-SOLO-MOC/M-CLL04-830-M	17412	3.000 K	Ra 85	1.372 - 2.659 lm	37° (Medium)	klar	13 - 26 W	121 - 113 lm/W
DLBO-200-SOLO-MOC/M-CLL04-940-M	17417	4.000 K	Ra 93	1.167 - 2.262 lm	37° (Medium)	klar	13 - 26 W	103 - 96 lm/W
DLBO-200-SOLO-MOC/M-CLL04-827-F	17420	2.700 K	Ra 85	1.312 - 2.543 lm	62° (Flood)	klar	13 - 26 W	116 - 108 lm/W
DLBO-200-SOLO-MOC/M-CLL04-830-F	17422	3.000 K	Ra 85	1.372 - 2.659 lm	62° (Flood)	klar	13 - 26 W	121 - 113 lm/W
DLBO-200-SOLO-MOC/M-CLL04-930-F	17423	3.000 K	Ra 93	1.133 - 2.196 lm	62° (Flood)	klar	13 - 26 W	100 - 93 lm/W
DLBO-200-SOLO-MOC/M-CLL04-840-F	17426	4.000 K	Ra 85	1.414 - 2.741 lm	62° (Flood)	klar	13 - 26 W	125 - 117 lm/W
DLBO-200-SOLO-MOC/M-CLL04-940-F	17427	4.000 K	Ra 93	1.167 - 2.262 lm	62° (Flood)	klar	13 - 26 W	103 - 96 lm/W

Box 200 Duo und Box 200 Trio im Projektbereich auf Anfrage.



MOC Inside® twist&lock System, LED Modul mit Kühlkörper M und verschiedenen Reflektoren

#### ERFORDERLICHER TREIBER

Empfohlener statischer Treiber	Art.-Nr.
LCI 030/700 E020	19003

#### OPTIONALE TREIBER

Empfohlener einstellbarer Treiber	Art.-Nr.
MP 32 K2	19019

#### Einstellbare und dimmbare Treiber

DC Maxi Jolly SV DALI 40	19087
LCA 44W 700-1050mA flexC PH-C SR ADV	19084

#### ARTIKELHINWEIS

Ein LED Treiber ist nicht im Lieferumfang enthalten. Er ist separat zu bestellen, siehe Treibermatrix zum Downlight Konzept 3.0, **MOC Inside® M**. Sie umfasst sowohl dimmbare als auch nicht dimmbare LED Treiber. Für dieses Downlight ist jeweils ein Treiber zu bestellen.

#### WICHTIG

Einstellbare LED Treiber auf den gewünschten Wert einstellen. Dabei beachten, dass der maximal zulässige Leuchtenbetriebsstrom nicht überschritten wird.

#### LIEFERUMFANG

1. abalight Downlight BOX 200 SOLO mit **MOC Inside® M** Modul und Reflektor
2. Kunststoffhandschuhe
3. Installations- und Betriebsanleitung

#### BEMESSUNGSWERTE

Bemessungsleistungsaufnahme	13-26 W
Bemessungsumgebungstemperatur	25 °C
Bemessungslichtstromerhalt	≥ 0,80
Bemessungslebensdauerfaktor	≥ 0,90
Bemessungslebensdauer	50.000 h
Bemessungslebensdauer-Farbconsistenz	5 SDCM