



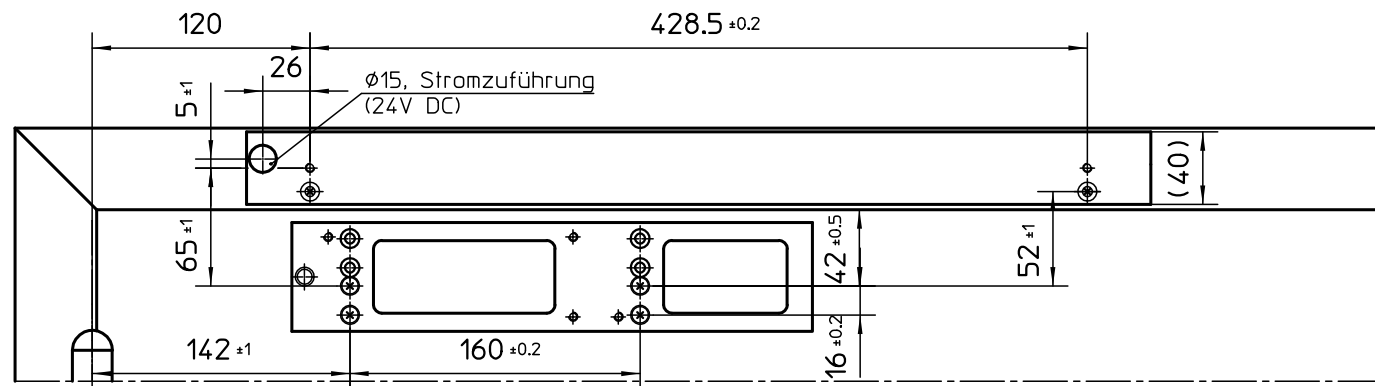
GEZE GmbH
P.O. Box 1363
71226 Leonberg
Germany

GEZE GmbH
Reinhold-Vöster-Str. 21-29
71226 Leonberg
Germany

Montageanleitung

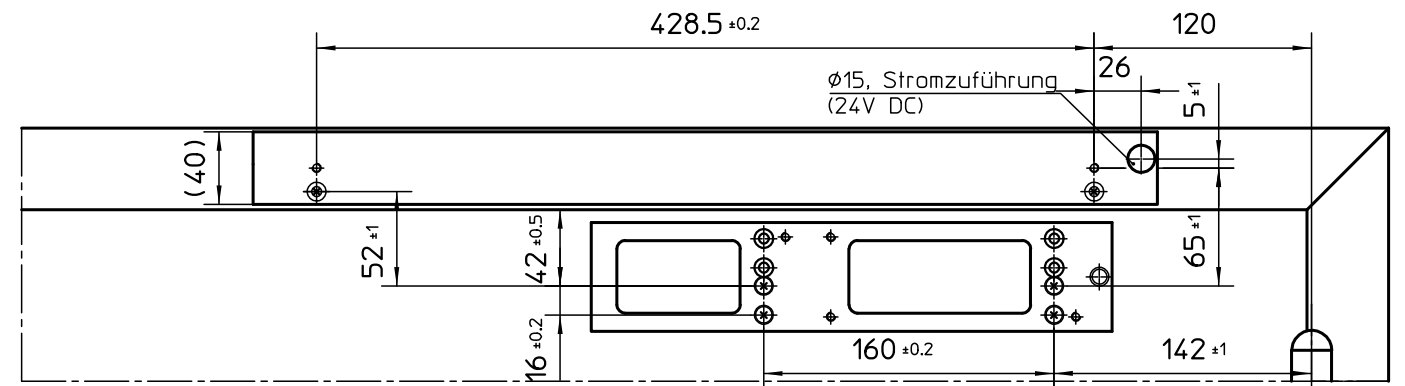
Mat.-Nr. 123353 Änd.-St.01
Zeichn.-Nr. 20540-9-0985
Änderungen vorbehalten

Montageplatten für Gleitschienen TS 5000 E-Gleitschiene TS 5000 R-Gleitschiene

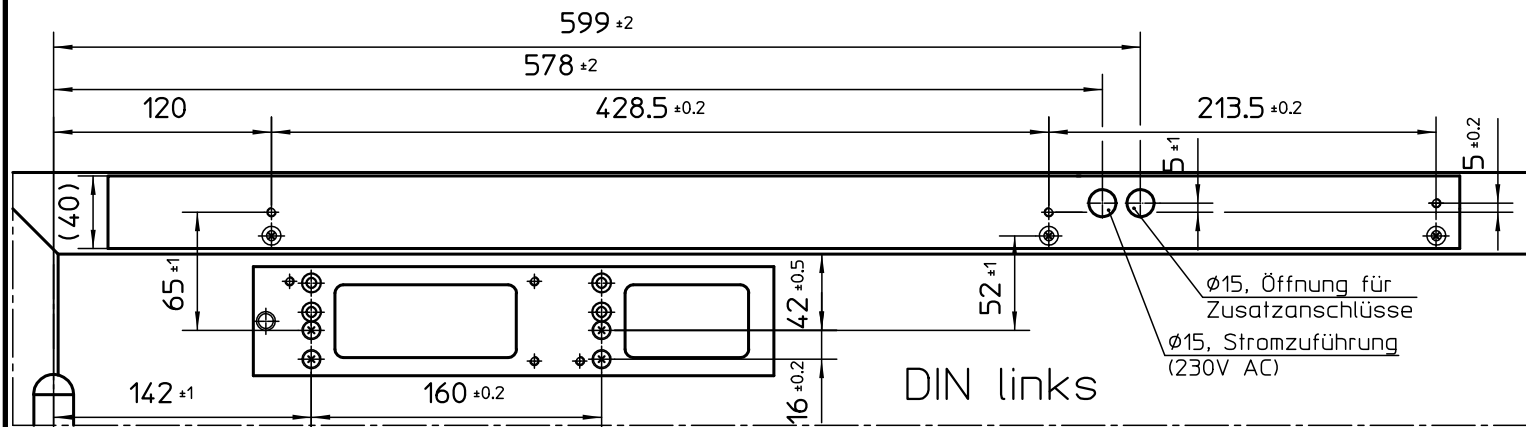


Anschlagmaß DIN links

TS 5000 E-Gleitschiene

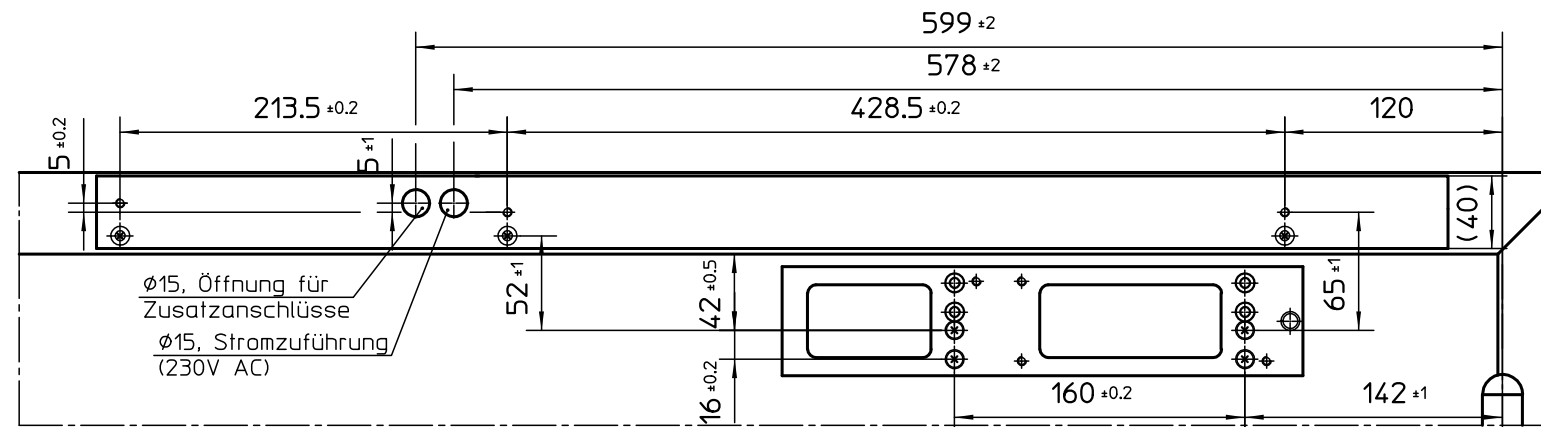


Anschlagmaß DIN rechts



Anschlagmaß DIN links

TS 5000 R-Gleitschiene



Anschlagmaß DIN rechts



GEZE GmbH
P.O. Box 1363
71226 Leonberg
Germany

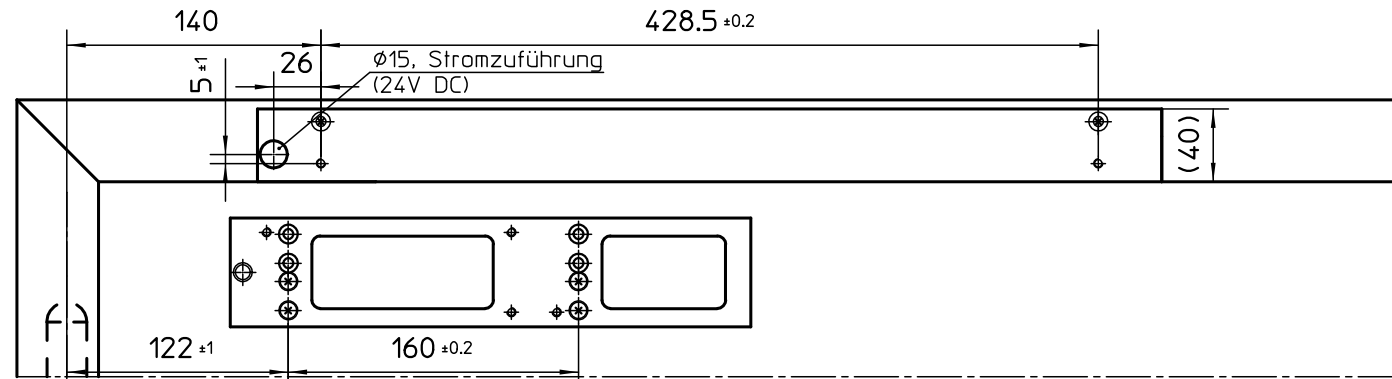
GEZE GmbH
Reinhold-Vöster-Str. 21-29
71226 Leonberg
Germany

Montageanleitung

Mat.-Nr. 123353 Änd.-St.01
Zeichn.-Nr. 20540-9-0985
Änderungen vorbehalten

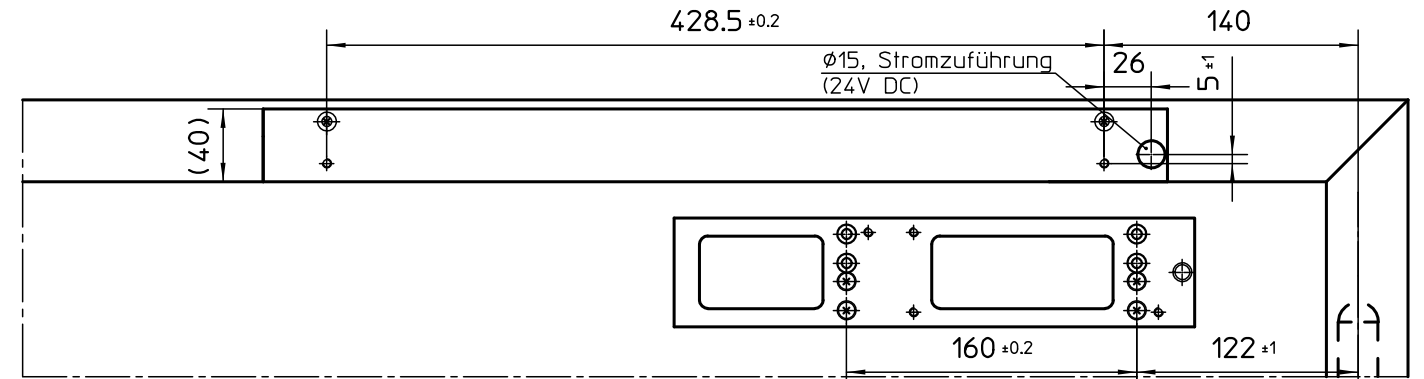
Montageplatten für Gleitschienen

TS 5000 E-Gleitschiene BG
TS 5000 R-Gleitschiene BG

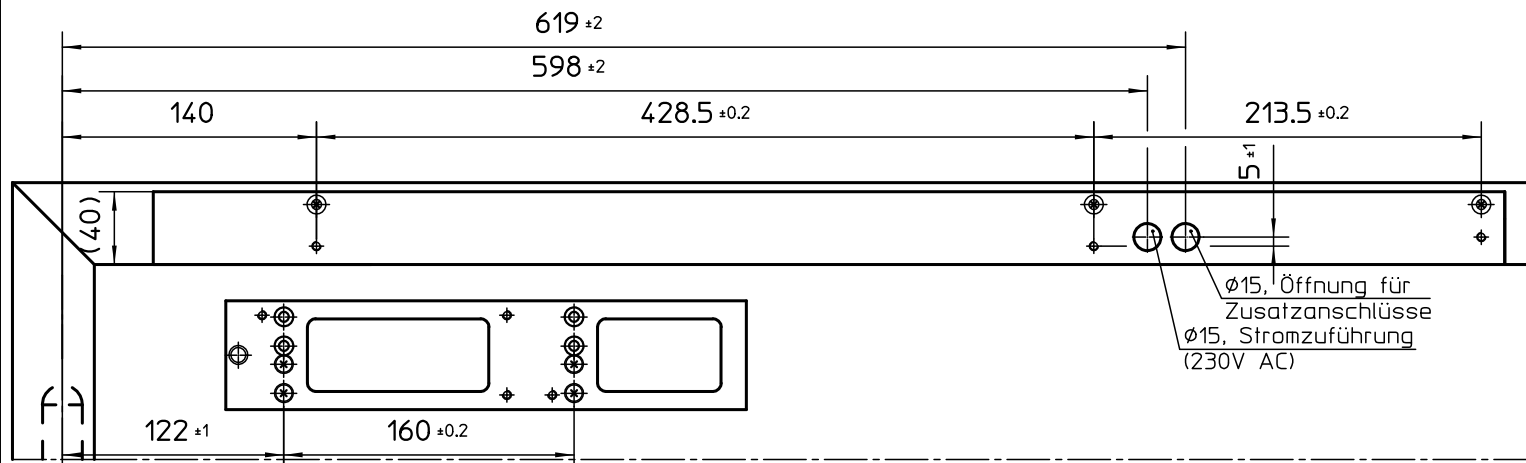


Anschlagmaß DIN rechts

TS 5000 E-Gleitschiene BG

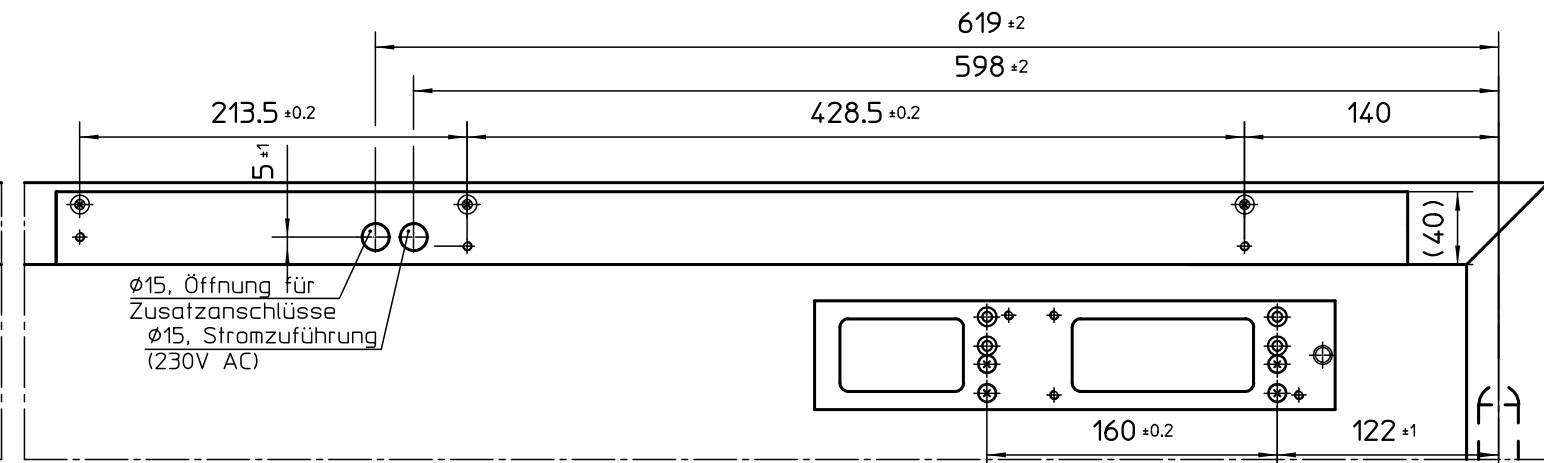


Anschlagmaß DIN links

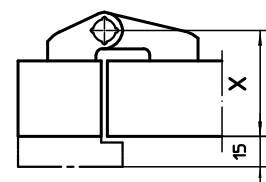
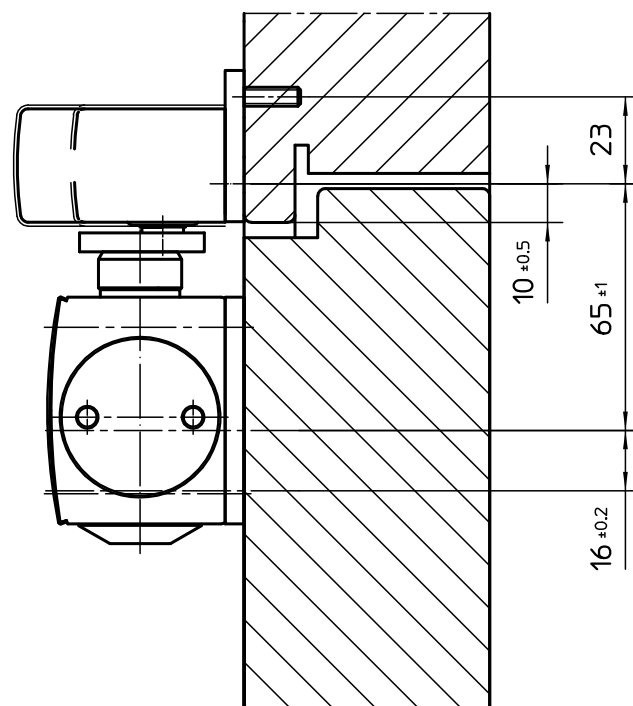


Anschlagmaß DIN rechts

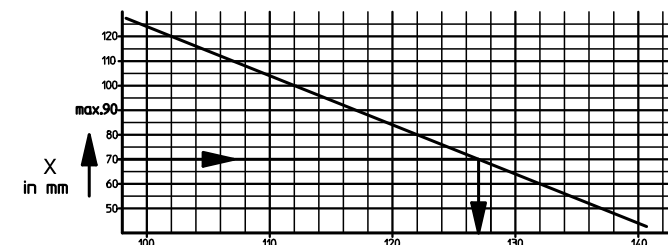
TS 5000 R-Gleitschiene BG



Anschlagmaß DIN links



Achtung:
max. Türöffnungswinkel durch
Türstopper begrenzt!



Türöffnungswinkel
Ablesebeispiel A: X = 70mm ⇨ 127° Türöffnungswinkel