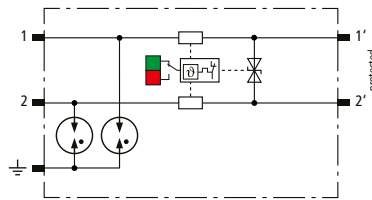
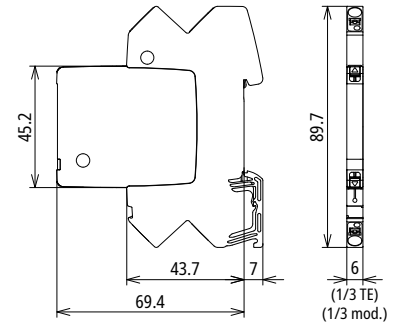


## BCO ML2 BD 12 (927 242)

- LifeCheck-Ableiter-Überwachung und integrierte Statusanzeige
- Zweipoliger modularer Ableiter zum optimalen Schutz von einer Doppelader
- Einsetzbar nach dem Blitz-Schutzzonen-Konzept an den Schnittstellen 0<sub>A</sub> – 2 und höher



Prinzipschaltbild BCO ML2 BD 12



Maßbild BCO ML2 BD 12

Platzsparender, modularer Kombi-Ableiter in 6 mm Baubreite und Push-in-Anschluss-technik mit Statusanzeige zum Schutz von 1 Doppelader erdpotentialfreier symmetrischer Schnittstellen. Mit Signaltrennung für Wartungszwecke.

Typ	BCO ML2 BD 12
Art.-Nr.	927 242
Ableiterklasse	TYPE 1P2
Impulskategorie	D1, C1, C2, C3, B2
Nennspannung (U <sub>N</sub> )	12 V
Höchste Dauerspannung DC (U <sub>C</sub> )	15 V
Höchste Dauerspannung AC (U <sub>C</sub> )	10,6 V
Nennstrom bei 70 °C (I <sub>N</sub> )	0,75 A
D1 Blitzstoßstrom (10/350 µs) gesamt (I <sub>imp</sub> )	3 kA
D1 Blitzstoßstrom (10/350 µs) pro Ader (I <sub>imp</sub> )	1,5 kA
C2 Nennableitstoßstrom (8/20 µs) gesamt (I <sub>n</sub> )	10 kA
C2 Nennableitstoßstrom (8/20 µs) pro Ader (I <sub>n</sub> )	5 kA
Schutzpegel Ad-Ad bei I <sub>n</sub> C2 (U <sub>p</sub> )	≤ 32 V
Schutzpegel Ad-PG bei I <sub>n</sub> C2 (U <sub>p</sub> )	≤ 600 V
Schutzpegel Ad-Ad bei I <sub>n</sub> C1 (U <sub>p</sub> )	≤ 32 V
Schutzpegel Ad-PG bei I <sub>n</sub> C1 (U <sub>p</sub> )	≤ 600 V
Schutzpegel Ad-Ad bei 1 kV/µs C3 (U <sub>p</sub> )	≤ 20 V
Schutzpegel Ad-PG bei 1 kV/µs C3 (U <sub>p</sub> )	≤ 600 V
Serienimpedanz pro Ader	1 Ohm
Grenzfrequenz Ad-Ad (f <sub>c</sub> )	2,6 MHz
Kapazität Ad-Ad (C)	≤ 2,5 nF
Kapazität Ad-PG (C)	≤ 16 pF
Betriebstemperaturbereich (T <sub>U</sub> )	-40 °C ... +80 °C
Funktions- / Defektanzeige	grün / rot
Schutzart	IP 20
Anschluss Eingang / Ausgang	Push-in / Push-in
Anschlussquerschnitt eindrätig	0,2-2,5 mm <sup>2</sup>
Anschlussquerschnitt feindrätig	0,2-2,5 mm <sup>2</sup>
Erdung über	35 mm Hutschiene nach EN 60715
Gehäusewerkstoff	Polyamid PA 6.6
Farbe	gelb
Prüfnormen	IEC 61643-21 / EN 61643-21
Zulassungen	UL 497B, CSA, ATEX, IECEx, CCC, SIL
SIL-Klassifizierung	bis SIL3 *)
ATEX-Zulassungen	TÜV 20 ATEX 8527 X: II 3G Ex ec IIC T4 Gc

<b>Typ</b>	<b>BCO ML2 BD 12</b>
<b>Art.-Nr.</b>	<b>927 242</b>
IECEX-Zulassungen	IECEX TUR 20.0063X: Ex ec IIC T4 Gc
China Compulsory Certification	CCC No. 2021312304001192
<b>Erweiterte technische Daten</b>	
Max. Ableitstoßstrom (8/20 µs) [1/2 - PG], [1+2 - PG] ( $I_{max}$ )	20 kA
Ableitstoßstrom (8/20 µs) [1/2 - PG], [1+2 - PG]	10 kA (10x)
Schutzpegel Ad-PG bei 1 kV/µs C3 nach Belastung mit $I_{max}$ ( $U_p$ )	≤ 600 V
<b>Stammdaten</b>	
Nettogewicht	33.867 g/st
Zolltarifnummer (Komb. Nomenklatur EU)	85363010
GTIN (EAN)	4013364405622
VPE	1 ST

Änderungen in Form und Technik, bei Maßen, Gewichten und Werkstoffen behalten wir uns im Sinne des Fortschrittes der Technik vor. Die Abbildungen sind unverbindlich.

\*) Details siehe: [www.dehn.de](http://www.dehn.de)