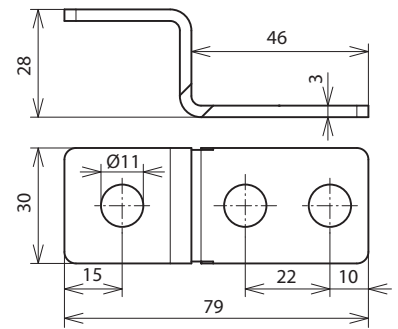
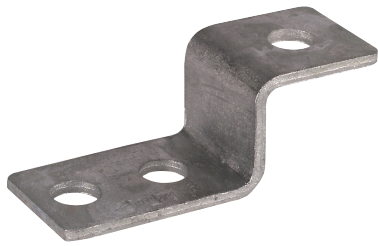


ES ZF 3XB11 STTZN (363 000)



Maßbild ES ZF 3XB11 STTZN

Mit Anschlusslöchern Ø11 mm.

<b>Typ</b>	<b>ES ZF 3XB11 STTZN</b>
<b>Art.-Nr.</b>	<b>363 000</b>
Werkstoff	<b>St/tZn</b>
Lochabstand	22 mm
Bohrung Ø	11 mm
Ausführung	gekröpft ohne KS-Verbinder
<b>Stammdaten</b>	
Nettogewicht	66.000 g/st
Zolltarifnummer (Komb. Nomenklatur EU)	85359000
GTIN (EAN)	4013364045750
VPE	50 ST

Änderungen in Form und Technik, bei Maßen, Gewichten und Werkstoffen behalten wir uns im Sinne des Fortschrittes der Technik vor. Die Abbildungen sind unverbindlich.