

Bestell-Nr.: 51DB157F333 | **GTIN (EAN):** 4058352710876

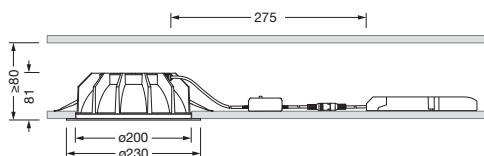
Produktbeschreibung: Lun21XL,Ø200,3360lm830,0/1,NL3h



Lunis 21, XL, Downlight, aus PC, Lichtaustritt: direkt strahlend, LED
 Bemessungslichtstrom: 3.360lm, Lichtfarbe: 830, Vorschaltgerät: EVG, mit
 Klemme, 5polig, Netzanschluss: 220..240V, AC/DC, 0/50..60Hz,
 Konverter,Vorschaltgerät: Einzelbatterie-Element, Akku: LiFeP04, Gehäuse,
 rund, aus Aluminium-Druckguss, verkehrsweiß (RAL 9016), Durchmesser:
 213mm, Schutzart (gesamt): IP20, Schutzart (raumseitig): IP54, Schutzklasse
 (gesamt): SK II (Schutzisoliert), Prüfzeichen: CE, Schlagfestigkeit: IK02,
 Verpackungseinheit: 1 Stück

IP 20  

Bestückung: LED
 Gew. (kg): 1,5
 GTIN (EAN): 4058352710876



Bestell-Nr.: 51DB157F333 | GTIN (EAN): 4058352710876

Technische Detailbeschreibung: Lun21XL,Ø200,3360lm830,0/1,NL3h



Kenndaten

- Produkttyp: Downlight
- Produktname: Lunis 21 XL
- Bestell-Nr.: 51DB157F333

Lichttechnik | Bestückung | Vorschaltgerät

Komponente 1

Lichttechnik:

- Abstrahlwinkel: breit strahlend
- Lichtaustritt: direkt strahlend
- UGR Blickrichtung längs zur Leuchte: ≤ 19
- UGR Blickrichtung quer zur Leuchte: ≤ 19

Bestückung:

- Leuchtmittel: mit LED
- Bemessungslichtstrom: 3360lm
- Lichtausbeute: 109lm/W
- Farbtemperatur: 3000K
- Farbwiedergabeindex: CRI > 80
- Lichtfarbe: 830
- SDCM (Standard Deviation of Colour Matching): MacAdam ≤ 3 SDCM (initial)
- Bemessungsleistung: 31W

Betriebsgerät:

- Vorschaltgerät: Einzelbatterie-Element
- Akku: LiFeP04
- Nennbetriebsdauer: 3h

Komponente 2

Zertifikate, Standards

- Schutzart: IP20
- Schutzart (raumseitig): IP54
- Schutzklasse: SK II (Schutzisoliert)
- Schlagfestigkeit: IK02
- Prüfzeichen, Kennzeichnung: CE

Material, Farbe

- Gehäuse: Aluminium-Druckguss, verkehrsweiß (RAL 9016), rund
- Farbangebe: verkehrsweiß (RAL 9016)

Montage

- Montageart, Montageort: Einbau, in der Decke
- Ø Deckenausschnitt: 200mm
- Anordnung: Einzelanordnung

Elektrischer Anschluss

- Anschluss: Klemme, 5polig
- Nennspannung: 220..240V, 0/50..60Hz, AC/DC

Abmessung, Gewicht

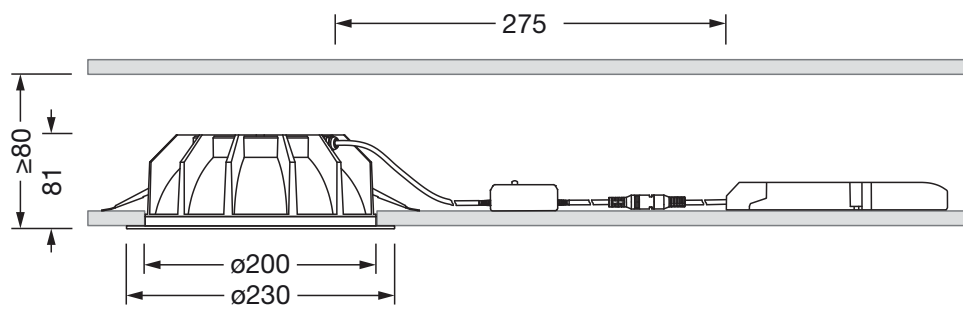
- Durchmesser: 213mm
- Höhe: 66mm
- Gewicht: 1,5kg

Lebensdauer

- Bemessungslebensdauer: 50000h (L80/B50) bei UT = 25°C

Bestell-Nr.: 51DB157F333 | GTIN (EAN): 4058352710876

Maße: Lun21XL,Ø200,3360lm830,0/1,NL3h



Bei der Ausführungsplanung zur Elektroinstallation ist zwingend die Montageanleitung zu beachten (zu finden unter www.siteco.com)
Toleranzen bezogen auf thermische, elektrische und photometrische Daten entsprechend IEC 62722
Stand 17.02.2024 - Änderungen und Irrtümer vorbehalten - Vergewissern Sie sich, dass Sie immer den neuesten Stand verwenden -