



Produktdatenblatt

Art. Nr. 92.231.1064.1

Konfektionierte Leitung GST18i3K1-S 10H 10SW

GST18i3 Anschlussleitung Stecker - freies Ende, Länge 1,0 m, 3-polig, Kodierung Netz 250 V, 10 A, Kodierfarbe schwarz, Zugentlastungsfarbe schwarz, Leitungsfarbe schwarz, Leiterquerschnitt 1 mm², Kabeltyp H05Z1Z1-F, Brandklasse: Eca



Art. Nr.

92.231.1064.1

| | |
|----------------|---------------|
| EAN | 4049088329760 |
| Bestelleinheit | 50 Stück |

Zulassungen

Technische Daten

Allgemein

| | |
|--------------------------------|---|
| Bemessungsstrom | 6 A |
| Bemessungsspannung | 250 V |
| Bemessungsstoßspannung | 4 kV |
| Verschmutzungsgrad | 2 |
| Mechanische Codierung Code | Code 1 |
| Verriegelbar | selbstverriegelnd (mit Werkzeug lösbar) |
| Codierfarbe / Kontakteinsatz | schwarz |
| Polkennzeichnung | L, N, PE |
| Gehäusefarbe mit Zugentlastung | schwarz |

Ausführung

| | |
|----------------------------------|----------------------------------|
| Leiter-Nennquerschnitt | 1 mm ² |
| Schutzart (IP) | IP20 |
| Abisolierlänge | 9 mm |
| Abmantellänge | 37 mm |
| Leiterendenbehandlung | ultraschallverdichtete Aderenden |
| Typ der Leitung | H05Z1Z1-F |
| Farbe der Leitung | schwarz |
| Kabeldurchmesser max. | 8,6 mm |
| Leitungsart | Stecker - freies Ende |
| Art der konfektionierten Leitung | Anschlussleitung |
| Ausführung Seite 1 | freies Leitungsende |
| Ausführung Seite 2 | GST18i3 Stecker |

Werkstoff

| | |
|--|-----------|
| Oberflächenbehandlung | verzinkt |
| Halogenfrei | ja |
| Leitung Dauertemperaturbeständigkeit | 70 °C |
| Isolierteil Dauertemperaturbeständigkeit | 100 °C |
| Brandlast | 0,312 kWh |
| Brandklasse | Eca |

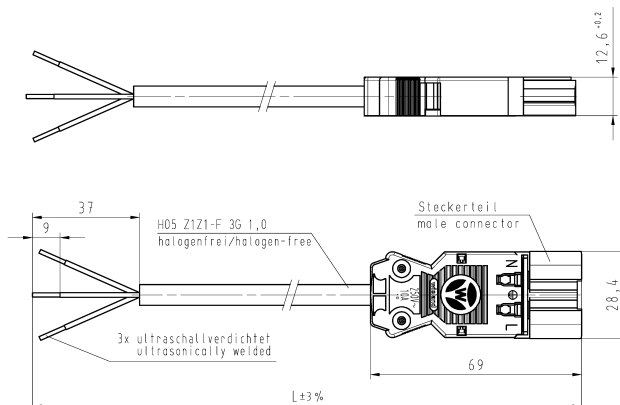
Abmessungen

| | |
|-------------|-----|
| Gesamtlänge | 1 m |
|-------------|-----|

Technische Zeichnung

These dimensions will be repeated wherever it is necessary to specify them in the drawing.

Alle Abmessungen werden hier wiederholt angegeben, wenn dies erforderlich ist.



These dimensions will be repeated wherever it is necessary to specify them in the drawing.

Alle Abmessungen werden hier wiederholt angegeben, wenn dies erforderlich ist.

| .F | Farbe colour |
|----|------------------|
| .1 | schwarz black |
| .2 | weiß white |

| Teile-Nr. part-no. | L | Beispiel (Farbe: schwarz) example (colour: black) | Typ type |
|-----------------------|--------------------|--|-----------------------|
| 92.231.XX64.F | XX in dm-Schritten | 92.231.1064.1 = 10dm/L= 1000mm | GST1813K1-S 10H 10SW |
| U2.231.XX64.F | XX in m-Schritten | U2.231.1264.1 = 12 m/L=12000mm | GST1813K1-S 10H X12SW |

Weitere Daten siehe KATALOG oder eCatalog. Additional data see CATALOG or eCatalog. www.wieland-electric.com
eshop.wieland-electric.com

Tolerierung Size ISO 14095/Tolerance system Size ISO 14095. Staffversis- und Deklarationsliste nach DIN 5020:110 ist anzufügen. (This ISO-standard describes the envelope principle. According to the envelope principle the deviations of form and parallelism are limited by the size tolerance). Conformity with Wieland document MW 5020:110 or (list of prohibited or restricted hazardous substances) to be declared!

Fräktoleranz nach General tolerance Zeichnung, keine manuellen Änderungen CAD - drawing, no manual modifications allowed Anwendung: First Use: Blatt: 1 von 1

| | | | | | |
|--------------------|---------------|------------|--------------------------------|-----------------------------------|-------------------|
| Werkstoff/Material | 2015 | Tag/Date | Name | Zeichnung Nr./Drawing No. | Index |
| Modul/Grafik | 16.10. | 04/tech T. | | T | 92.231.0264.1 01K |
| Verf. | mm 011./Ser./ | mm | Einsetz./for/Placement for: -- | Made in mm/measurements are in mm | |

| | |
|----------|---------------------------------------|
| Typ | Benennung/Title |
| GST1813 | PRE-ASSEMBLED CABLE KONFEKT LEITUNG |
| K1-S 10H | Stecker - freies Ende Crimpversion K1 |
| ... | 250V AC 10A 1,0qmm |