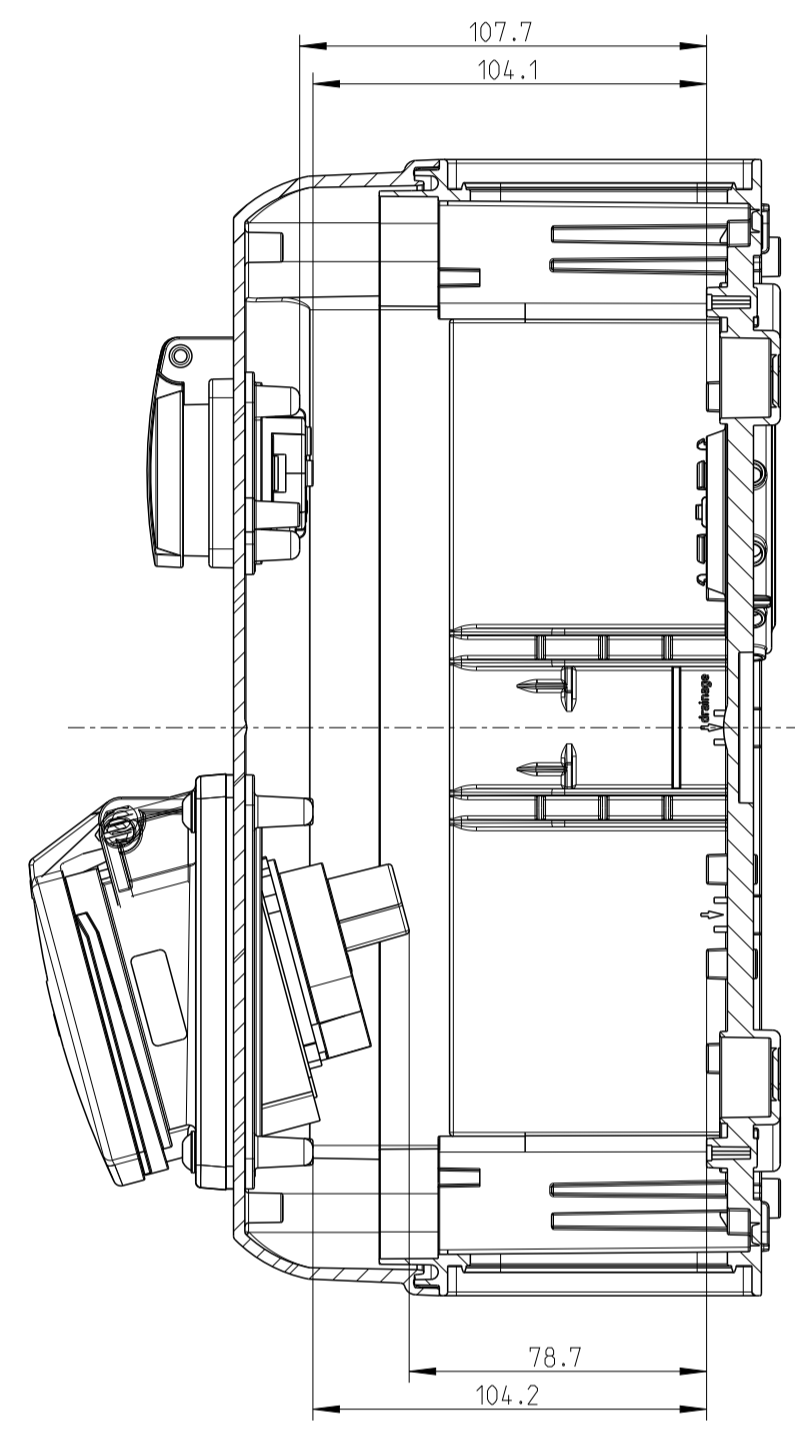
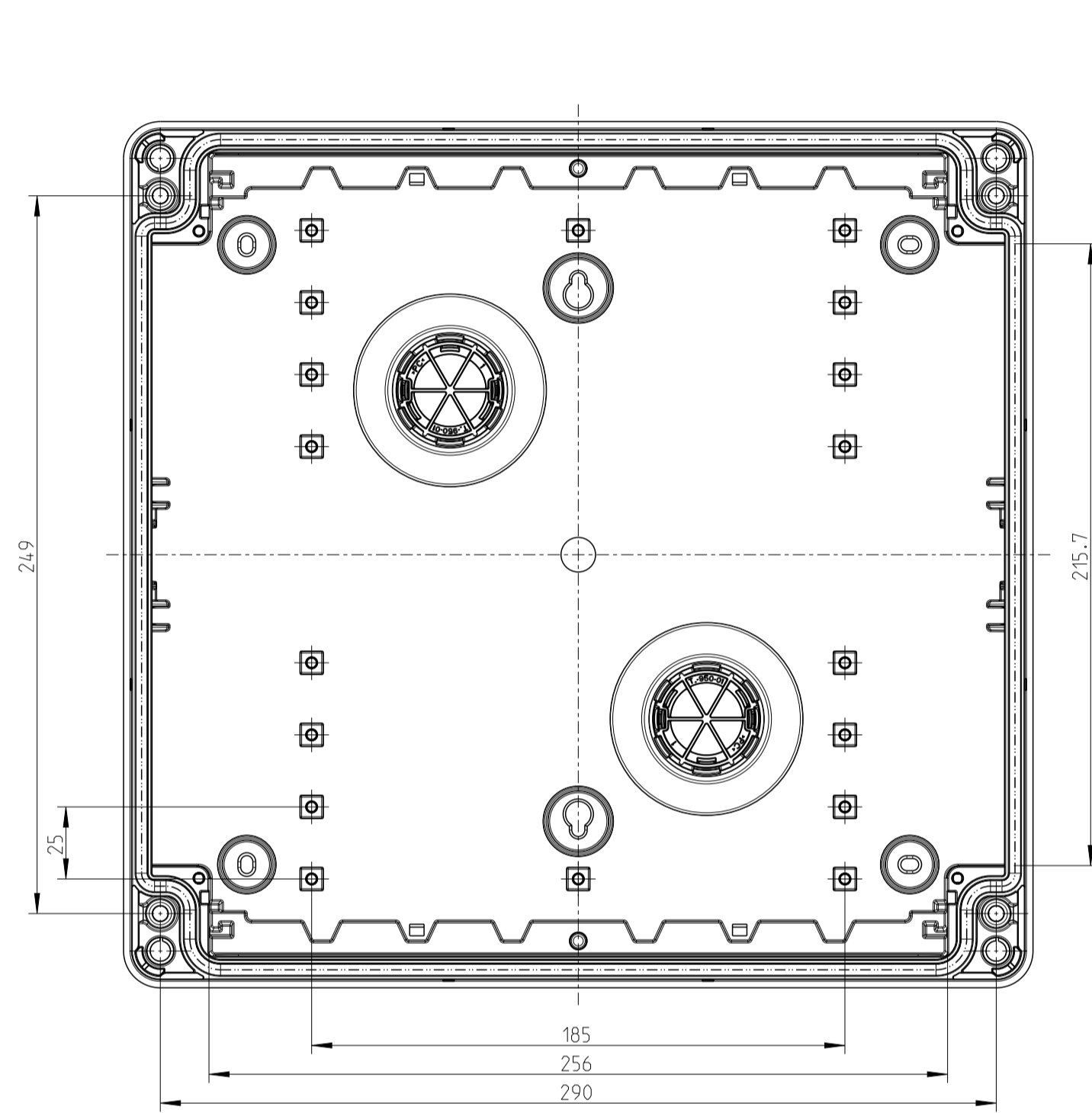
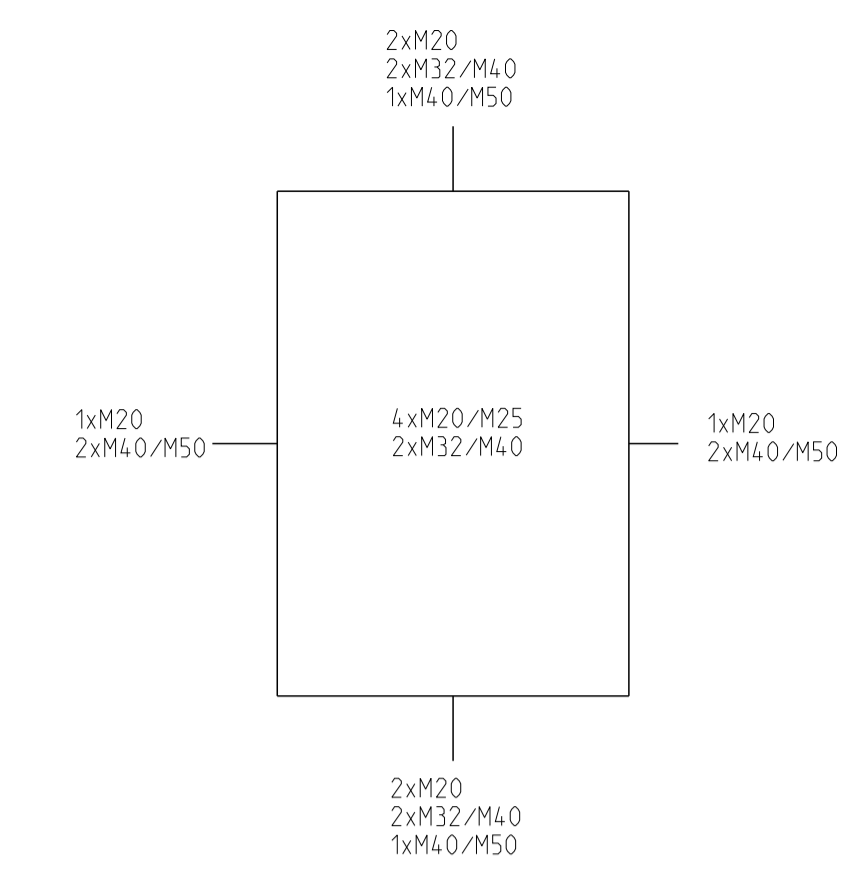
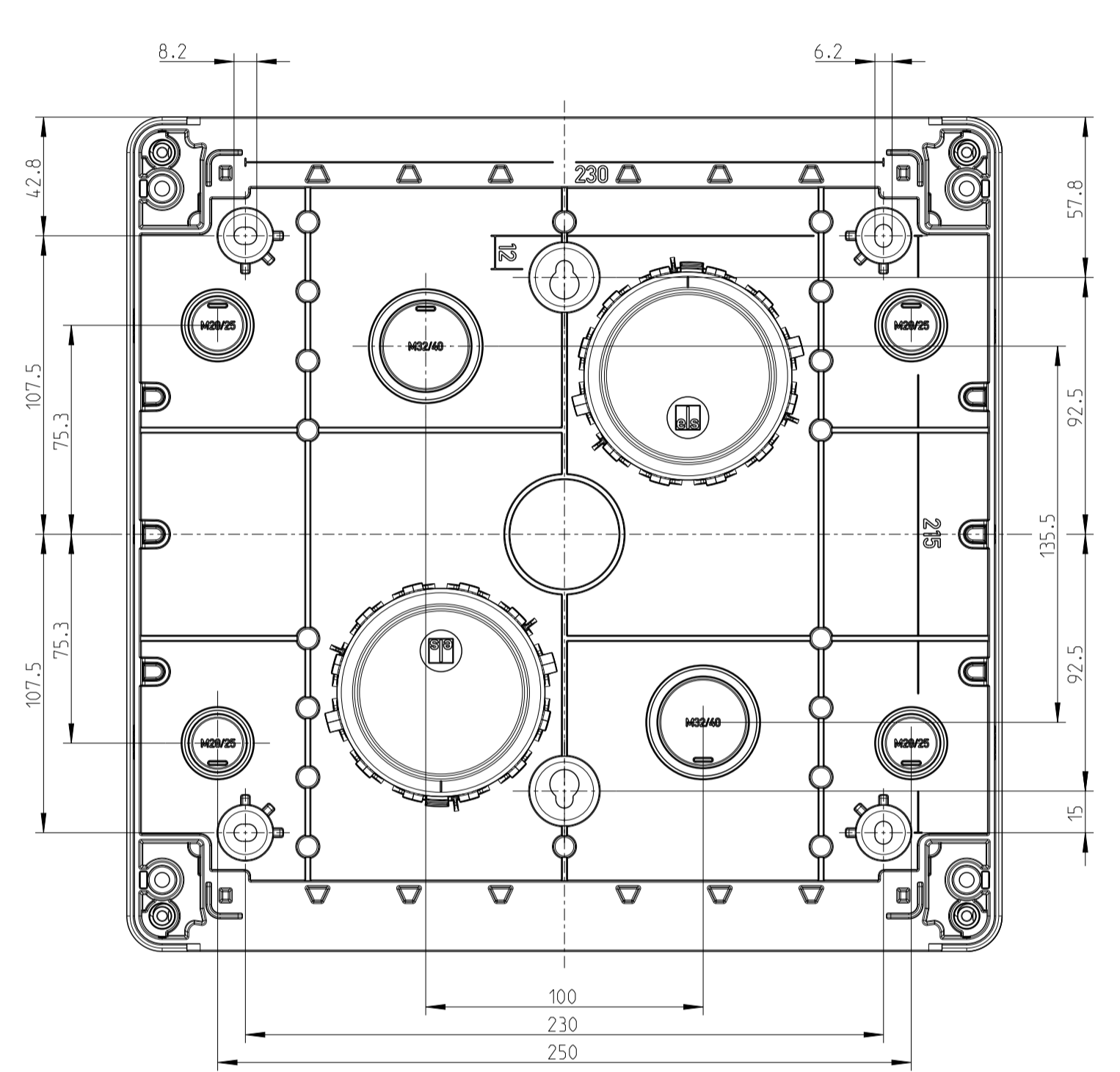
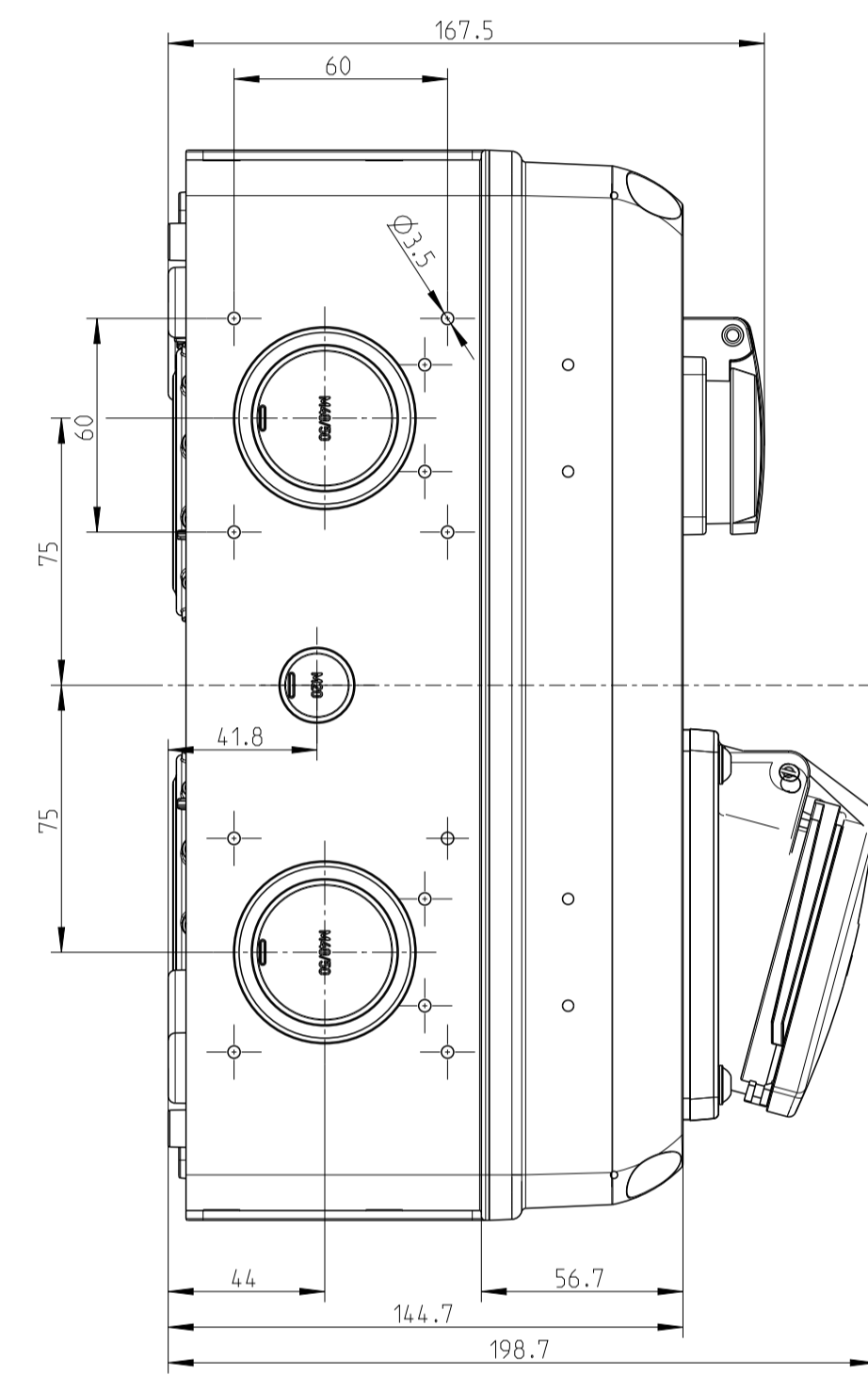
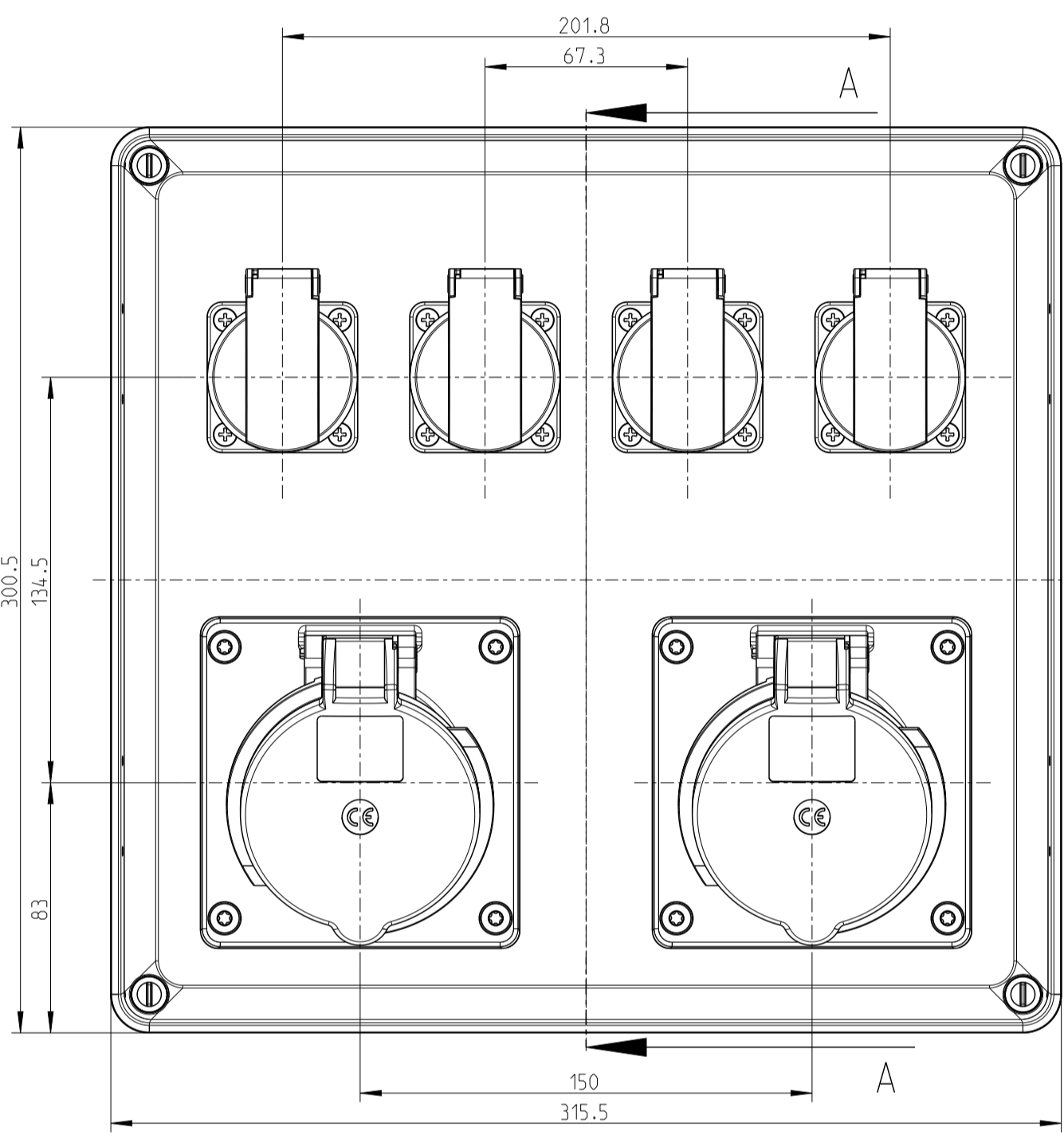


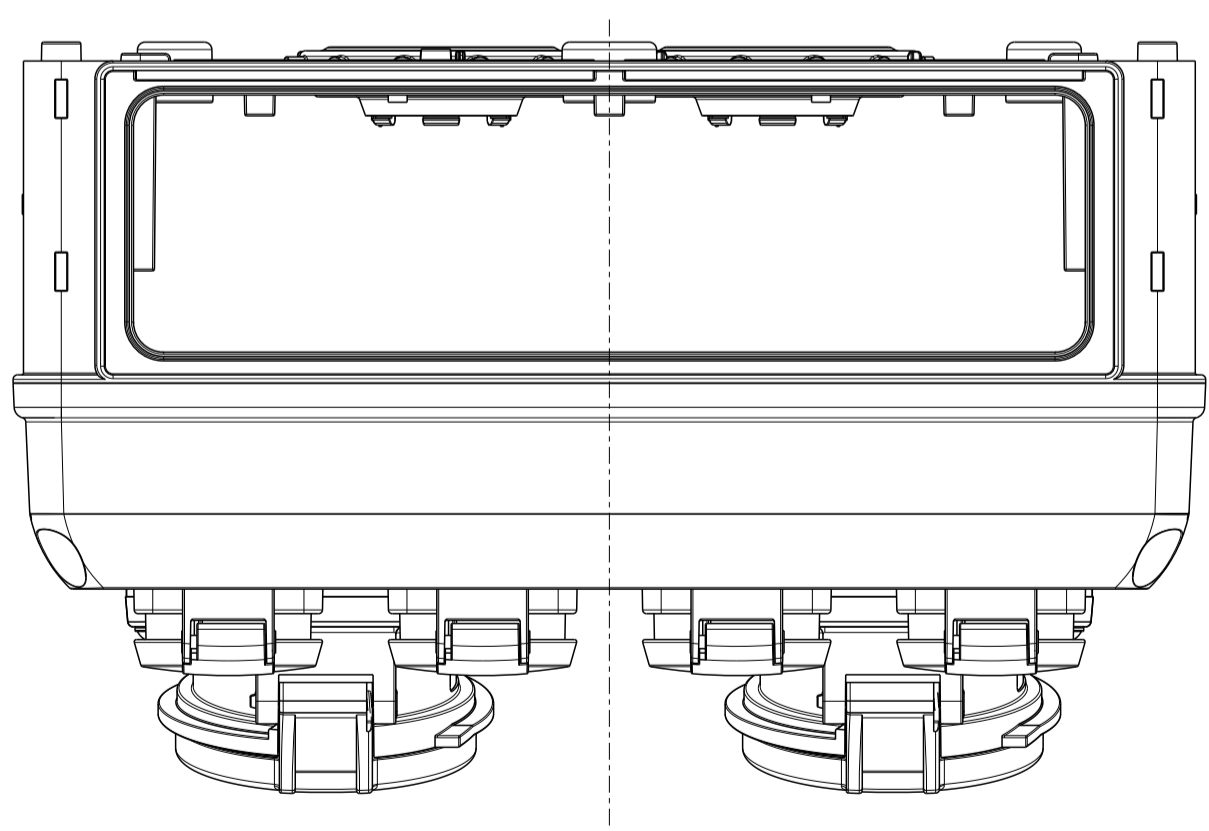
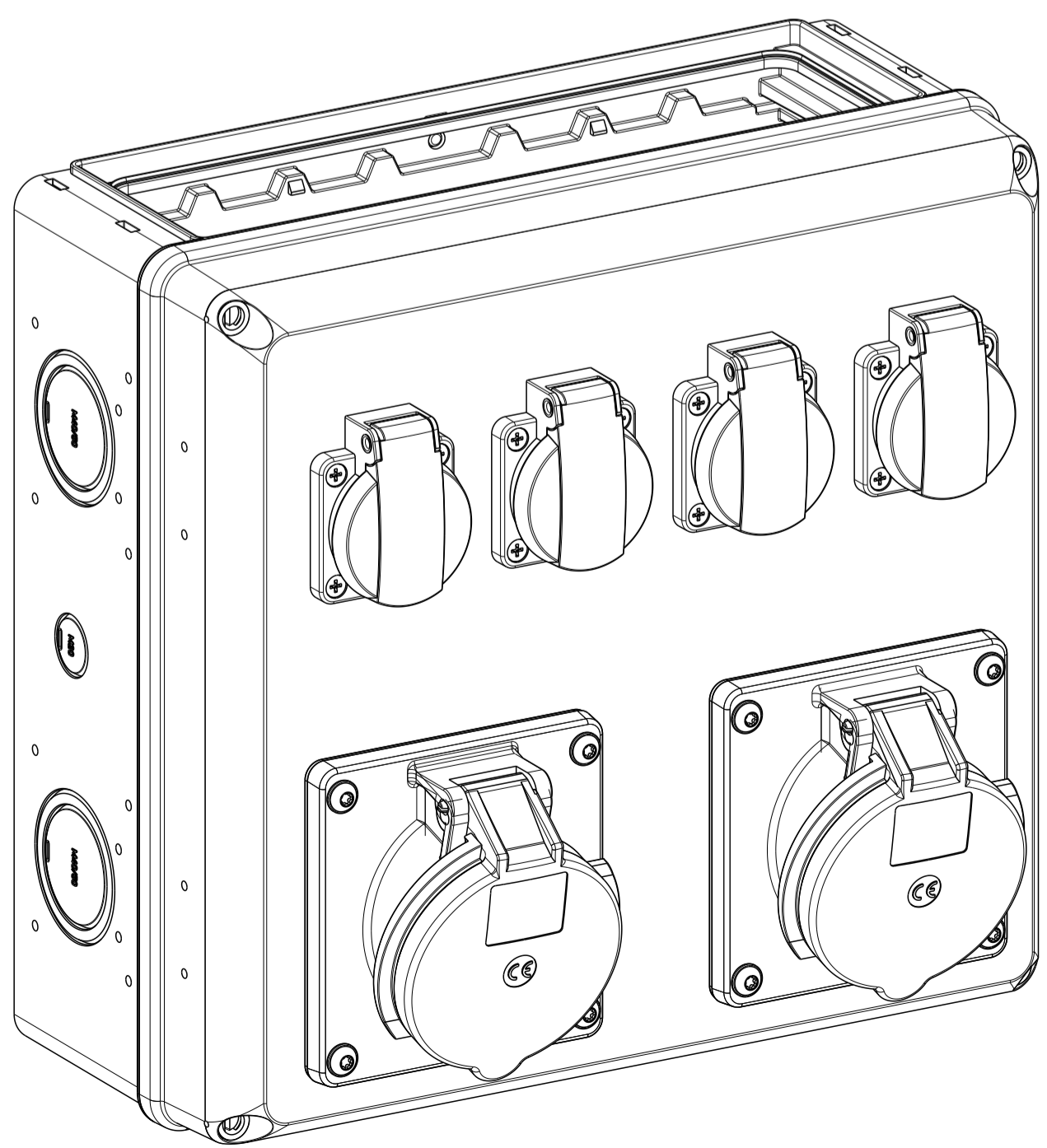
Innensicht/
interior view



A-A



STK-Z 4S1632
 STK-Z 4S1632 BE/FR



fehlende Bemaßungen können dem DXF entnommen werden
 missing dimensions are provided in the dxf