

3-Leiter-Freiluft-Endverschluss

für 3-Leiter-Kunststoffkabel

Hybrid-Endverschlüsse CHE-3F(A) eignen sich für alle 3-Leiter-Kunststoffkabel (PVC, PE, VPE, EPR) mit unterschiedlichen Leitschichten (graphitiert, abzieh- oder abschälbar) und Schirmgestaltungen (Kupferdraht- oder Bandschirm). Geeignet für Press- oder Schraubkabelschuhe.



Produktbeschreibung

Artikelname	CHE-3F(A) 36kV 50-150
Artikelnummer	146235
Hinweise	Auch für Kabel Um = 7,2 kV zu verwenden, dann ist der min. Durchmesser über der Aderisolierung zu prüfen. Weitere Endverschlüsse auf Anfrage.
Optionales Zubehör	Erdungsgarnitur Typ EGA für Kabel mit Bandschirm (siehe Verbindungstechnik) Kabelschuhe (siehe Verbindungstechnik)

Eigenschaften

Für alle Anwendungsbedingungen sichere Feldsteuerung durch dauerelastische Silikon-Feldsteuerelemente

Kombination von Aufschiebe- und Warmschrumpfkompontenten

Großer Querschnittsbereich

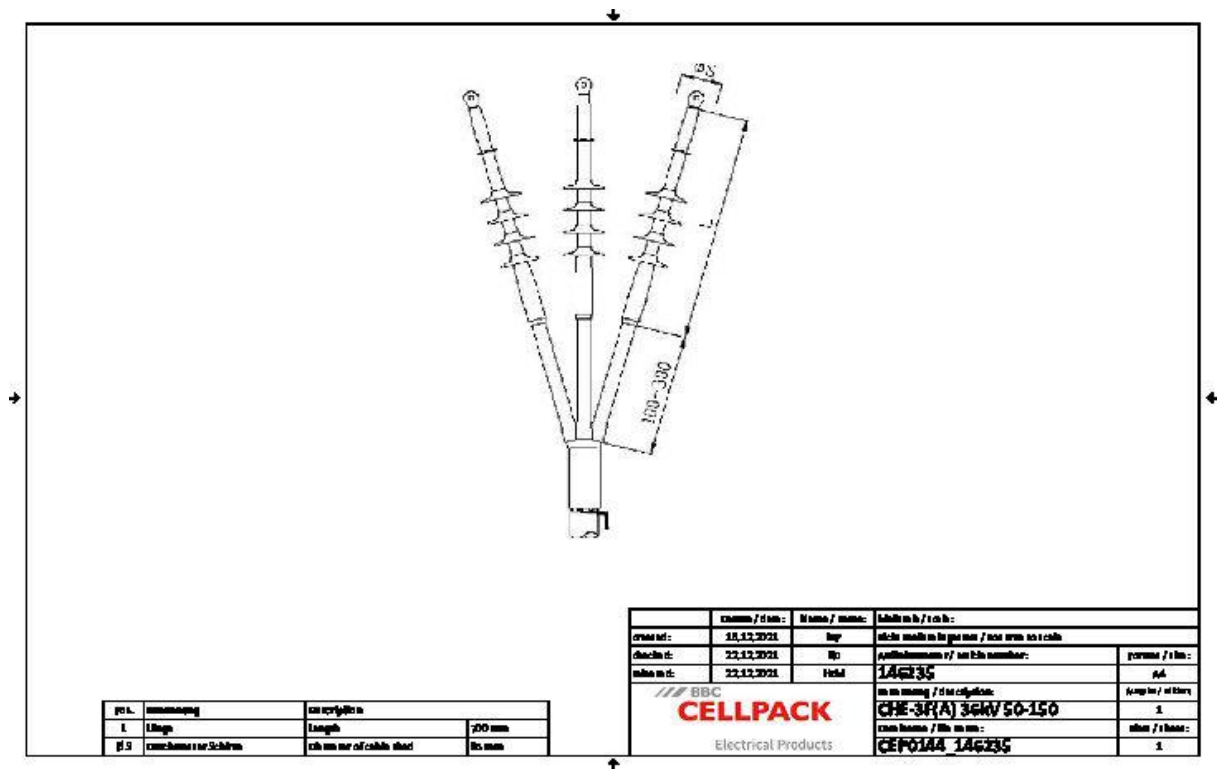
Schnelle, einfache und sichere Montage

Sofort betriebsbereit

Anwendungen

Freiluft

Technische Daten



Artikelname	CHE-3F(A) 36kV 50-150
Artikelnummer	146235
Spannungsebenen	U0/U (Um) 18/30 (36) kV - 19/33 (36) kV
Prüfnormen	CENELEC HD 629.1
Länge L	700 mm
Durchmesser über Aderisolierung nach Entfernen der äußeren Leitschicht min	23.1 mm
Anzahl Schirme je Phase	4 Stück
Durchmesser Schirm	85 mm
Nennquerschnitt 36 kV min	50 mm ²
Nennquerschnitt 36 kV max	150 mm ²

Logistik Daten

Artikelname	CHE-3F(A) 36kV 50-150
Artikelnummer	146235
Lieferumfang	Aufteilkappe kriechstromfester Warmschrumpfschlauch mittelwandiger Warmschrumpfschlauch Silikon-Feldsteuerelemente Silikonschirme Dichtband Montagekleinmaterial Montageanleitung
Haltbarkeit Zusatztexte	Unbegrenzt lagerfähig
Ursprungsland	Deutschland
Zolltarifnummer	85469090
EAN/GTIN	4010311023250

Verpackungsdaten

Alternativmengeneinheit	Karton	Pal. EW
Basismenge	1	25
Basismengeneinheit	Stück	Stück
Länge (mm)	720	1200
Breite (mm)	221	800
Höhe (mm)	170	1130
Nettogewicht (kg)	2.553	63.825
Bruttogewicht (kg)	2.553	82.025