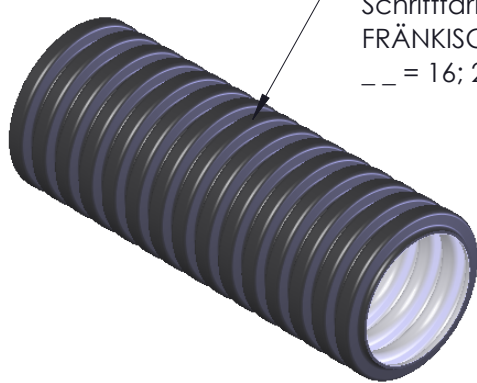


Pour ce document, nous nous réservons tous les droits, aussi pour le cas de l'octroi d'un enregistrement du brevet ou modèle d'utilité. Sans notre consentement explicite écrit ce document n'est ni reproduit, ni tiré en partie, accessible, fait ou son contenu communiqué.

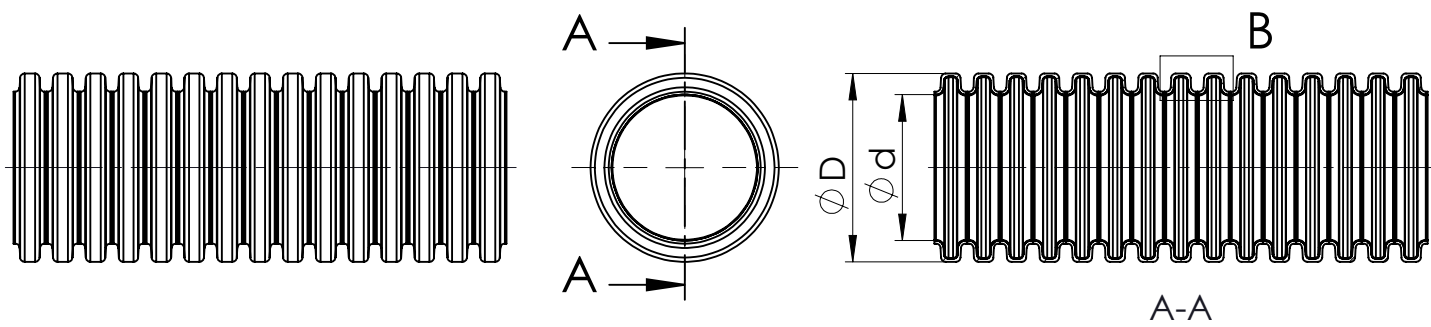
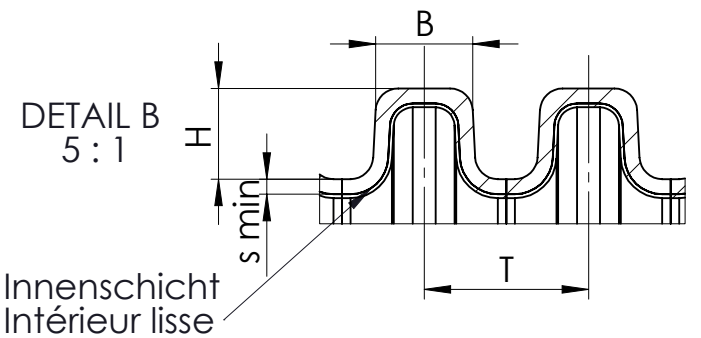
La surface doit par la partie descriptrice ou un tiers, pas d'autres façons, être protégée par un droit de propriété intellectuelle. Les sanctions pénales (§§ 1,2,11,15,97,106 UHG; Art.18 UWG; § 823 BGB).

Für diese Unterlage behalten wir uns alle Rechte vor, auch für den Fall der Patenterteilung oder Gebrauchsmustererteilung. Ohne unsere vorherige ausdrückliche Zustimmung in Schriftform darf diese Unterlage weder vervielfältigt noch Dritten zugänglich gemacht oder ihr Inhalt mitgeteilt werden.

Die Unterlage darf durch den Empfänger oder Dritte auch nicht in anderer Weise verwendet werden. - Zuwiderhandlungen verpflichten zu Schadenersatz und können strafrechtliche Folgen haben. (§§ 1,2,11,15,97,106 UHG; §§ 1 und 18 UWG; § 823 BGB).



Tintenstrahltext axial :
 Textabstand: $1\text{m} < x < 3\text{m}$
 Schriftfarbe: grün
 FRÄNKISCHE FBY-EL-F co2ntrol __ <VDE> DD.MM.YY. CE Made in Germany
 __ = 16; 20; 25; 32; 40; 50; 63



Art-Nr. Art-No.	Mat-Nr. Mat-No.	Type	D1	d	T	B	s min1	I-Schicht I-layer
26212016	1002-0550-00	16	15,8 $\begin{matrix} +0,2 \\ -0,1 \end{matrix}$	11,0	3,140	2,020	0,2	
26212020	1002-0552-00	20	19,8 $\begin{matrix} +0,2 \\ -0,1 \end{matrix}$	14,7	4,438	2,422	0,2	weiss
26212025	1002-0553-00	25	24,8 $\begin{matrix} +0,2 \\ -0,1 \end{matrix}$	19,0	4,348	2,422	0,2	weiss
								weiss
26212032	1002-0551-00	32	31,7 $\begin{matrix} +0,3 \\ -0,1 \end{matrix}$	25,0	4,710	3,062	0,2	
26212040	1002-0547-00	40	39,7 $\begin{matrix} +0,3 \\ -0,1 \end{matrix}$	32,0	4,348	2,400	0,2	
26212050	1002-0549-00	50	49,7 $\begin{matrix} +0,3 \\ -0,1 \end{matrix}$	38,7	8,074	5,248	0,2	
26212063	1002-0548-00	63	62,6 $\begin{matrix} +0,4 \\ -0,1 \end{matrix}$	51,7	6,280	3,300	0,2	
	Einheit		mm	mm	mm	mm	mm	

Alle Maße o. Toleranzangaben haben rein informativen Charakter
 Les dimensions et tolérances dimensionnelles sont données à titre informatif.

Freigabe-Serienfertigung/validation-série	17.02.2020	E-PEW	J. Thein
Freigabe-Erstmuster/validation-spécimen	17.02.2020	E-PEW	J. Thein
Freigabe / validation	Datum/ date	Bereich/ division	Name/Nom

Nr.	Art der Änderung	Datum	Name
Norm / Normes DIN-EN 61386	Material / Matière Farbe/Couleur	PO schwarz/noir	
Oberflächen/ superficie DIN ISO 1302	Datum/date	Name/Nom	Maßstab/ Echelle
$\sqrt{w} = \sqrt{Rz100}$	Erstellt/ Edité	17.02.2020	J.Thein
$\sqrt{x} = \sqrt{Rz25}$	Geprüft/ contrôlé	19.02.2020	TJ
$\sqrt{y} = \sqrt{Rz6,3}$ poliert $\sqrt{z} = \sqrt{Rz3}$	FRÄNKISCHE		Stückzahl / nombre

Benennung / Dénomination

Werksnorm

FBY-EL-F co2ntrol

Zeichnungsnummer / N° de plan

WN-262-12

Ersetzt / substituer