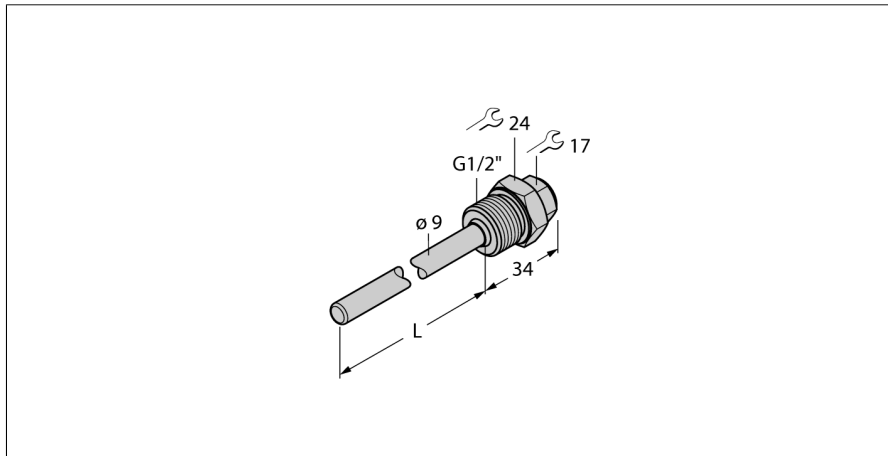


## Temperaturerfassung Zubehör Schutzrohr THW-6-G1/2-A4-L100



- Schutzrohr zur Montage von Temperaturfühlern mit einem Durchmesser von 6mm
- Prozeßanschluß G1/2" Außengewinde

### Allgemeine Beschreibung

Schutzrohre dienen dem Schutz von Temperaturfühlern gegen aggressive Medien und hohen Drücken. Bei der Montage mit Schutzrohren hat der Temperaturfühler keinen direkten Kontakt mit dem Medium. Der Fühler kann ohne Prozessunterbrechung ausgetauscht werden.

|                         |                    |
|-------------------------|--------------------|
| <b>Typenbezeichnung</b> | THW-6-G1/2-A4-L100 |
| Ident-Nr.               | 9910460            |

|                          |                              |
|--------------------------|------------------------------|
| <b>Temperaturbereich</b> |                              |
| Messbereich              | -50...350 °C<br>-58...662 °F |
| Eintauchtiefe (L)        | 100 mm                       |

|                                     |                         |
|-------------------------------------|-------------------------|
| <b>Gehäuse</b>                      |                         |
| Gehäusewerkstoff                    | Edelstahl, V4A (1.4404) |
| Innendurchmesser                    | 7 mm                    |
| Prozeßanschluss                     | G 1/2" Außengewinde     |
| Druckfestigkeit                     | 400 bar                 |
| max. Anziehdrehmoment Gehäusemutter | 100 Nm                  |