

Freistehender
Briefkasten mit
Standrohren
BG/SR 611-8/9-0 AG

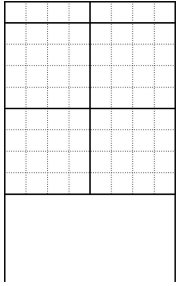
210005172-00

Produktbeschreibung

Freistehender Briefkasten mit Standrohren zur Aufnahme von 4 Briefkasten- oder Ablagefachmodulen. 8 Modulplätze zur Aufnahme von Infoschild-Modulen, Flächenleuchten und Funktionsmodulen im oberen Teil. Sprechmodul und weitere Funktionsmodule im ergonomisch leicht zu bedienenden Bereich. Aluminiumprofil mit Bodenflansch. Briefkasten-Gehäuse mit Aluminium-Rückwand komplett beschichtet bzw. lackiert. Komplett mit Briefkasten-Gehäuse, Standrohren und Bodenflansch mit Befestigungszubehör wie Schwerlastdübel etc.

Technische Daten

Abmessungen (mm) B x H x T:	1047 x 1344 x 150
Gewicht (kg):	50

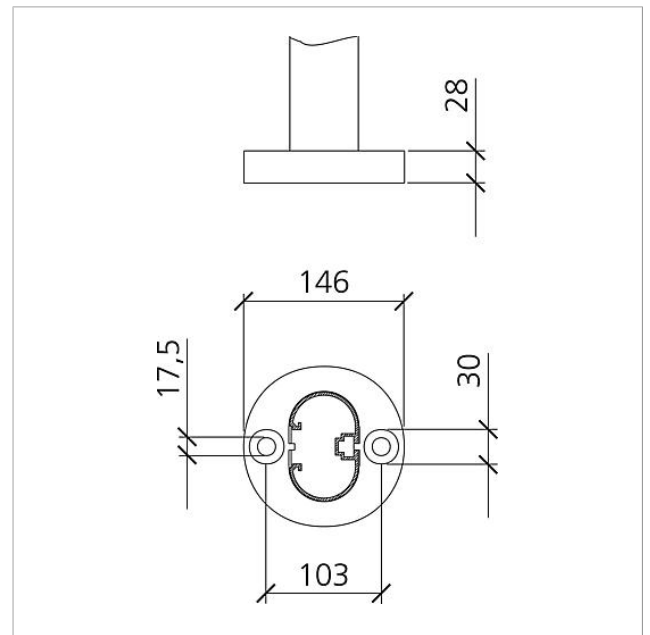
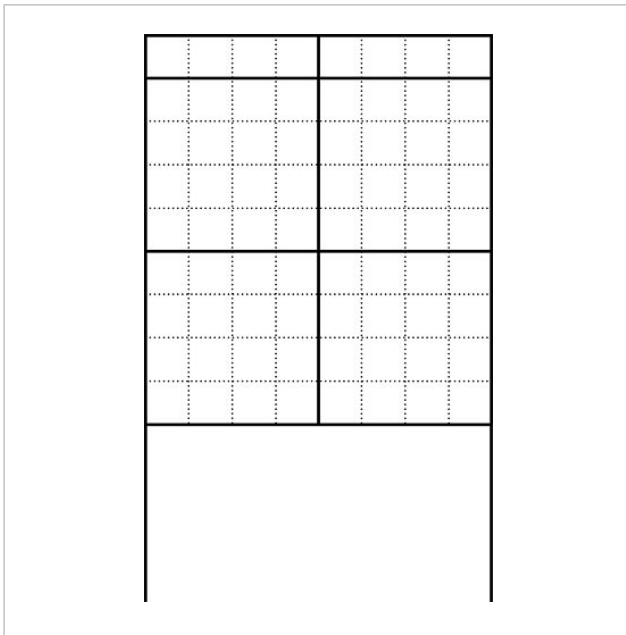


Freistehender
Briefkasten mit
Standrohren
BG/SR 611-8/9-0 AG

210005172

Seite 2

Zeichnungen / Montage





Freistehender
Briefkasten mit
Standrohren
BG/SR 611-8/9-0 AG

210005172

Seite 3

Weitere Dokumente

REACH und RoHs Konformität

Zusatzinformation

43,6 kB

[herunterladen](#)