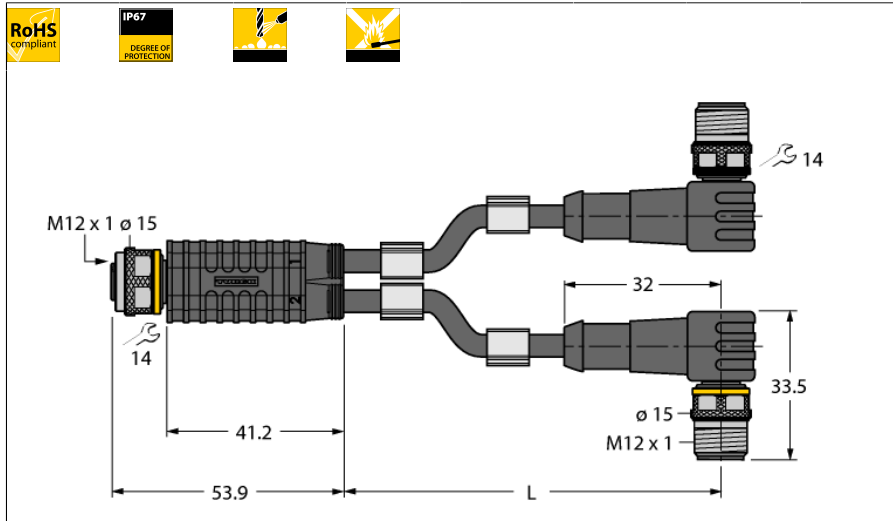
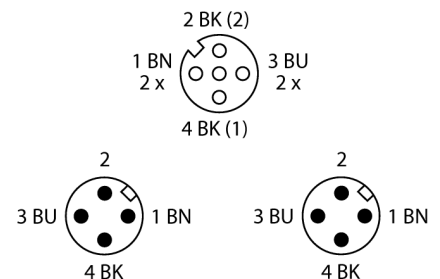


2-fach-Verteilersysteme Y-Verteiler mit Leitung, Kupplung M12x1 - 2x Stecker M12x1 VBRK4.4-2WSC4T-2/2/TEL

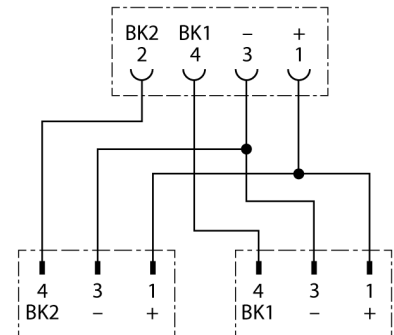


- Mantelmaterial: PVC
- Mantelfarbe: schwarz
- Chemikalien- und ölbeständig
- Flammwidrig
- Beständig gegen Säuren und Laugen
- Mikroben- und hydrolysefest
- LABS-frei
- RoHS-konform
- Schutzart IP67
- 4/3-polig
- Leitungslänge: 2.0 / 2.0 Meter

Pinbelegung



Schaltplan



Typenbezeichnung VBRK4.4-2WSC4T-2/2/TEL
Ident-Nr. 6629988

Verteiler
Polzahl 4
Kontakte Metall, CuZn, vergoldet
Kontaktträger Kunststoff, TPU, Schwarz
Griffkörper Kunststoff, TPU, Schwarz
Überwurfmutter/-schraube Messing, CuZn, vernickelt
Schutzklasse IP67, nur im verschraubten Zustand
Mechanische Lebensdauer > 100 Steckzyklen
Verschmutzungsgrad 3
Anzugsdrehmoment 0.8 ... 1 Nm
(Max. Wert des Gegenstückes beachten!)

Steckverbinder B
Polzahl 3
Kontakte Metall, CuZn, vergoldet
Kontaktträger Kunststoff, TPU, Schwarz
Griffkörper Kunststoff, TPU, Schwarz
Überwurfmutter/-schraube Messing, CuZn, vernickelt
Schutzklasse IP67, nur im verschraubten Zustand
Mechanische Lebensdauer > 100 Steckzyklen
Verschmutzungsgrad 3
Anzugsdrehmoment 0.8 ... 1 Nm
(Max. Wert des Gegenstückes beachten!)

Allgemeine Daten
Leitungsdurchmesser 4.7 ± 0.20mm
Leitungslänge 2 m
Leitungsmaterial PVC
Leitungsfarbe Schwarz
Aderisolierung PVC
Aderfarben BN, BU, BK
Adernquerschnitt 3x0.34
Litzenaufbau 42x0.1

Elektrische Eigenschaften bei +20 °C
Strombelastbarkeit 4 A
Bemessungsspannung 48 V
Isolationswiderstand > 30.5 MΩ/km
Prüfspannung 2000 V
Durchgangswiderstand max. 57.1 Ω/km

2-fach-Verteilersysteme

Y-Verteiler mit Leitung, Kupplung M12x1 - 2x Stecker M12x1


VBRK4.4-2WSC4T-2/2/TEL

Mechanische und chemische Eigenschaften

Biegeradius (ortsfeste Verlegung)	$\geq 5 \times \varnothing$
Biegeradius (flexibler Einsatz)	$\geq 10 \times \varnothing$
Umgebungstemperatur	
im ruhenden Zustand	-40...+105°C
in Bewegung	0...+80°C

2-fach-Verteilersysteme
Y-Verteiler mit Leitung, Kupplung M12x1 - 2x Stecker M12x1
VBRK4.4-2WSC4T-2/2/TEL

Zubehör

Typ	Ident-Nr.		Maßbild
TORQUE-WRENCH-SET-AS	6936170	Drehmomentschlüsselset; Griff mit einstellbarem Drehmoment 0.4 - 1.0 Nm, Einstellwerkzeug Drehmoment, Gabelschlüssel für M8 (SW9), Gabelschlüssel für M12 (SW14)	
BLANK-LABEL-FOR-CORDSETS-TEL-TXL	6936206	Kennzeichenschilder für TEL- und TXL-Leitungen; Schildlänge: 18 mm, Schildhöhe: 4 mm, Material: Polycarbonat (PC), Farbe: weiß, halogenfrei und flammwidrig	