

Bestell-Nr.: 5XE2A43T08GB | GTIN (EAN): 4058352724156

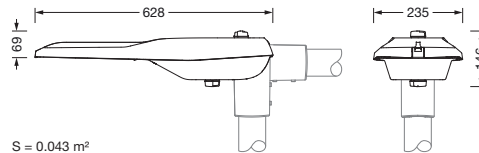
Produktbeschreibung: SL21mn,P1.0a,6180lm740,D4i,Slun/ob



Streetlight SL 21 mini, Mastleuchte, primäre Lichtlenkung mit Linse, aus PMMA, primäre lichttechn. Abdeckung: Abdeckung, aus Einscheiben-Sicherheitsglas, klar, Lichtverteilung: P1.0a, Lichtaustritt: direkt strahlend, primäre Lichtcharakteristik: asymmetrisch, Montageart: Ansatz, Aufsatz, LED, High Power LED, Bemessungslichtstrom: 6.180lm, Lichtausbeute: 153lm/W, Lichtfarbe: 740, Farbtemperatur: 4000K, Vorschaltgerät: EVG Smart Interface, Steuerung: Überhitzungsschutz, Konstantlichtstrom-Steuerung, zeitabhängige Lichtstromsteuerung, flexible Lichtstromparametrierung, Netzanschluss: 220..240V, AC, 50/60Hz, Beginn der Lebensdauer: 40W, Ende der Lebensdauer: 41W, Reduzierung: 19W, Leuchtgehäuse, aus Aluminium-Druckguss, pulverbeschichtet, Siteco® eisenglimmer (DB 702S), Länge: 628mm, Breite: 235mm, Höhe: 110mm, Zopfmaß: 60/76mm (Aufsatz) und 42/60/76mm (Ansatz), Mastflansch für Zopfmaß: 42mm: 5XC10008XM4, 60mm: 5XC10008XM2, 76/60mm: 5XC10108XM1, Schutzart (gesamt): IP66, Schutzklasse (gesamt): SK II (Schutzisoliert), Prüfzeichen: CE, ENEC, VDE, Schlagfestigkeit: IK09, zul. Betriebsumgebungstemperatur für Außenanwendungen: -40..+50°C, normgerechte Platz- und Straßenbeleuchtung, Verpackungseinheit: 1 Stück



Bestückung: LED
 Gew. (kg): 5,4
 GTIN (EAN): 4058352724156



Bestell-Nr.: 5XE2A43T08GB | **GTIN (EAN):** 4058352724156

Technische Detailbeschreibung: SL21mn,P1.0a,6180lm740,D4i,Slun/ob



Kenndaten

- Produkttyp: Mastleuchte
- Produktname: Streetlight SL 21 mini
- Bestell-Nr.: 5XE2A43T08GB

Lichttechnik | Bestückung | Vorschaltgerät

Komponente 1

Lichttechnik:

- Lichtlenkung: Linse aus PMMA
- Abdeckung: Abdeckung, klar
- Lichtverteilung: P1.0a
- Abstrahlwinkel: breit strahlend
- Symmetrie: asymmetrisch strahlend
- Lichtaustritt: direkt strahlend

Bestückung:

- Leuchtmittel: mit High Power LED, LED
- Bemessungslichtstrom: 6180lm
- Lichtausbeute: 153lm/W
- Farbtemperatur: 4000K
- Farbwiedergabeindex: CRI > 70
- Lichtfarbe: 740
- Bemessungsleistung Beginn Lebensdauer: 40
- Bemessungsleistung Ende Lebensdauer: 41
- Bemessungsleistung bei 50% Lichtstrom: 19

Betriebsgerät:

- Vorschaltgerät: EVG Smart Interface
- Ansteuerung: D4i
- Ausstattung: Überhitzungsschutz, Konstantlichtstrom-Steuerung, zeitabhängige Lichtstromsteuerung, flexible Lichtstromparametrierung

Zertifikate, Standards

- Schutzart: IP66
- Schutzklasse: SK II (Schutzisoliert)
- Schlagfestigkeit: IK09
- Temperaturbereich (Betrieb): -40..+50°C
- Zusatz: normgerechte Platz- und Straßenbeleuchtung
- Korrosionsschutz: Korrosivitätskategorie C5 gemäß DIN EN ISO 12944
- Prüfzeichen, Kennzeichnung: CE, ENEC, VDE

Material, Farbe

- Leuchtengehäuse: Aluminium-Druckguss, pulverbeschichtet, Siteco® eisenglimmer (DB 702S), Mastflansch bitte separat bestellen, Neigung einstellbar: 0°, 5°, 10°, 15°, Dichtung zerstörungsfrei tauschbar, mehrstufiges Dichtungssystem
- Farbangabe: Siteco® eisenglimmer (DB 702S)
- Abdeckung: Abdeckung aus Einscheiben-Sicherheitsglas

Montage

- Montageart, Montageort: Ansatz, Aufsatz, auf dem Mast

Elektrischer Anschluss

- Nennspannung: 220..240V, 50/60Hz, AC
- Stoßspannungsfestigkeit: 10kV 1,2/50µs

Abmessung, Gewicht

- Länge: 628mm
- Breite: 235mm
- Höhe: 110mm
- Gewicht: 5,4kg
- Mastzopf: Zopfmaß: 60/76mm (Aufsatz) und 42/60/76mm (Ansatz), Mastflansch für Zopfmaß: 42mm: 5XC10008XM4, 60mm: 5XC10008XM2, 76/60mm: 5XC10108XM1

Lichtemission

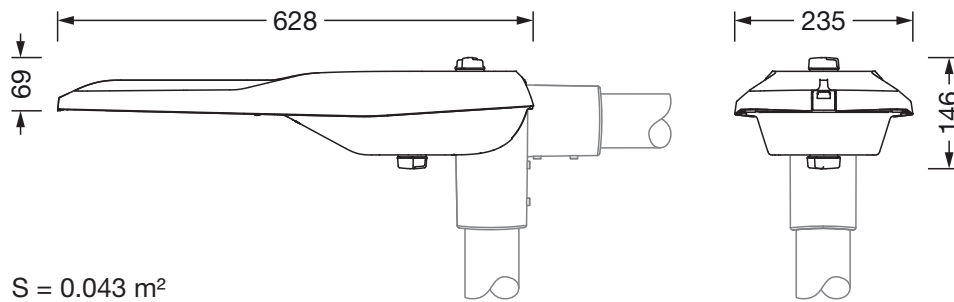
- Lichtemission: 0% bei 0° Neigung

Lebensdauer

- Bemessungslebensdauer: 100000h (L96/B10) bei UT = 25°C

Bestell-Nr.: 5XE2A43T08GB | **GTIN (EAN):** 4058352724156

Maße: SL21mn,P1.0a,6180lm740,D4i,Slun/ob



$S = 0.043 \text{ m}^2$