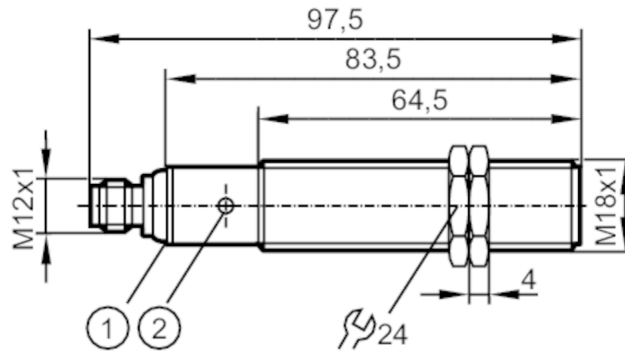


UGR503



Ultraschallsensor

UGA02200FOKG/US



- 1 LEDs
- 2 Teach-Taste



Produktmerkmale	
Elektrische Ausführung	NPN
Ausgangsfunktion	Schließer / Öffner; (parametrierbar)
Schaltabstand [mm]	300...2200
Gehäuse	Gewindebauform
Abmessungen [mm]	M18 x 1 / L = 97,5
Elektrische Daten	
Betriebsspannung [V]	10...30 DC; ("supply class 2" gemäß cULus)
Stromaufnahme [mA]	55
Schutzklasse	III
Verpolungsschutz	ja
Bereitschaftsverzögerungszeit [s]	< 0,5
Wandlerfrequenz [kHz]	200
Ein-/Ausgänge	
Anzahl der Ein- und Ausgänge	Anzahl der digitalen Ausgänge: 1
Ausgänge	
Gesamtzahl Ausgänge	1
Elektrische Ausführung	NPN
Anzahl der digitalen Ausgänge	1
Ausgangsfunktion	Schließer / Öffner; (parametrierbar)
Max. Spannungsabfall Schaltausgang DC [V]	2,2
Dauerhafte Strombelastbarkeit des Schaltausgangs DC [mA]	100
Schaltfrequenz DC [Hz]	2
Kurzschlusschutz	ja
Überlastfest	ja

UGR503



Ultraschallsensor

UGA02200FOK/US

Erfassungsbereich		
Schaltabstand [mm]		300...2200
Öffnungswinkel zylindrisch [°]		±8
Erfassungsbereich Hysterese [mm]		< 1
Max. Abweichung vom 90° Winkel Sensor / Objekt [°]		± 4

Genauigkeit / Abweichungen		
Hinweise zur Genauigkeit / Abweichung	Die angegebenen Werte werden nach einer Aufwärmzeit von mindestens 20 Minuten erreicht	
Temperaturkompensation		ja
Hysterese [%]		< 1
Schaltpunktdrift [%]		-2...2

Umgebungsbedingungen		
Umgebungstemperatur [°C]		-20...70
Schutzart		IP 67

Zulassungen / Prüfungen		
EMV	EN 61000-4-2 ESD	4 kV CD / Kunststoff 8 kV AD / Metall
	EN 61000-4-3 HF gestrahlt	3 V/m
	EN 61000-4-4 Burst	2 kV
	EN 61000-4-6 HF leitungsgebunden	3 V
	EN 55011	Klasse A
Schwingfestigkeit	EN 60068-2-6 Fc	(10-55) Hz 1 mm Amplitude, Schwingdauer 5 min., 30 min. je Achse bei Resonanz oder 55 Hz
Schockfestigkeit	EN 60068-2-27 Ea	ja
MTTF [Jahre]		159

Mechanische Daten		
Gewicht [g]		102
Gehäuse		Gewindebauform
Abmessungen [mm]		M18 x 1 / L = 97,5
Gewindebezeichnung		M18 x 1
Werkstoffe		1.4404 (Edelstahl / 316L); PA; Epoxid-Glaskeramik

Anzeigen / Bedienelemente		
Anzeige	Schaltzustand	2 LED, gelb
	Echo	1 LED, grün

Zubehör		
Zubehör mitgeliefert	Befestigungsmuttern: 2, Edelstahl	

Bemerkungen		
Bemerkungen	Betriebsspannung "supply class 2" gemäß cULus	
Verpackungseinheit	1 Stück	

Elektrischer Anschluss

Steckverbindung: 1 x M12



Anschluss

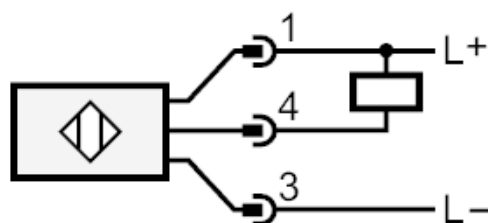
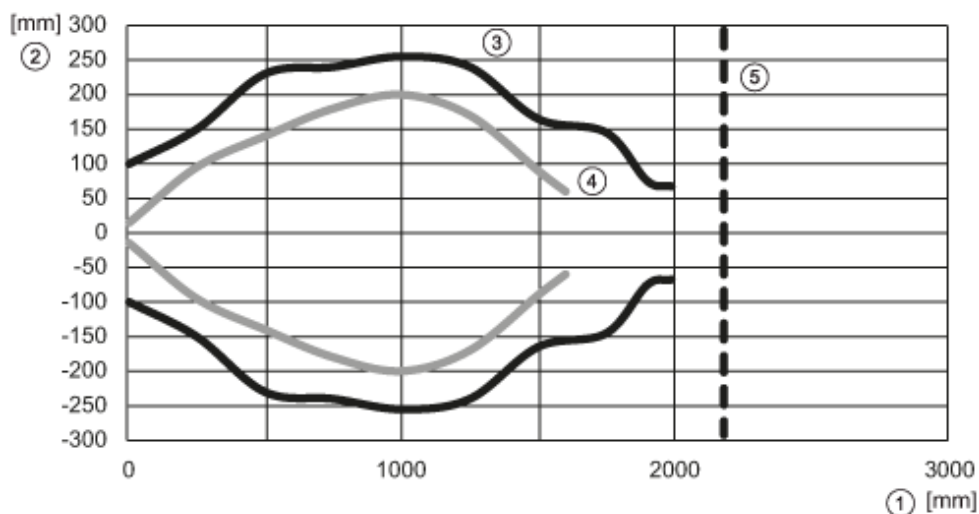


Diagramme und Kurven

Ansprechkurve



- 1: Distanz
- 2: Schallkeule
- 3: Target 200 x 200 mm
- 4: Target \varnothing 25 mm
- 5: Reflektor