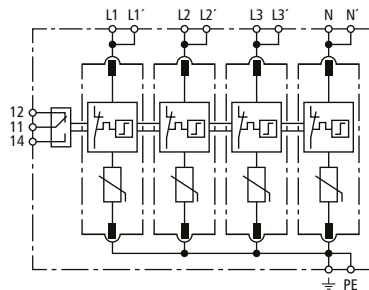
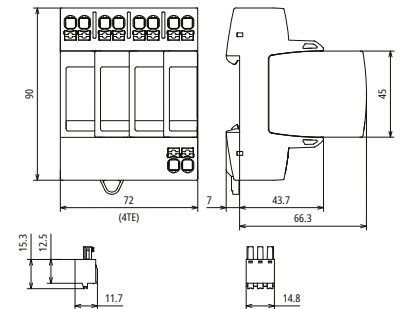


## DG MP TNS 150 FM (942 408)

- Anschlussfertige Kompletteneinheit bestehend aus Basisteil und Fernmeldekontaktanschluss mit Push-in-Anschluss- und gesteckten Schutzmodulen
- Hohes Ableitvermögen durch leistungsfähige Zinkoxidvaristoren/Funkenstrecken
- Hohe Gerätesicherheit durch Ableiterüberwachung „Thermo-Dynamik-Control“



Prinzipschaltbild



Maßbild

Modularer Überspannungs-Ableiter für TN-S-Systeme; mit potentialfreiem Fernmeldekontakt.

Typ	DG MP TNS 150 FM
Art-Nr.	942 408
SPD nach EN 61643-11 / ... IEC 61643-11	Typ 2 + Typ 3 / Class II + Class III
Energetisch koordinierte Schutzwirkung zum Endgerät ( $\leq 10$ m)	Typ 2 + Typ 3
Nennspannung AC ( $U_n$ )	120 / 208 V (50 / 60 Hz)
Höchste Dauerspannung AC ( $U_c$ )	150 V (50 / 60 Hz)
Nennableitstoßstrom ( $8/20 \mu\text{s}$ ) ( $I_n$ )	15 kA
Max. Ableitstoßstrom ( $8/20 \mu\text{s}$ ) ( $I_{\text{max}}$ )	40 kA
Kombinierter Stoß [L-N] ( $U_{oc}$ )	20 kV
Nennlaststrom bei V-Durchgangsverdrahtung ( $I_n$ )	40 A
Schutzpegel [L-PE]/[N-PE] ( $U_p$ )	$\leq 0,7$ / $\leq 0,7$ kV
Schutzpegel [L-PE]/[N-PE] bei 5 kA ( $U_p$ )	$\leq 0,55$ / $\leq 0,55$ kV
Ansprechzeit ( $t_A$ )	$\leq 25$ ns
Max. netzseitiger Überstromschutz	125 A gG
Max. netzseitiger Überstromschutz bei V-Durchgangsverdrahtung	40 A gG
Max. netzseitiger Überstromschutz bei Stichverdrahtung (Doppelanschluss $2 \times 10 \text{ mm}^2$ )	125 A gG
Kurzschlussfestigkeit bei max. netzseitigem Überstromschutz ( $I_{\text{SCCR}}$ )	50 kA <sub>eff</sub>
TOV-Spannung ( $U_p$ ) - Charakteristik	175 V / 5 sec. - Festigkeit 230 V / 120 min. - sicherer Ausfall
Betriebstemperaturbereich ( $T_U$ )	-40 °C ... +80 °C
Funktions- / Defektanzeige	grün / rot
Anzahl der Ports	1
Anschlussquerschnitt (min.)	1,5 mm <sup>2</sup> eindrätig 6 mm <sup>2</sup> feindrätig
Anschlussquerschnitt (max.)	10 mm <sup>2</sup> ein- / feindrätig
Anschlussquerschnitt (min.) mit Aderendhülse	1,5 mm <sup>2</sup>
Anschlussquerschnitt (max.) mit Aderendhülse	6 mm <sup>2</sup>
Anschlussquerschnitt (max.) mit Aderendhülse ohne Kragen	10 mm <sup>2</sup>
Montage auf	35 mm Hutschiene nach EN 60715
Gehäusewerkstoff	Thermoplast, Farbe rot, UL 94 V-0
Einbauort	Innenraum
Schutzart	IP 20
Einbaumaße	4 TE, DIN 43880
Zulassungen	KEMA, VDE
FM-Kontakte / Kontaktform	Wechsler
Schaltleistung AC	250 V / 0,5 A
Schaltleistung DC	250 V / 0,1 A; 125 V / 0,2 A; 75 V / 0,5 A
Anschlussquerschnitt für FM-Klemmen	max. 1,5 mm <sup>2</sup> ein- / feindrätig

## Stammdaten

Nettogewicht	322,02 g/st
Zolltarifnummer (Komb. Nomenklatur EU)	85363030
GTIN (EAN)	4013364484863
VPE	1 ST

Änderungen in Form und Technik, bei Maßen, Gewichten und Werkstoffen behalten wir uns im Sinne des Fortschrittes der Technik vor. Die Abbildungen sind unverbindlich.