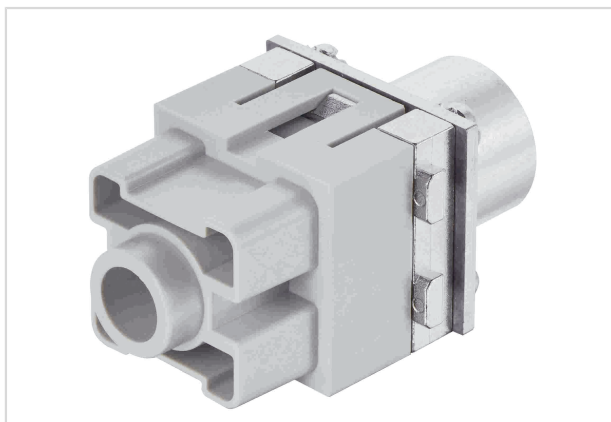


Han 300A PE axial module, 95-120mm² fem.



Das Bild dient lediglich illustrativen Zwecken. Bitte beachten Sie die Produktbeschreibung.

Artikelnummer	09 14 001 2781
Beschreibung	Han 300A PE axial module, 95-120mm ² fem.
HARTING eCatalogue	https://b2b.harting.com/09140012781

Bezeichnung

Kategorie	Module
Baureihe	Han-Modular [®]
Modultyp	Han [®] 300 A PE Modul
Modulgröße	Doppelmodul

Ausführung

Anschlussart	Axialschraubanschluss
Geschlecht	Buchse
Kontaktanzahl	1

Technische Kennwerte

Leiterquerschnitt	95 ... 120 mm ²
Isolationswiderstand	>10 ¹⁰ Ω
Durchgangswiderstand	≤0,2 mΩ
Abisolierlänge	19 ... 20 mm
Anzugsdrehmoment	14 Nm @ 95 mm ² 16 Nm @ 120 mm ²
Grenztemperatur	-40 ... +125 °C
Steckzyklen	≥500

Materialeigenschaften

Werkstoff Einsatz	Polycarbonat (PC)
Farbe Einsatz	RAL 7032 (kieselgrau)



Pushing Performance
Since 1945

Materialeigenschaften

Werkstoff Kontakte	Kupferlegierung
Kontaktoberfläche	versilbert
Materialbrennbarkeitsklasse nach UL 94	V-0
RoHS	konform mit Ausnahme
RoHS-Ausnahmen	6c.: Kupferlegierung mit einem Massenanteil von bis zu 4 % Blei
ELV Status	konform mit Ausnahme
China RoHS	50
REACH Annex XVII Stoffe	nicht enthalten
REACH ANNEX XIV Stoffe	nicht enthalten
REACH SVHC Stoffe	ja
REACH SVHC Stoffe	Blei
ECHA SCIP Nummer	5dbb3851-b94e-4e88-97a1-571845975242
California Proposition 65 Stoffe	ja
California Proposition 65 Stoffe	Blei
Brandschutz in Schienenfahrzeugen	EN 45545-2 (2020-08)
Anforderungssatz mit Gefährdungsstufen	R22 (HL 1-3) R23 (HL 1-3)

Normen und Zulassungen

Normen	IEC 60664-1 IEC 61984
--------	--------------------------

Kaufmännische Daten

Packungsgröße	1
Nettogewicht	95 g
Ursprungsland	Deutschland
europäische Zolltarifnummer	85366990
GTIN	5713140184503
eCl@ss	27440217 Modul für Industriesteckverbinder (Leistung/Signal)