

gemäß EU-Verordnung Nr. 2019/2020

Artikel-Nr.: MT78975

LED-Schienenstrahler Schwarz
MEGATRON TELA L 16°/25°/45° 29W-3200lm/930
EAN-Code: 4020856789757



Allgemeine Eigenschaften

Leuchtmittel mitgeliefert? Ja (integriert)
 Leuchtmittel austauschbar? Nein
 Betriebstemperaturbereich -20 bis +35° C
 Bemessungslebensdauer L80B10 50.000 h
 Drehbar 350°
 Schwenkbar 90°
 Anschlussart 3-Phasenadapter
 Material Aluminium-Druckguss

Produktabmessungen

Höhe 186 mm
 Breite 177 mm
 Tiefe 90 mm
 Gewicht 720 g

Elektrische Kenndaten

Spannung 220-240 V
 Netzfrequenz 50/60 Hz
 Leistungsaufnahme 29,0 W
 Bemessungsleistungsaufnahme 29,0 W
 Elektrischer Leistungsfaktor $\lambda > 0,95$
 Dimmbar? Nein
 Indikation Lampentyp integrierte LED
 Lichtausbeute 110 lm/W

Lichttechnische Eigenschaften

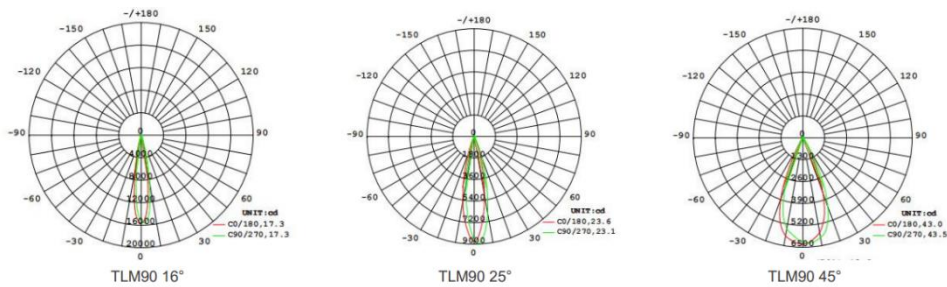
Farbkennung 930
 Lichtfarbe Warmweiß
 Farbtemperatur 3000 K
 Farbwiedergabe Ra 90
 Nennlichtstrom 3200 lm
 Bemessungsnutzlichtstrom 3200 lm
 Nomineller Halbwertswinkel 16°/25°/45°
 Bemessungshalbwertswinkel 16°/25°/45°
 Farbkonsistenz SDCM < 3

Die Eigenschaften gelten für die z. Zt. auf Lager vorhandenen Versionen.
 Im Handel befindliche Lagerware desselben Modells kann abweichen! IDV Import- und Direkt-Vertriebsges.mBH Birkenweiherstr.2 63505 Langenselbold
 Technische Daten können ohne Vorankündigung geändert werden. Irrtümer vorbehalten.

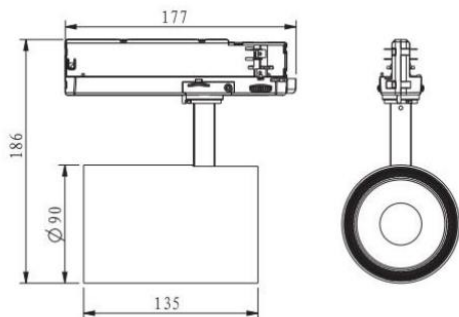
© März 2013
 Alle Rechte vorbehalten.

gemäß EU-Verordnung Nr. 2019/2020

Lichtstärkeverteilung



Abmessungsskizze



Hinweise und Empfehlungen

Zubehör

Inklusive LED-Treiber

Empfehlung für die Entsorgung der Leuchte

<http://www.megatron-licht.eu>

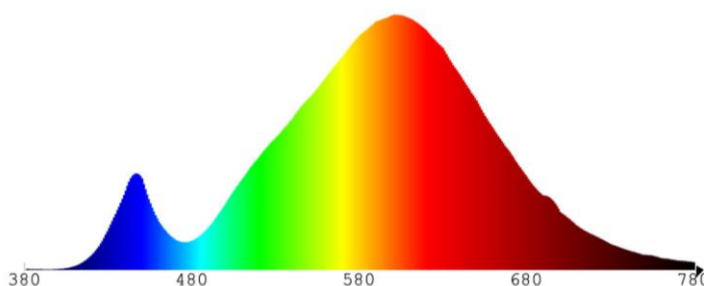
Schutzart

IP20 und für den Innenbereich geeignet

Schutzklasse

Klasse 2

Farbspektrum



Die Eigenschaften gelten für die z. Zt. auf Lager vorhandenen Versionen.

Im Handel befindliche Lagerware desselben Modells kann abweichen! IDV Import- und Direkt-Vertriebsges.mBh Birkenweiherstr.2 63505 Langenselbold
Technische Daten können ohne Vorankündigung geändert werden. Irrtümer vorbehalten.

© März 2013

Alle Rechte vorbehalten.