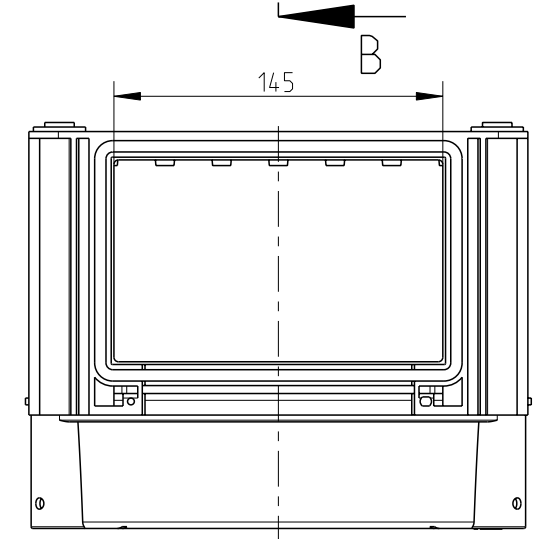
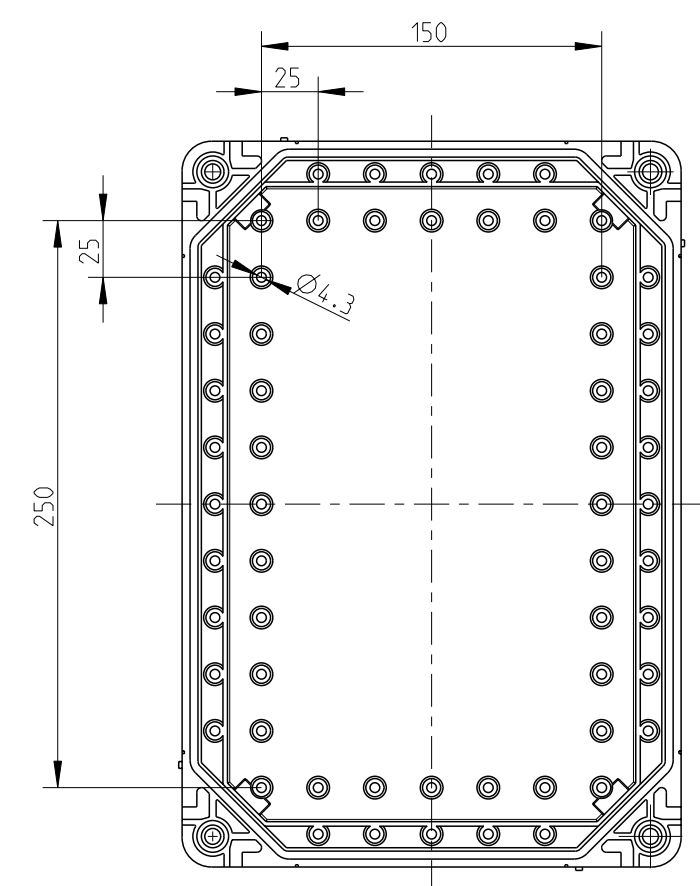
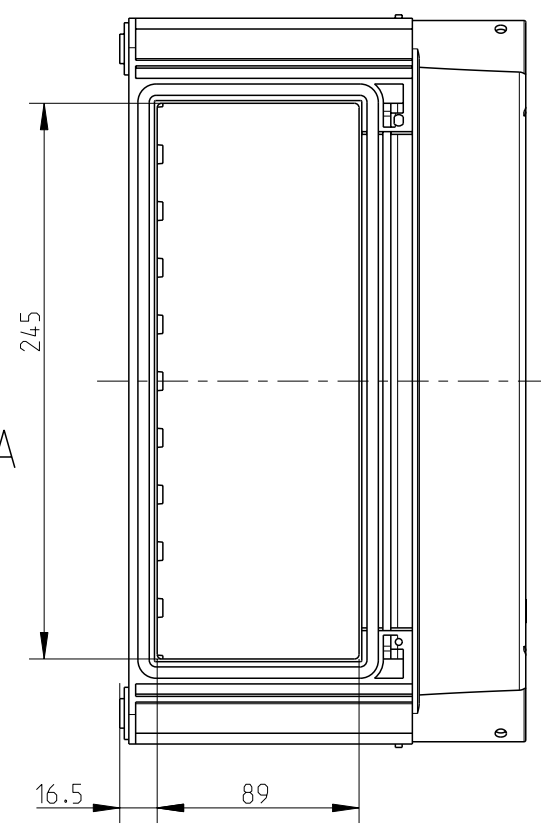
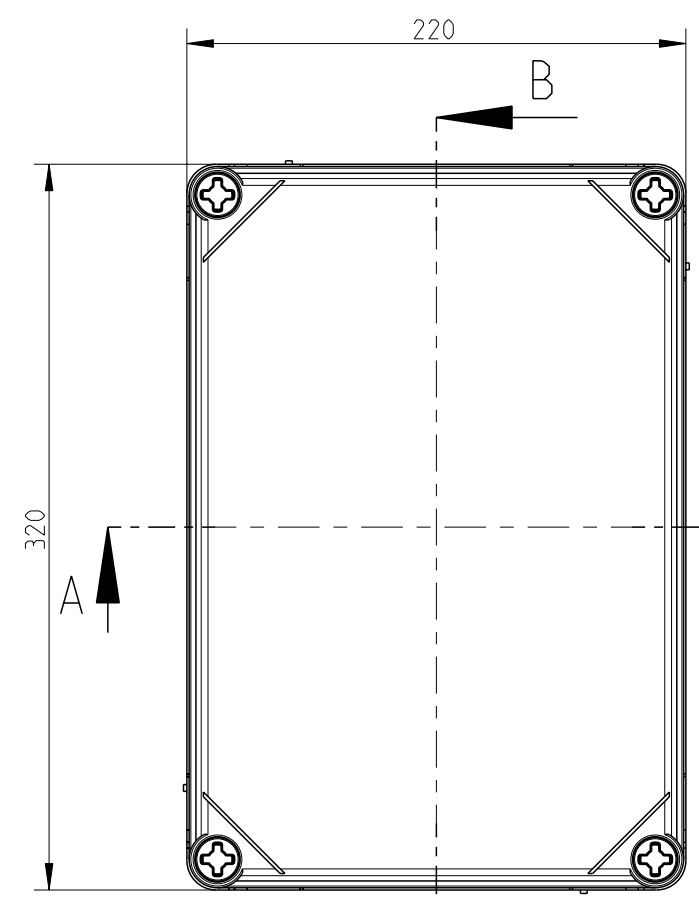
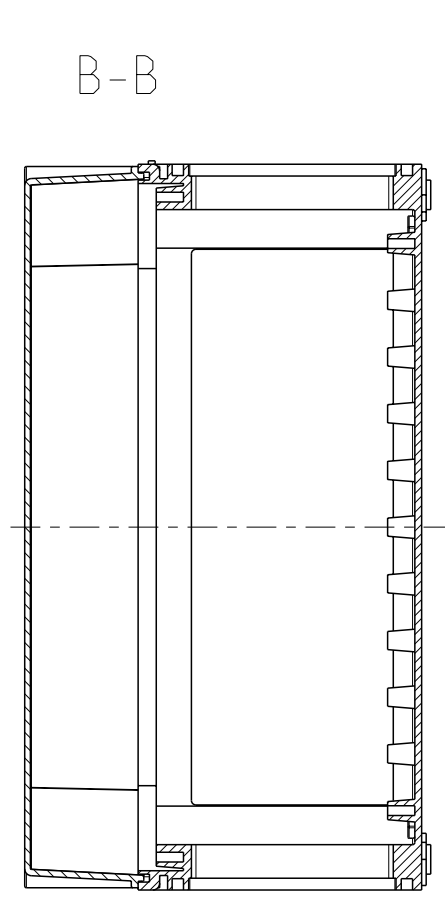


Innenansicht
interior view



Schutzvermerk ISO 16016 beachten. Refer to protection notice ISO 16016. Maßstab: 3:10

els spelsberg Maßblatt/Dimension sheet
Leergehäuse/ Empty enclosure

M-GTi-1

0 Freigabe

(Dateiname Modell) M-GTi-1 (Dateiname Zeichnung) M-GTi-1

A3