

Matric-F3

Einbau-Lichtlinie, Befestigungsset inkl - Direktstrahlend

Artikelnummer: LF3LEL-830H-L2018-A



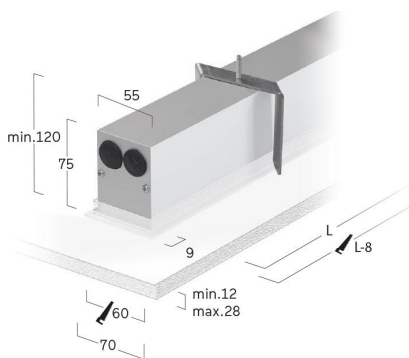
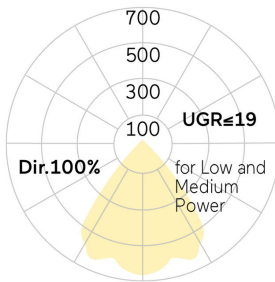
Abbildungen ggf. nur ähnlich, dienen als Orientierung.

Matric-F3. LED. Einbau-Lichtlinie mit umlaufendem Rahmen für Montage in gesägten Wand- und Deckenöffnungen. Befestigungsset inklusive. Beleuchtungskörper aus hochwertigem Aluminiumprofil. Oberfläche Silver Anodised. Lichtcharakteristik: Rein direktstrahlend. Farbtemperatur: 3000K (Warm White). Farbwiedergabeindex (Ra): >80. Lens Louvre: Präzisionslinsen mit Abblendraster. BAP-tauglich für Office-Anwendungen. Reflektor: Satin Silver. Dimmbar DALI.

LxBxH (rechteckig). L=2018mm. B=70mm. H=75mm. High-Power-Bestromung. 6713lm. 53W. 5,6kg. Binning initial \leq MacAdam 3. IP20. Schutzklasse I. CE-, UKCA Kennzeichnung. ENEC. IK02. 220-240V. 50-60 Hz. RG0 (EN62471). Lichtstromrückgang von max. 0,4%/1.000 Betriebsstunden. Nennausfallrate von max. 0,2%/1.000 Betriebsstunden. L80B10 (tq 25°C) = 50.000h. 5 Jahre Garantie. Hersteller: Lightnet GmbH, nach ISO 9001:2015 und 50001:2018 zertifiziert.

Matric-F3

Einbau-Lichtlinie, Befestigungsset inkl -
Direktstrahlend



Artikelnummer: LF3LEL-830H-L2018-A

Kunde / Projekt: _____

Notiz: _____

| | |
|--------------------------|---|
| Produktname | Matric-F3 |
| Leuchtmittel | LED |
| Installationstyp | Einbau-Lichtlinie, Befestigungsset inkl |
| Oberfläche | Silver Anodised |
| Lichtverteilung | Direktstrahlend |
| CCT | 3000K |
| Farbwiedergabeindex (Ra) | Ra>80 |
| Optisches System | Lens Louvre |
| Reflektor Innenfarbe | Reflektor: Satin Silver |
| Steuerung | Dimmbar (DALI) |
| Länge L/ Ø D (mm) | L=2018mm |
| Breite B (mm) | B=70mm |
| Höhe H (mm) | H=75mm |
| Bestromung | High-Power |
| Leuchtenlichtstrom | 6713lm |
| Anschlussleistung | 53W |
| Schutzart | IP20 |
| Prüfzeichen | ENEC |
| LED-Lebensdauer | L80B10 (tq 25°C) = 50.000h |
| Photometrischer Code | 8 30 / 3 3 9 |
| Photobiologische Klasse | RG0 (EN62471) |
| Indoor/Outdoor | Indoor: ta [ambient] max. 25°C |
| Gewicht (kg) | 5,6kg |

