

# PLENTICORE BI

Batterie-Wechselrichter - G2 5.5/26 – 10/26 kW



Datenblatt

# PLENTICORE BI G2: Der effiziente AC-Speicherwechselrichter

## All-In-One

- Einsatzbereich für Einfamilienhäuser bis Gewerbe
- Zur Nachrüstung von bestehenden PV-Anlagen bestens geeignet

## Smart connected

- Smart Communication Board: Regelungsschnittstellen serienmäßig integriert
- Zukunftssicher: neue Funktionen per Softwareupdate erweitern
- Display, Datenlogger und Anlagenüberwachung
- Kostenloses Solar Portal zum Monitoring der PV-Anlage
- 2 x LAN, WLAN, Auswertung von externen Überspannungsschutzmodulen
- Modbus/SunSpec (TCP) für SmartHome-Einbindung



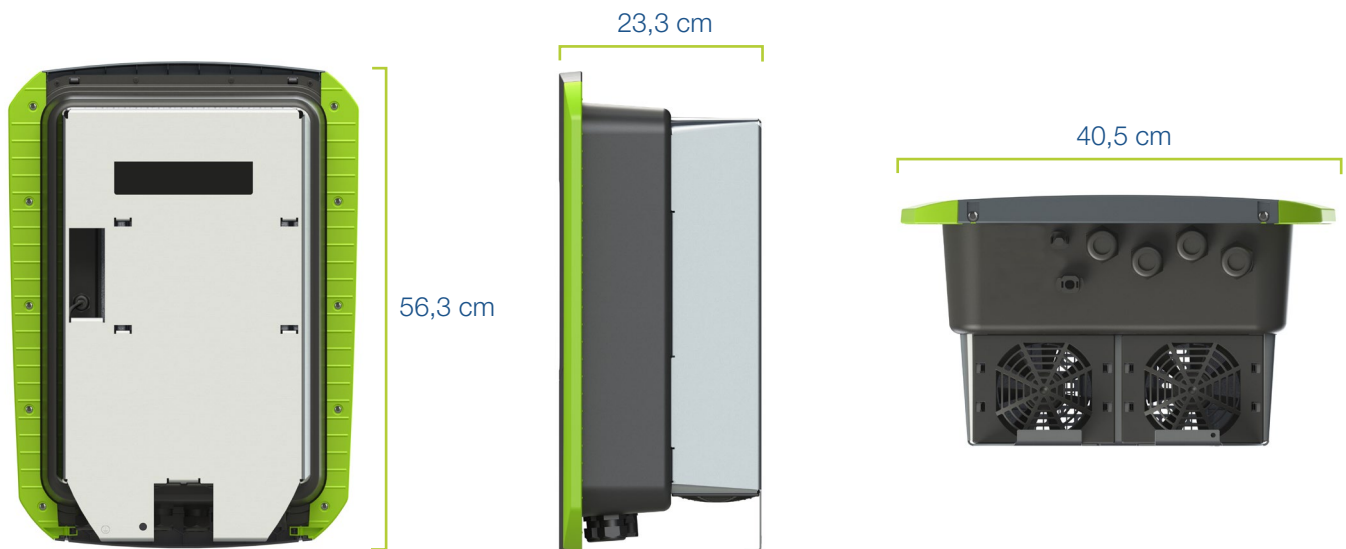
## Smart performance

- Geringe Wandlungsverluste durch Hochvoltbatterie
- Batterieladung aus verschiedenen AC-Energiequellen <sup>2)</sup>
- Peak Shaving (kurzfristige und schnelle Reduzierung von Lastspitzen) <sup>2)</sup>
- Zeitgesteuerte Batteriesteuerung – Laden/Entladen, wenn Strombezug günstig/teuer ist <sup>2)</sup>

## Installationsfreundlich

- Einfache Gerätekonfiguration mit Inbetriebnahme-Assistent über Display oder Smartphone
- Sichere Installation durch übersichtlichen separaten Anschlussraum mit Push-In-Klemmen und geschützter Leistungselektronik
- Kompatibel zu RCD Typ A
- AutoUpdate: Immer auf dem neuesten Stand der Technik

# PLENTICORE BI G2: Kompakt und schnell einsatzbereit



<sup>1)</sup> Batteriefunktion ab Werk freigeschaltet (kein Aktivierungscode notwendig).

<sup>2)</sup> Kompatibler Energiezähler erforderlich (siehe Dokument Freigegebene Energiezähler im Downloadbereich zum Produkt)

# Technische Daten PLENTICORE BI G2

Leistungsklasse PLENTICORE BI G2		5.5/26	10/26
Eingangs- (DC)	Arbeitsspannung Batterieeingang ( $U_{DCworkbatmin} - U_{DCworkbatmax}$ )	V 120...650	
	Max. Ladestrom/Entladestrom Batterieeingang	A 26/26	A 26/26
	Anzahl DC-Eingänge	1	
Ausgangsseite (AC)	Bemessungsleistung, $\cos \varphi = 1$ ( $P_{AC,r}$ )	kW 5,5	kW 10
	Ausgangsscheinleistung ( $S_{AC,Nom}, S_{AC,max}$ )	kVA 5,5	kVA 10
	Min. Ausgangsspannung ( $U_{ACmin}$ )	V 320	
	Max. Ausgangsspannung ( $U_{ACmax}$ )	V 500	
	Bemessungsausgangsstrom ( $I_{AC,r}$ )	A 7,94	A 14,43
	Max. Ausgangsstrom ( $I_{ACmax}$ )	A 8,82	A 16,04
	Kurzschlussstrom (Peak/RMS)	A 12,5/8,8	A 22,8/16,1
	Netzanschluss	3N~, 400V, 50 Hz	
	Bemessungsfrequenz ( $f_r$ )	Hz 50	
	Netzfrequenz Min/Max ( $f_{min}/f_{max}$ )	Hz 47/53	
	Einstellbereich des Leistungsfaktors ( $\cos \varphi_{AC,r}$ )	0,8 ... 1	
	Leistungsfaktor bei Bemessungsleistung ( $\cos \varphi_{AC,r}$ )	1	
	Max. Klirrfaktor	%	
	Standby	W 7,9	
	$\eta$	Max. Wirkungsgrad Bat2AC	% 96,6
Max. Wirkungsgrad AC2Bat		% 96,8	% 96,8

Leistungsklasse PLENTICORE BI G2		5.5/26	10/26	
Systemdaten	Topologie: Ohne galvanische Trennung - trafolos		✓	
	Schutzart nach IEC 60529		IP 65	
	Schutzklasse nach IEC 62103		I	
	Überspannungskategorie nach IEC 60664-1 Ausgangsseite (Netz-Anschluss)		III	
	Verschmutzungsgrad		4	
	Umweltkategorie (Aufstellung in Innenräumen)		✓	
	UV-Beständigkeit		✓	
	Kabeldurchmesser AC (min-max)	mm	8...17	
	Kabelquerschnitt AC (min-max)	mm <sup>2</sup>	1,5...6	4...6
	Kabelquerschnitt BAT	mm <sup>2</sup>	6	6
	Max. Absicherung Ausgangsseite		B16/C16	B25/C25
	Personenschutz intern nach EN 62109-2 (kompatibel zu RCD Typ A)		✓	
	Selbsttätige Freischaltstelle nach VDE 0126-1-1		✓	
	Höhe/Breite/Tiefe	mm	563/405/233	
	Gewicht	kg	17,9	19,9
	Kühlprinzip - geregelte Lüfter		✓	
	Max. Luftdurchsatz	m <sup>3</sup> /h	184	
	Geräuschemission (typisch)	dB(A)	39	
	Umgebungstemperatur	°C	-20...60	
	Max. Aufstellhöhe ü. NN	m	2000	
Relative Luftfeuchte	%	4...100		
Anschlussstechnik DC-seitig		SUNCLIX Stecker		
Anschlussstechnik AC-seitig		Federzugklemmleiste		
Anschlussstechnik Schnittstellen		Push-In Klemmen		
Schnittstellen	Ethernet LAN (RJ45) / WLAN (IEEE 802.11b/g/n 2,4GHz)		2 / ✓	
	Anschluss Energiezähler zur Energieerfassung (Modbus RTU)		1	
	Digitale Eingänge		Externe Batteriesteuerung, OVP-Auswertung	
	Digitale Ausgänge (für Ereignismeldungen)		4 (24 V, 100 mA)	
	Webserver (User Interface)		✓	
	Garantie (Smart Warranty / Smart Warranty plus <sup>1)</sup> )	Jahre	10 (5 + 5)	
Richtlinien/Zertifizierung		CE, GS, CEI 0-21, C10/11, EN 62109-1, EN 62109-2, EN 60529, EN 50438 <sup>2)</sup> , EN 50549-1 <sup>2)</sup> , NAV/EEA, G98, G99, EIFS2018, IEC 61727, IEC 62116, RD 1699, RD 647, RFG (EU 2016/631), TF3.3.1, TOR Erzeuger, UNE 206006, UNE 206007-1, VDE 0126-1-1, VDE-AR-N 4100/4105, VJV2018		

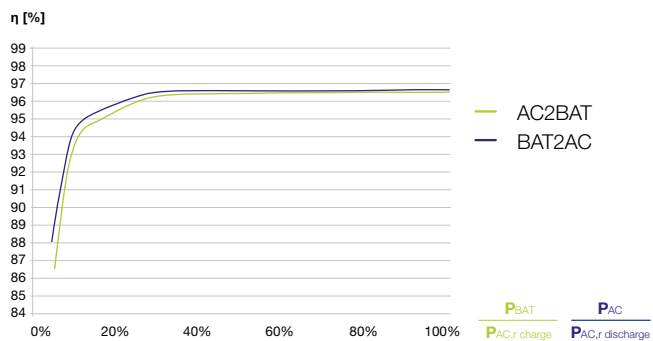
Technische Änderungen und Irrtümer vorbehalten. Aktuelle Informationen finden Sie unter [www.kostal-solar-electric.com](http://www.kostal-solar-electric.com). Hersteller: KOSTAL Industrie Elektrik GmbH, Hagen, Deutschland

<sup>1)</sup>Kostenfreie Garantie (Smart Warranty) jetzt im KOSTAL Solar Webshop aktivieren ([shop.kostal-solar-electric.com](http://shop.kostal-solar-electric.com)). Die gesetzliche Gewährleistung ist davon nicht betroffen. Weitere Informationen zu den Service- und Garantiebedingungen finden Sie im Downloadbereich zum Produkt.

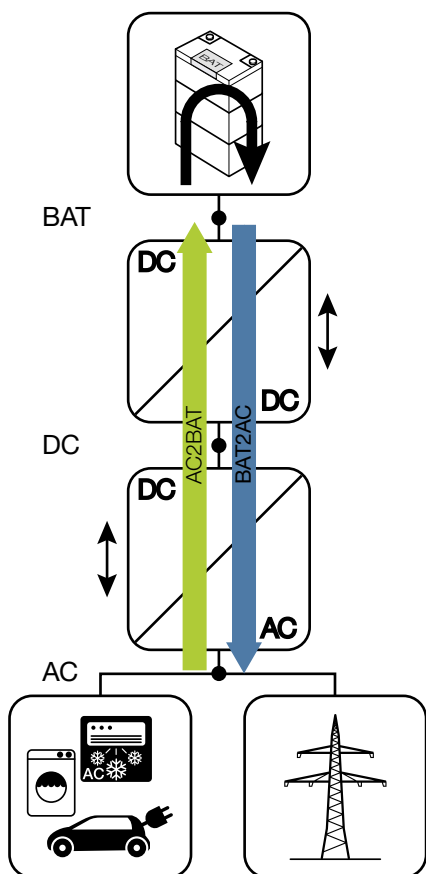
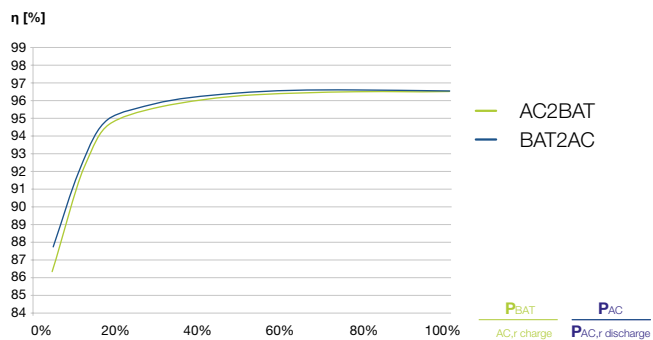
# PLENTICORE BI G2 in 2 Leistungsklassen erhältlich



PLENTICORE BI 5.5/26 G2



PLENTICORE BI 10/26 G2



## Serviceleistungen rund um unsere Produkte

FAQs:  
[kostal-solar-electric.com/Service\\_Support](http://kostal-solar-electric.com/Service_Support)

Produktregistrierung, KOSTAL Smart Warranty oder  
 Erwerb von Zubehör: [shop.kostal-solar-electric.com](http://shop.kostal-solar-electric.com)

Sprechen Sie uns an: [service-solar@kostal.com](mailto:service-solar@kostal.com)

