



## Rettungszeichenleuchte Art.-Nr.: AMEP408WL-E

Die AMEP ist eine Zink-Druckguss Rettungszeichenleuchte mit Pendel zur Deckeneinbaumontage zur Kennzeichnung von Rettungs- und Fluchtwegen. Sie gehört zur A-Leuchtenserie, die Lösungen für jede Montageart bereithält und für ihr einheitliches, geradliniges Design mit dem German Design Award ausgezeichnet wurde. Die Leuchten der A-Serie sind selbstverständlich mit modernen LED Leuchtmitteln ausgestattet und bieten die Flexibilität des wechselbaren Piktogramms.

LED-Rettungszeichenleuchte entsprechend DIN EN 60598-1, DIN EN 60598-2-22, DIN EN 7010 und DIN EN 1838.



### TECHNISCHE DATEN

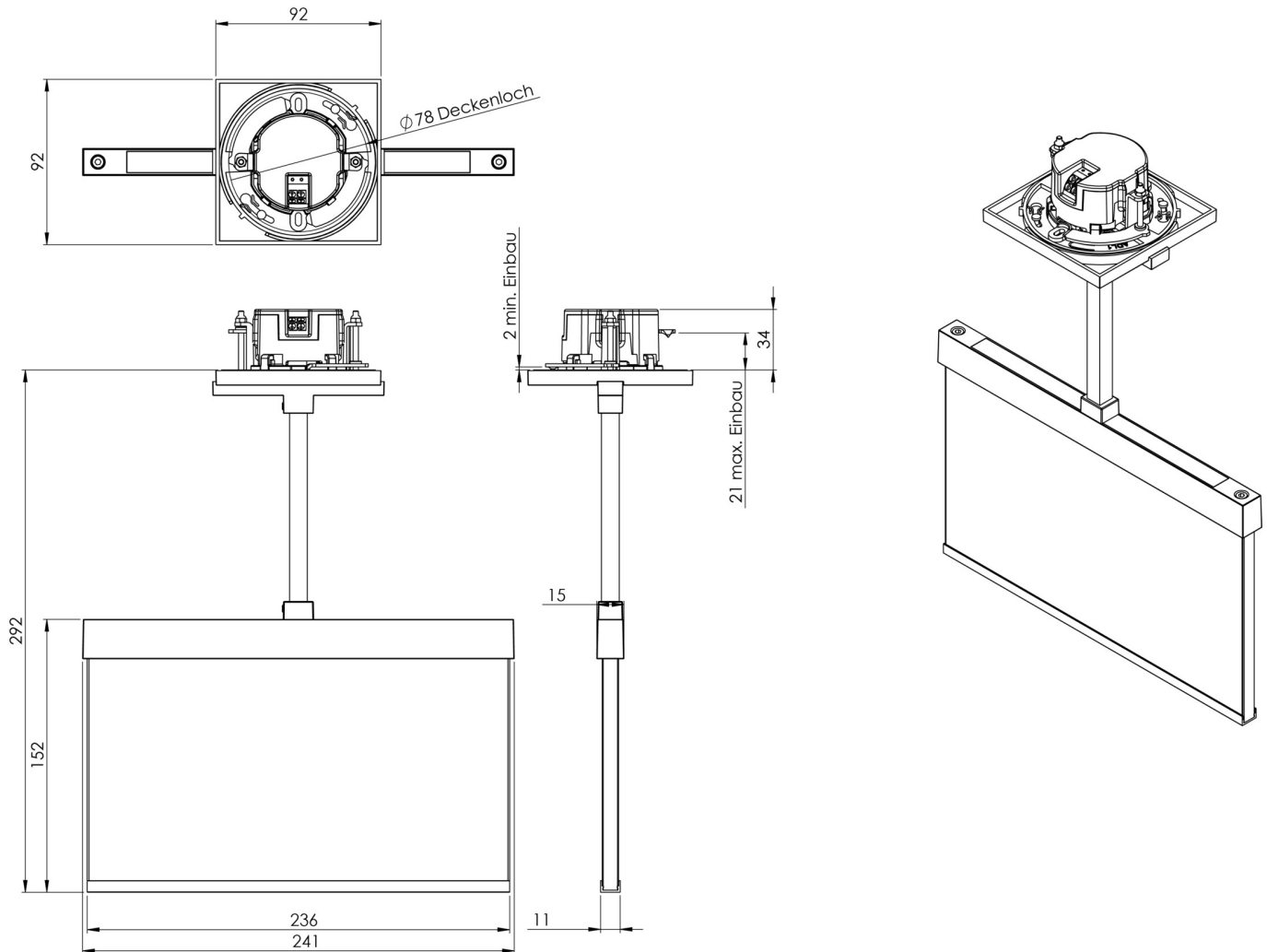
|                          |                            |
|--------------------------|----------------------------|
| Leuchtentyp              | Rettungszeichenleuchte     |
| Montageart               | Deckeneinbau               |
| Erkennungsweite          | 22 m                       |
| Piktogramm               | Set                        |
| Leuchtmittel             | LED                        |
| Gehäusematerial          | Zink-Druckguss             |
| Farbe                    | Edelstahl gebürstet        |
| Schutzart IP             | 20                         |
| Schlagfestigkeitsgrad IK | ≥ 3                        |
| Schutzklasse             | 2                          |
| Versorgung               | Einzelbatterie             |
| Überwachung              | WL - Wireless Professional |
| Überbrückungszeit        | 8 h                        |
| Batterie                 | 3,2V / 1,2 Ah LiFePO4      |
| Betriebsart              | DS/BS                      |
| Eingangsspannung AC      | 230 V                      |
| Eingangsfrequenz Hz      | 50 Hz                      |
| Leistung max.            | 4,7 W                      |
| Leistung DS              | 3,5 W                      |
| Leistung BS              | 0,8 W                      |
| Umgebungstemp. DS        | -5 °C / 40 °C              |
| Umgebungstemp. BS        | -5 °C / 40 °C              |



|                      |               |
|----------------------|---------------|
| Länge                | 92 mm         |
| Breite               | 236 mm        |
| Höhe                 | 291 mm        |
| Einbaumaß ø          | 68 mm         |
| Gewicht              | 1.32 kg       |
| Gewicht inkl. Verp.  | 1.68 kg       |
| Anschlussquerschnitt | 2.5 mm        |
| Schalteingang L'     | Ja            |
| Notlichtblockierung  | Nein          |
| Batterieanschluss    | Stecker       |
| Dimmfunktion         | Ja            |
| Zolltarifnummer      | 94056180      |
| Ursprungsland        | Deutschland   |
| EAN                  | 4260682154682 |



## TECHNISCHE ZEICHNUNG



## ZUBEHÖR

AM-X-PKG-AZ - A-Serie Pendel Kugelgelenk bis 23°, anthrazit  
LFP3212.K-SET-2AKKU - LFP3212.K-SET-2AKKU