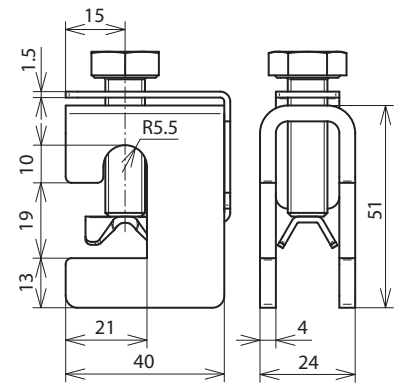
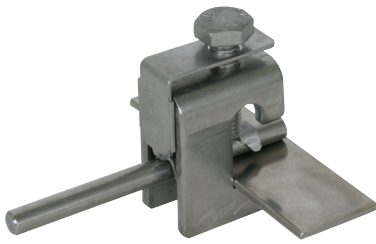


AK 6.10 DS KBF5 18 V2A (372 019)



Maßbild

<b>Typ</b>	AK 6.10 DS KBF5 18 V2A
<b>Art-Nr.</b>	372 019
Klemmbereich	5-18 mm
Werkstoff Klemme	NIRO
Werkstoff Druckstück	NIRO
Klemmbereich Rd	6-10 mm
Schraube	⚙ M10 x 35 mm
Werkstoff Schraube	NIRO
Anschlussrichtung	längs / quer
Blitzstromtragfähigkeit (10/350 µs)	$I_{imp} 100 kA / I_{imp} 50 kA$ *)
Normenbezug	DIN EN 62561-1

**Stammdaten**

Nettogewicht	154,1 g/st
Zolltarifnummer (Komb. Nomenklatur EU)	85359000
GTIN (EAN)	4013364104631
VPE	25 ST

Änderungen in Form und Technik, bei Maßen, Gewichten und Werkstoffen behalten wir uns im Sinne des Fortschrittes der Technik vor. Die Abbildungen sind unverbindlich.

\*) Genaue Zuordnung siehe Prüfzertifikat.