

Gießharz-Verbindungs- muffe

für Kunststoffkabel sowie Steuer- und Signalkabel

Universell verwendbar zum Verbinden von Kunststoffkabeln mit Isolierungen aus PVC, PE, VPE und EPR (z. B. N(A)YY, NYM, TT). Geeignet für Press- oder Schraubverbinder auf Kupfer- und Aluminiumleiter.



Produktbeschreibung

Artikelname	M 2 GG
Artikelnummer	353718
Hinweise	Armierungsüberführungsset für armierte Kabel auf Anfrage.
Optionales Zubehör	Reiniger UNIVERSAL CLEANER 121 (siehe Zubehör) Schirmverbindungsleitung SVL (siehe Zubehör) Verbinder (siehe Verbindungstechnik)

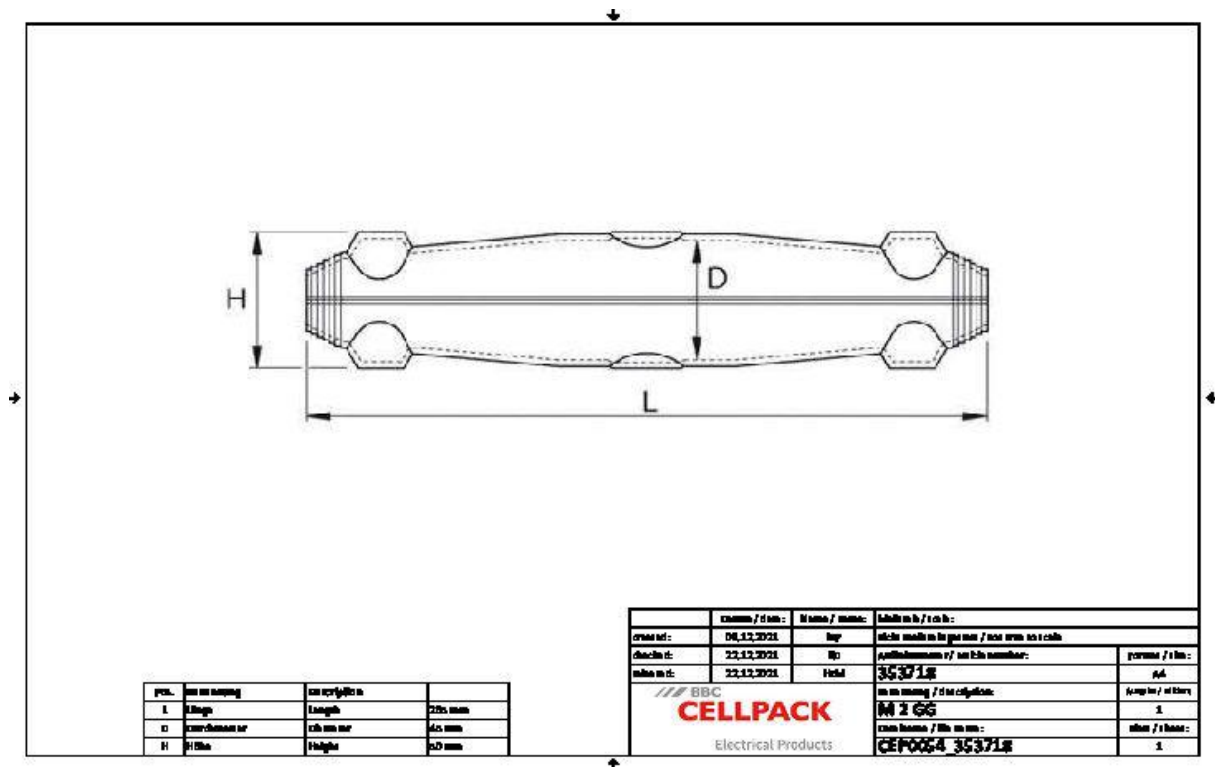
Eigenschaften

Kompakte Abmessungen
Spleißposition vor dem Verguss sichtbar
Hochwertige, transparente, schlagfeste Kunststoff-Formschalen
Beständig gegen chemische Einflüsse
Stabilisiert gegen UV-Strahlen
Beständig gegen Erdalkalien
Längs- und querwasserdicht
Hohe elektrische Isolationswerte
Hohe mechanische Festigkeit
Sofort betriebsbereit
Schnelle, einfache und sichere Montage

Anwendungen

Innenraum
Freiluft
Erdreich
Wasser
Installationskanäle

Technische Daten



Artikelname	M 2 GG
Artikelnummer	353718
Spannungsebenen	U0/U (Um) 0,6/1 (1,2) kV
Prüfnormen	EN 50393
Länge L	265 mm
Höhe H	50 mm
Durchmesser D	45 mm
Nennquerschnitt Kunststoffkabel unarmiert pro Ader 1x max	185 mm ²
Nennquerschnitt Kunststoffkabel unarmiert pro Ader 2x max	50 mm ²
Nennquerschnitt Kunststoffkabel unarmiert pro Ader 3x max	35 mm ²
Nennquerschnitt Kunststoffkabel unarmiert pro Ader 4x max	25 mm ²
Nennquerschnitt Kunststoffkabel unarmiert pro Ader 5x max	16 mm ²
Durchmesser Kabel max	30 mm
Nennquerschnitt Kunststoffkabel mit konzentrischem Leiter pro Ader 3x max	25 mm ²
Nennquerschnitt Kunststoffkabel mit konzentrischem Leiter pro Ader 4x max	16 mm ²
Nennquerschnitt Kunststoffkabel armiert pro Ader mm ² 3x	16 mm ²
Nennquerschnitt Kunststoffkabel armiert pro Ader 4x min	16 mm ²
Nennquerschnitt Kunststoffkabel armiert pro Ader 4x max	16 mm ²
Steuer- und Signalkabel 0,75 mm ² Anzahl Adern	114 Stück
Steuer- und Signalkabel 1,5 mm ² Anzahl Adern	56 Stück
Steuer- und Signalkabel 0,4 mm Anzahl Doppeladern min	100 Stück
Steuer- und Signalkabel 0,4 mm Anzahl Doppeladern max	150 Stück
Steuer- und Signalkabel 0,6 mm Anzahl Doppeladern min	40 Stück
Steuer- und Signalkabel 0,6 mm Anzahl Doppeladern max	70 Stück
Steuer- und Signalkabel 0,8 mm Anzahl Doppeladern min	30 Stück
Steuer- und Signalkabel 0,8 mm Anzahl Doppeladern max	40 Stück

Logistik Daten

Artikelname	M 2 GG
Artikelnummer	353718
Lieferumfang	Einfüll- und Entlüftungstrichter Hydrolysebeständiges PUR-Gießharz GG Mischfertig abgemessen im praktischen Zweikammer-Mischbeutel Transparente Kunststoff-Formschale PVC-Isolierband Schutzhandschuhe Montageanleitung
Haltbarkeit	24 Monate
Lagertemperatur max	35 °C
Lagertemperatur min	15 °C
Ursprungsland	Deutschland
Zolltarifnummer	39095090
EAN/GTIN	4010311171036

Verpackungsdaten

Alternativmengeneinheit	Schachtel	Pal. EW
Basismenge	1	256
Basismengeneinheit	Stück	Stück
Länge (mm)	272	1200
Breite (mm)	191	800
Höhe (mm)	62	1130
Nettogewicht (kg)	0.769	196.864
Bruttogewicht (kg)	0.769	215.064