



# Regelverteiler

## KL230-8-HK/We

für max. 8 Raumtemperaturregler „Wechsler“  
und 18 Stellantriebe (stromlos geschlossen)

### Installationsanweisung für die Elektrofachkraft

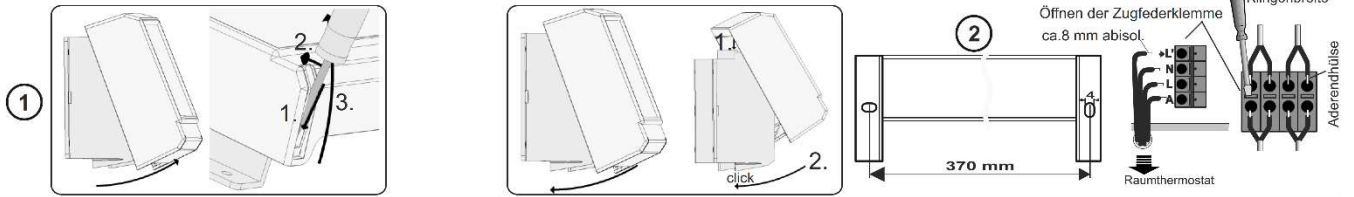
### Für Einbau in Verteilerschrank

- Gerätedeckel mit Schraubenzieher entriegeln und abnehmen.  
Regelverteiler (Schutzart IP44) auf stabilen, ebenen Untergrund an vorgesehene Stelle montieren.  
Montagelage an senkrechter Wand. Anschlussöffnung nach unten.

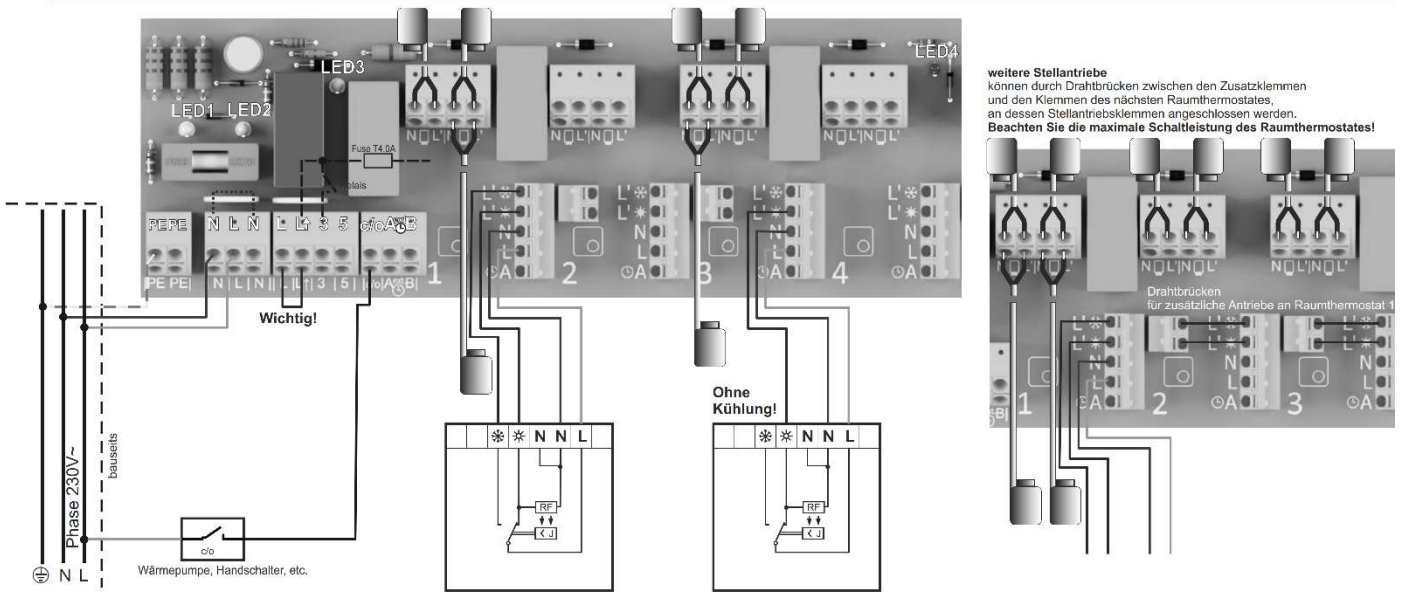


- Bohrabstand nach Bohrplan. Beiliegende Blechschrauben mit Bohrspitze verwenden. Raumregler und Stellantriebe (230V 50Hz) an Federzugklemmen anschliessen. Netzanschluss (230V~ 50Hz) an vorgesehener Federzugklemme durchführen. Für Zugentlastung Zubehör 20500101 verwenden. Zum Anschluss des Regelverteilers ist kein Schutzleiter erforderlich. Das Gerät ist schutzisoliert. Die Stützklemmen PE sind nur zur Weiterschleifung bei Pumpenanschluss zu verwenden. Örtliche Sicherheitsvorschriften beachten.

- Gerätehaube oben einhängen, nach unten schwenken bis zum deutlichen Klicken der beiden Verschlüsse..



**Sicherheitshinweis:**  
Die Montage und der Anschluss elektrischer Geräte dürfen nur durch eine Elektrofachkraft erfolgen. Gefahr durch elektrischen Schlag! Vor Arbeiten an Geräten oder Lasten ist Spannungsfreiheit herzustellen. Dabei alle Leitungsschutzschalter berücksichtigen, die gefährliche Spannungen an Geräte oder Last liefern. Lesen und beachten Sie bitte die nachstehenden Hinweise, um mögliche Schäden zu verhindern: Anleitung ist produktzugehörig und aufzubewahren. Um die Anforderungen der Schutzklasse II zu erreichen, müssen entsprechende Installationsmaßnahmen ergriffen werden.



max. Leistung ext. Geräte an diesen Klemmen 200VA.	•	ANSchlüsse für eine ext. Schaltuhr (230V) zum absenken der Kanäle A oder B
	•	ANSchluss Steuersignal für Kühlbetrieb
	•	freie Klemme für zusätzliche Geräte
	•	Bei Regelverteiler mit Pumpenlogik, geschaltete Phase für Pumpe.
	•	Phase; Netzanschluß für Raumthermostate und Ventiltriebe
	•	Phase für ext Geräte
•	Masse für ext. Geräte	
•	Phase; Netzanschluß für Pumpenlogik u. ext Geräte	
•	Masse; Netzanschluß für ASV	
•	Schutzleiteranschluss	
•	Stützklemme für externe Geräte	

L' *	Eingang der geschalteten Phase für Kühlbetrieb (intern verbunden mit L' des Antriebs)
L' *	Eingang der geschalteten Phase für Heizbetrieb (intern verbunden mit L' des Antriebs)
N	Masse Netzanschluß für Raumthermostat
L	Phase Netzanschluß für Raumthermostat
⊖ A	für den Absenkschluß des Raumthermostates (intern mit A ext verbunden)
•	Masse und geschaltete Phase für die Stellantriebe

LED1	Netzspannung liegt an.
LED2	Sicherung in Ordnung.
LED3	Pumpe wird angesteuert.
LED4	Kühlbetrieb aktiv.

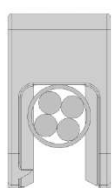
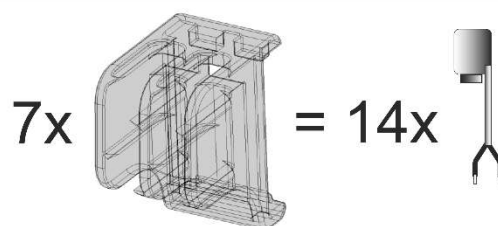
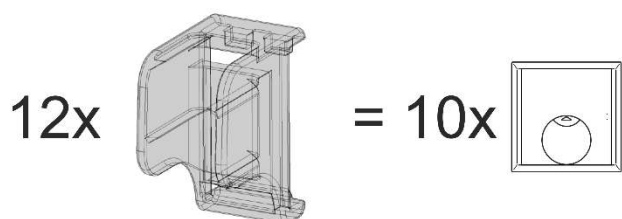
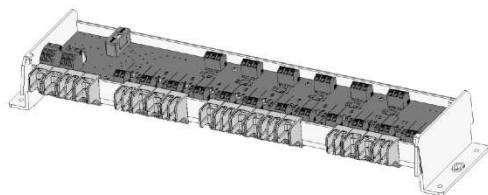
Bei Störung zuerst korrekten Anschluss, die Sicherung und Spannung überprüfen.  
Achtung: Fehler beim Anschluss können zur Beschädigung des Regelverteilers führen!  
Für Schäden, die durch unsachgemäße Handhabung und / oder falschen Anschluss entstehen, wird nicht gehaftet.



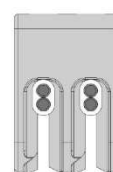
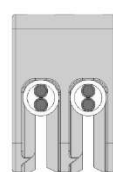


# Kabelbefestigungsset

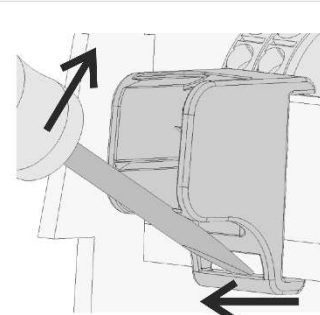
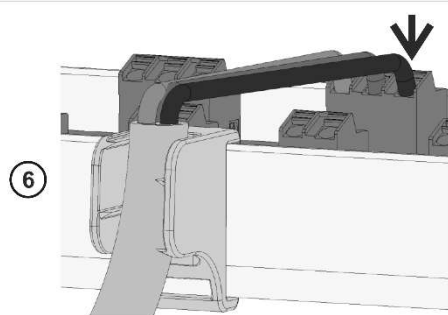
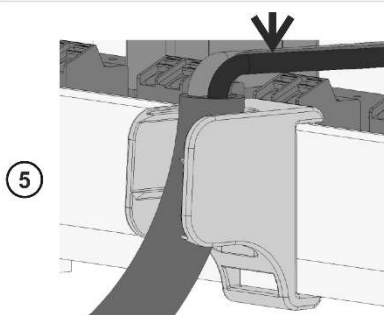
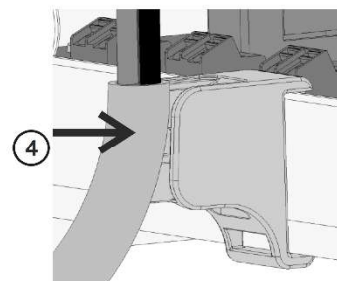
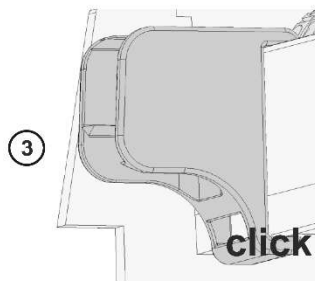
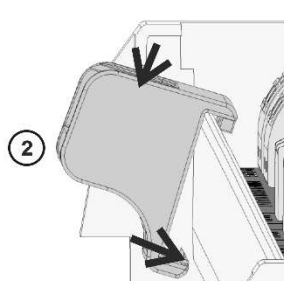
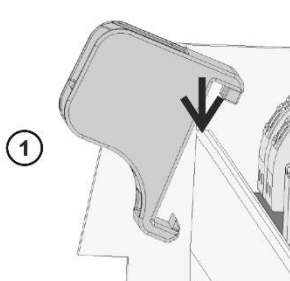
für Regelverteiler



min. Ø 8,2 mm  
max. Ø 10,5 mm



min. Ø 3 mm  
max. Ø 6,5 mm



Halmburger GmbH  
Wasserburger Straße 8  
D-84427 Sankt Wolfgang/Obb.  
info@halmburger.eu  
www.halmburger.eu

**Kostenlose Handwerker-Hotline**  
Telefon (0800) 9 80 70 60  
Telefax (0800) 9 80 70 61  
International:  
Telefon +49 (0)8085 18790  
Telefax +49 (0)8085 187979



## Halmburger®

Spitzen Technik – starker Service