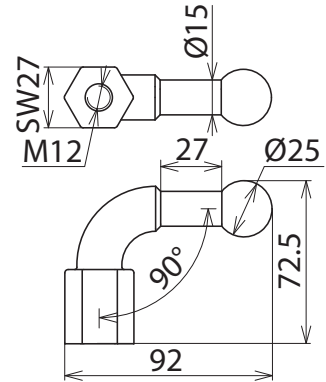


KFP 25 W90 M12 (757 200)

- Spanlos geformtes Innengewinde



Maßbild KFP 25 W90 M12

Typ	KFP 25 W90 M12
Art.-Nr.	757 200
Kugelfestpunkt Ø	25 mm
Abmessung	M12
Schlüsselweite	27 mm
Max. Seilquerschnitt Cu	95 mm ²
Max. Kurzschlussstrom I _k 0,5 s	26,5 kA
Max. Kurzschlussstrom I _k 1 s	18,7 kA
Norm	DIN VDE 0683-100 (EN/IEC 61230) und Anlehnung an DIN 48088-1
Werkstoff Festpunkt	E-Cu/gal Sn
Werkstoff Gewindebolzen	NIRO A2-70
Sechskantmutter	DIN 985-M12-8 / gal Zn; DIN 985-M16-8 / gal Zn
Stammdaten	
Nettogewicht	394.800 g/st
Zolltarifnummer (Komb. Nomenklatur EU)	85359000
GTIN (EAN)	4013364004405
VPE	1 ST

Änderungen in Form und Technik, bei Maßen, Gewichten und Werkstoffen behalten wir uns im Sinne des Fortschrittes der Technik vor. Die Abbildungen sind unverbindlich.