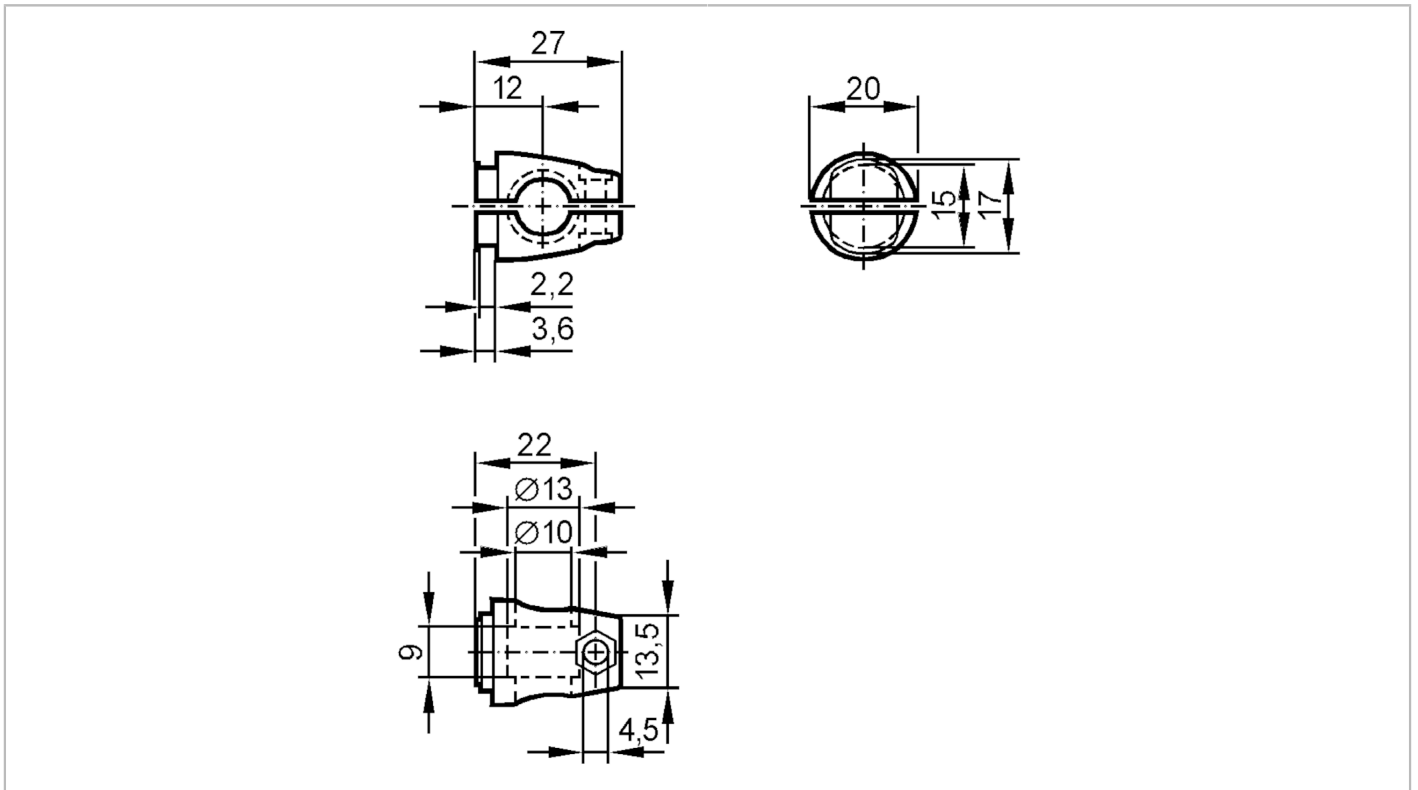




Montageset für Positionssensoren

CLAMP OF FREESTANDING



Mechanische Daten

Gewicht	[g]	87
Montageart		Fläche; (M8)
Abmessungen	[mm]	M8
Gewindebezeichnung		M8
Werkstoffe		Klemmzylinder: Zinkdruckguss

Zubehör

Zubehör mitgeliefert		Zylinderschraube: 1 x M8 x 80
		Unterlegscheiben: 2
		Sechskantmuttern: 2

Bemerkungen

Verpackungseinheit		1 Stück
--------------------	--	---------