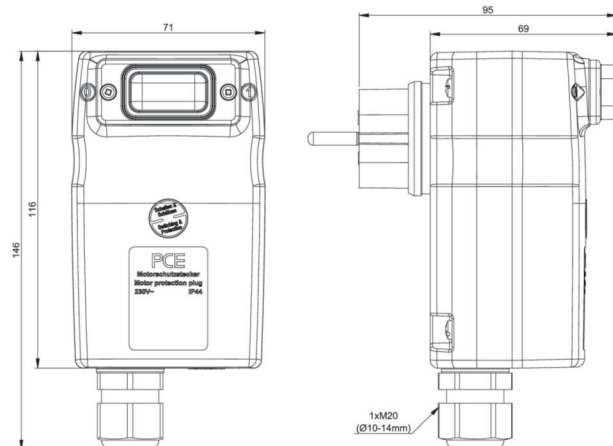


Artikel-Nr.	561060C3001
Bezeichnung	Motorschutzstecker 6A 230V IP44 (I-0) mit Kondensator 30µF
Langbeschreibung	Motorschutzstecker 6A 230V IP44 (I-0) mit Kondensator 30µF Gehäusematerial: PC/ABS Nennstrom: 16A Polzahl: 3 (2P+PE) Nennspannung/Frequenz: 230V~ / 50+60Hz Kontakte: Messing vernickelt Anschlussstechnik: Schraubklemmen Schalter: AUS-EIN (0-I), Wippschalter beleuchtet integrierter Kondensator 30µF, Kabelverschraubung M20 IK-Norm lt. EN50102: IK09 Schutzart: IP44
GTIN (EAN)	9003399399800
Ursprungsland	AT
Zolltarifnummer	85366990
Nettogewicht	0,363 kg
Verpackungsmenge	2
Mindestbestellmenge	2

ETIM 9.0	EC000452
Ausführung des Motorschutzes	thermischer Auslöser
Ausführung des Betätigungselements	Drucktastenschalter
Einstellbarer Strombereich	6 – 6 A
Gehäusefarbe	grau
Bemessungsspannung	230 V
Bemessungsdauerstrom Iu	16 A







<https://www.pcelectric.at/shop/de/?func=detail&artnr=561060C3001>

