

## Anbausteckdose mit Neigung - Flansch 114x114, Befestigung 90x90

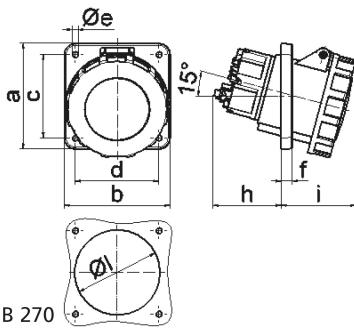


| Artikelbeschreibung      |   |
|--------------------------|---|
| BALS-Art.-Nr             | 120322                                  |
| EAN                      | 4024941197151                           |
| Produktgruppe            | Anbausteckdose Quick-Connect TE geneigt |
| Stromstärke              | 63A                                     |
| Polzahl                  | 4p                                      |
| Polzahl                  | 3P+PE                                   |
| Lage des Schutzkontaktes | 6h                                      |
| Spannung                 | 380 bis 415V                            |

| <b>Artikelbeschreibung</b>     |   |
|--------------------------------|---|
| Frequenz                       | 50 und 60Hz   |
| Schutzart                      | IP67  |
| Kennfarbe                      | rot   |
| Gerätefarbe                    | Klappdeckel rot RAL 3000, Bajonettring grau RAL 7035, Gehäuse grau RAL 7035                   |
| Anschlusstechnik               | schraublose Federklemmtechnik mit Rahmenklemmen und Kontex-Kontakt                            |
| Maximaler Leiterquerschnitt    | 25,0 qmm  |
| Kabeleinführung                | sonstige  |
| Geräte-Höhe                    | 114mm   |
| Geräte-Breite                  | 114mm   |
| Geräte-Tiefe                   | 158mm   |
| Flanschmaß vertikal in mm      | 114mm   |
| Flanschmaß horizontal in mm    | 114mm   |
| Bohrlochabstand vertikal in mm | 90mm  |
| Bohrlochabstand horizontal in  | 90mm  |
| Gehäusematerial                | Polyamid  |
| Kontakte                       | Der Kontaktträger ist aus hochwarmebeständigem Material, Die Kontakte sind Messing vernickelt |

| <b>Zusätzliche technische Informationen</b> |                         |
|---|-------------------------|
|   | Die Neigung beträgt 15° |

| Logistikdaten  |                  |
|----------------|------------------|
| Einzelgewicht  | 0,625 kg / Stück |
| Verpackungsart | Tüte             |
| Inhaltsmenge   | 1 ST             |
| EAN            | 4024941197151    |
| Länge          | 158 mm           |
| Breite         | 114 mm           |
| Höhe           | 114 mm           |
| Gewicht        | 0,626 kg         |
| Volumen        | 2.053,368 ccm    |
| Verpackungsart | Karton           |
| Inhaltsmenge   | 5 ST             |
| EAN            | 4024941830874    |
| Länge          | 295 mm           |
| Breite         | 185 mm           |
| Höhe           | 215 mm           |
| Gewicht        | 3,289 kg         |
| Volumen        | 9.975 ccm        |



4 MB 270

| Ampere                     | 63    | 63    |  |  |  |  |
|----------------------------|-------|-------|--|--|--|--|
| Polzahl                    | 4     | 5     |  |  |  |  |
| a                          | 114,0 | 114,0 |  |  |  |  |
| b                          | 114,0 | 114,0 |  |  |  |  |
| c                          | 90,0  | 90,0  |  |  |  |  |
| d                          | 90,0  | 90,0  |  |  |  |  |
| e ø                        | 6,5   | 6,5   |  |  |  |  |
| f                          | 12,0  | 12,0  |  |  |  |  |
| h                          | 74,0  | 74,0  |  |  |  |  |
| i                          | 80,0  | 80,0  |  |  |  |  |
| l ø                        | 92,0  | 92,0  |  |  |  |  |
| Leiter mm <sup>2</sup> min | 6     | 6     |  |  |  |  |
| Leiter mm <sup>2</sup> max | 25    | 25    |  |  |  |  |
|                            |       |       |  |  |  |  |
|                            |       |       |  |  |  |  |