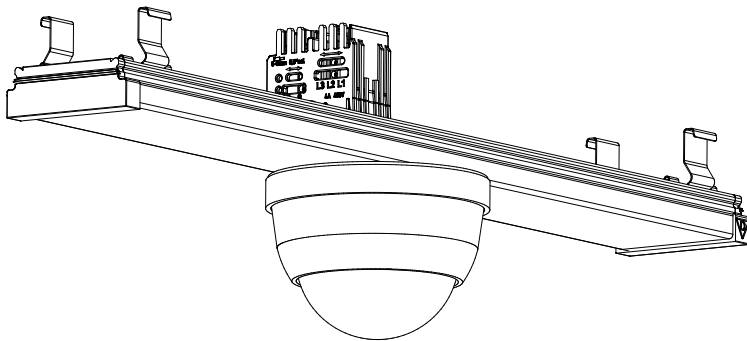


Montageanleitung

Ⓒ mounting instruction Ⓕ Notice de montage Ⓒ Instrukcja montażu
Ⓔ Instrucciones de montaje Ⓓ Istruzioni di montaggio

VL2MF-S...

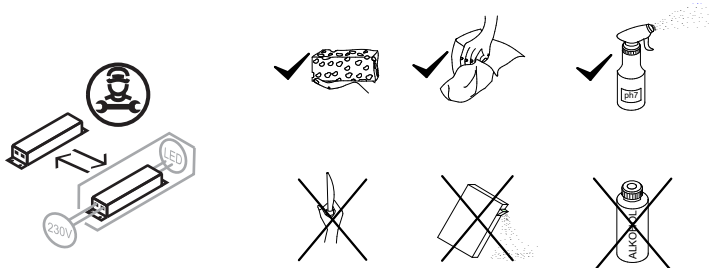
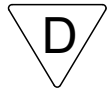


RIDI Leuchten GmbH
Hauptstrasse 31 - 33 · D-72417Jungingen
Tel. 07477/872-0 · Fax 07477/872-48
kontakt@ridi-group.de · www.ridi-group.com



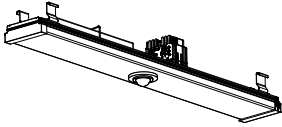
- Ⓓ Für die Installation und für den Betrieb der Leuchten sind die nationalen Sicherheitsvorschriften zu beachten.
- ⒼⒹ Please note national safety instructions for installation and operation of this luminaire.
- Ⓕ Pour l'installation et le fonctionnement des luminaires il est impératif de respecter les normes nationales de sécurité en vigueur.
- Ⓗ W celu prawidłowej instalacji i poprawnego działania oprawy należy przestrzegać krajowych przepisów bezpieczeństwa.
- Ⓔ Para la instalación y la puesta en funcionamiento de las luminarias deben observarse las normas nacionales de seguridad.

- Ⓓ Verwendung der Leuchte in einer Umgebung, in der eine Ablagerung von nichtleitfähigem Staub auf der Leuchte erwartet werden kann.
- ⒼⒹ Using of the luminaire in an environment where a non-conductive deposition of dust on the luminaire is to be expected.
- Ⓕ Utilisation du luminaire dans un environnement où un dépôt de poussière non-conductrice peut être attendu.
- Ⓗ Oprawa może być używana w otoczeniu, w którym występuje kurz. Nie powoduje elektryzowania się kurzu.
- Ⓔ Uso de la luminaria en un entorno en el que pueda producirse una acumulación de polvo no conductor sobre la misma.
- Ⓘ Applicazione della lampada in un ambiente in cui è prevedibile il deposito di polvere oscurante sull'apparecchio.



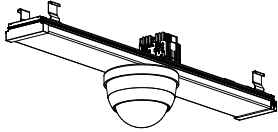
TYP

IP



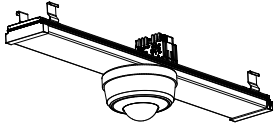
VL2MF-S...PD9

IP 54



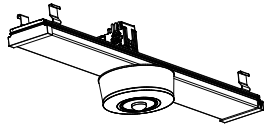
VL2MF-S...PD4

IP 54



VL2MF-S...PD2

IP 54



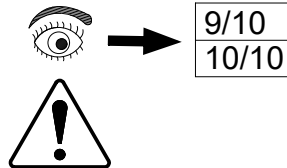
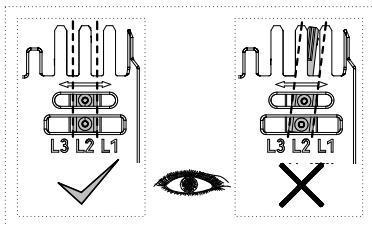
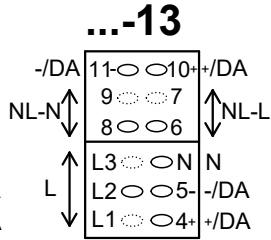
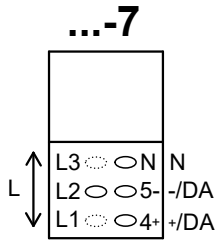
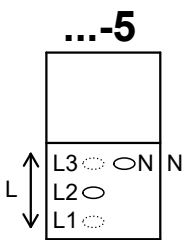
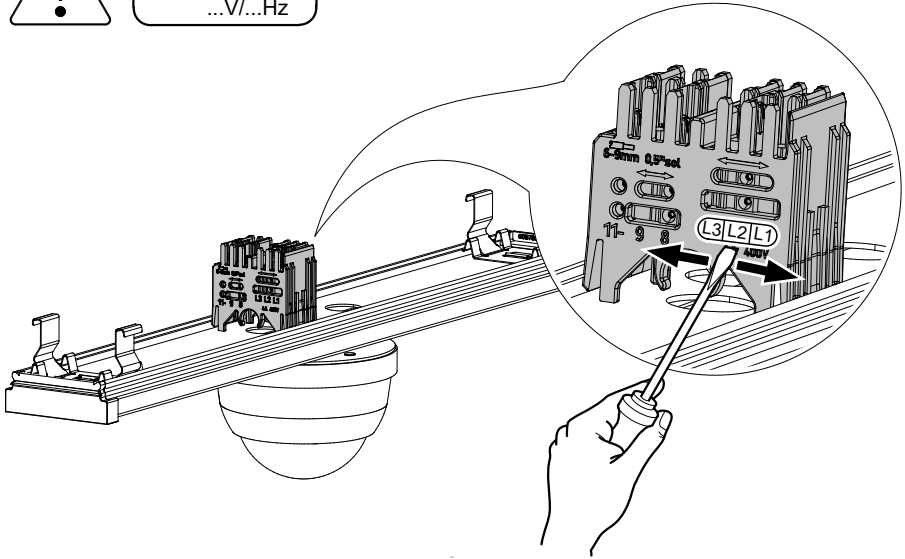
VL2MF-S...APCON

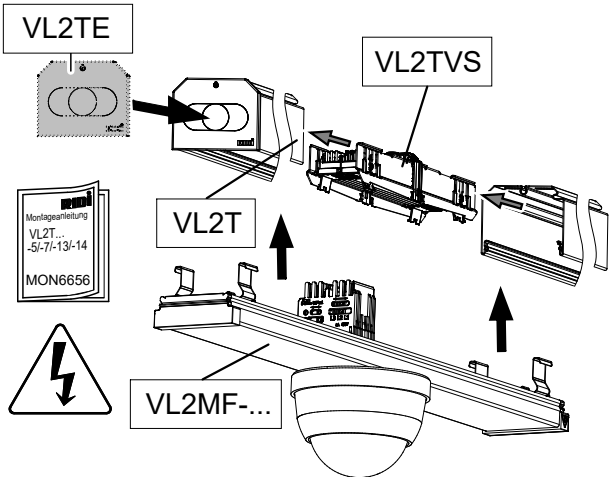
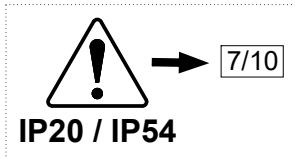
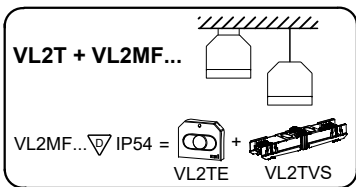
IP 20



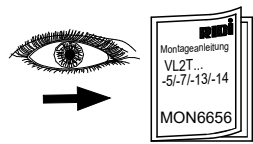
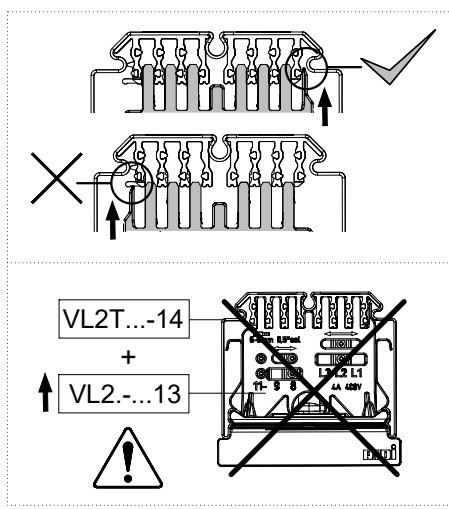
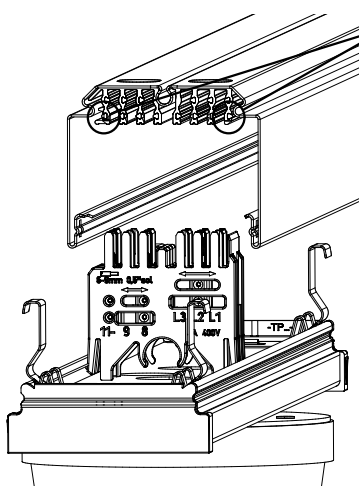
RIDI

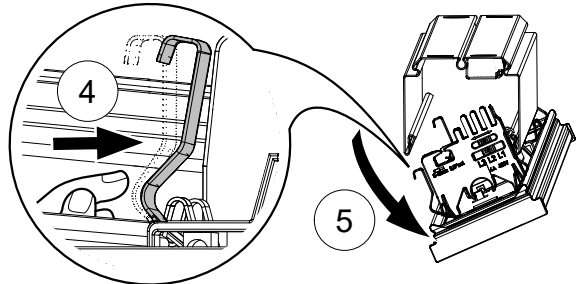
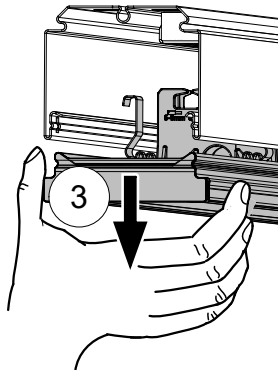
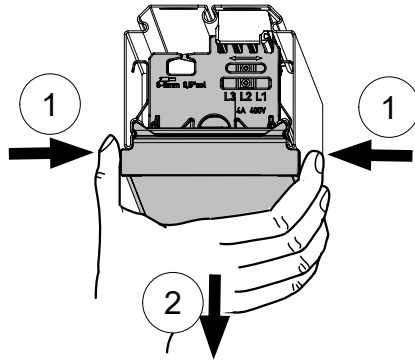
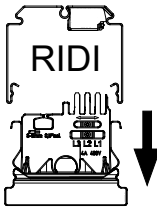
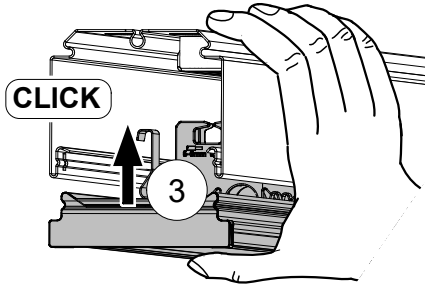
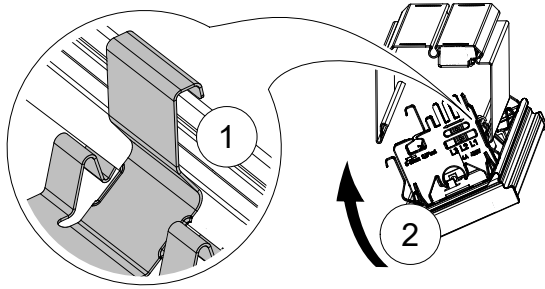
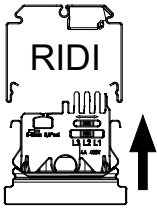
 ...V/...Hz

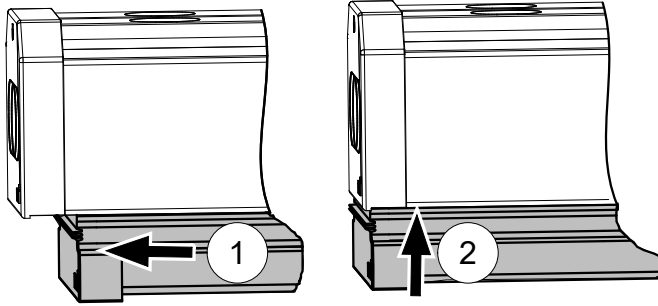




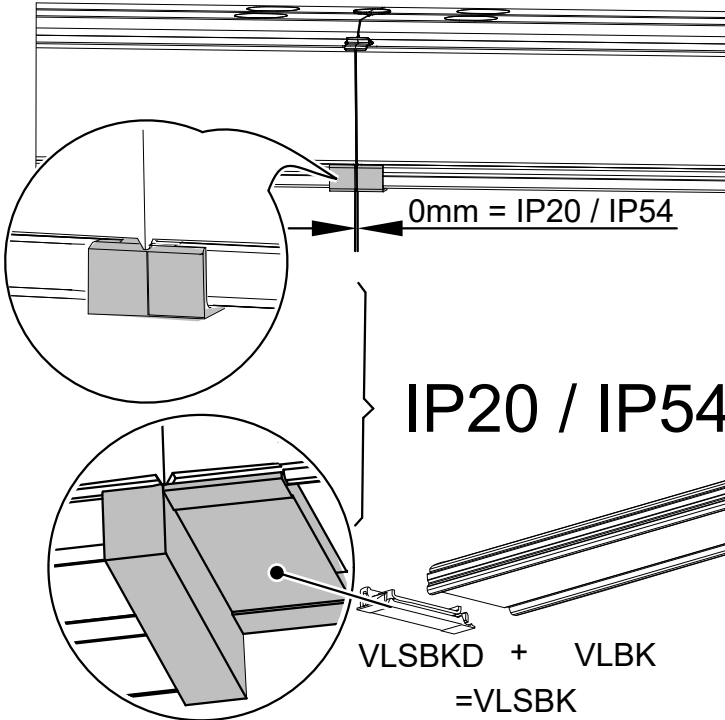
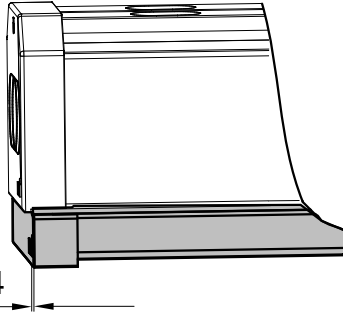
- ...-5 = blau / blue / bleu / azul / niebieski
- ...-7 = lila / lilac / lilas / lila / liliowy
- ...-13 = lila + gruen / lilac + green / lilas + vert / lila + verde / liliowy + zielony
- ...-14 = lila + lila / lilac + lilac / lilas + lilas / lila + lila / liliowy + liliowy





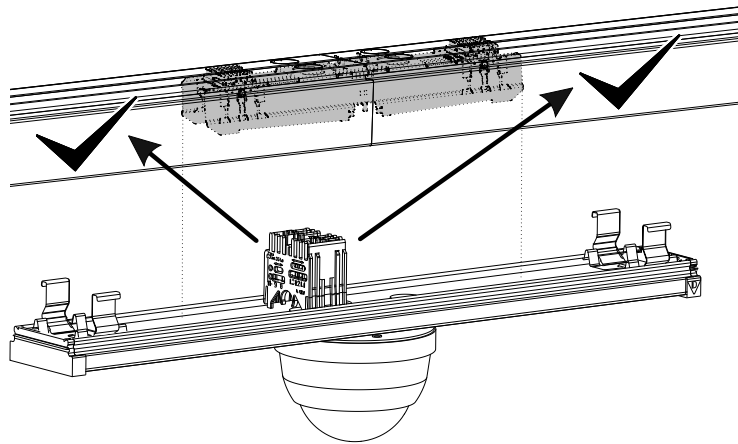
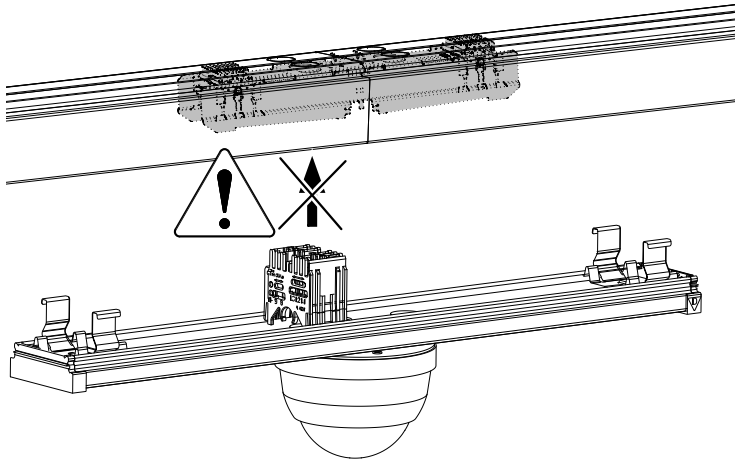


0mm = IP20 / IP54



IP20 / IP54 ✓

VLSBKD + VLBK
=VLSBK



Art.-No.	VL2MF-S500...	Sensor	No. of devices	N	L1	L2	L3	4+	5-	6	7	8	9
A 2500015	...-13PD9-M-1C-L2	B.E.G. PD9-M-1C-DE	max. 300 W	N		L'		L	R				S
A 2500016	...-7PD9-S-R5	B.E.G. PD9-S-DE	-	N				L	R				
A 2500017	...-13PD9-M-DA2	B.E.G. PD9-M-DACO-FC DALI-2	max. 32 pcs.	N	L			DA	DA		S		PB
A 2500018	...-13PD9-S-R7	B.E.G. PD9-S-DE	-	N	L						R		
B 2500019	...-13PD4-M-1C-L2	B.E.G. PD4-M-1C-AP	max. 300 W	N	L'			L	R				S
B 2500020	...-7PD4-S-R5	B.E.G. PD4-S-AP	-	N				L	R				
C 2500021	...-13PD4-M-1C-GH-L2	B.E.G. PD4-M-1C-GH-AP	max. 300 W	N	L'			L	R				S
C 2500022	...-7PD4-S-GH-R5	B.E.G. PD4-S-GH-AP	-	N				L	R				
B 2500023	...-13PD4-M-DA2	B.E.G. PD4-M-DACO DALI-2	max. 32 pcs.	N	L			DA	DA		S		PB
B 2500024	...-13PD4-S-R7	B.E.G. PD4-S-AP	-	N	L						R		
C 2500025	...-13PD4-M-DA2GH	B.E.G. PD4-M-DACO-GH-AP/-SM/-AP DALI-2	max. 32 pcs.	N	L			DA	DA		S		PB
C 2500026	...-13PD4-S-GH-R7	B.E.G. PD4-S-GH-AP	-	N	L						R		
- 2500027	...-13PD4N-M-DA2-TL	B.E.G. PD4N-M-DACO DALI-2	max. 32 pcs.	N	L/S			DA	DA				PB
- 2500028	...-13PD4-M-DA2GHTL	B.E.G. PD4-M-DACO-GH-AP/-SM/-AP DALI-2	max. 32 pcs.	N	L/S			DA	DA				PB
B 2500031	...-7PD4N-DA2-BMS	B.E.G. PD4N-BMS DALI-2	max. 64 pcs.					DA	DA				
C 2500032	...-7PD4-DA2-BMS-GH	B.E.G. PD4-BMS-GH-AP DALI-2	max. 64 pcs.					DA	DA				
- 2500033	...-5PD4-CAS-GH	B.E.G. PD4-CAS-GH-AP	-	N	L								
C 2500034	...-7PD4-DA2-CAS-GH	B.E.G. PD4-CAS-GH-AP DALI-2	max. 32 pcs.	N	L			DA	DA				
- 2500037	...-7PD4N-DA2-CAS	B.E.G. PD4N-CAS-DALI-2	max. 32 pcs.	N	L			DA	DA				
- 2500038	...-5PD4N-CAS	B.E.G. PD4N-CAS	-	N	L								
D 2500039	...-7APCON SEN12-SM	RIDI APCON 12m	max. 64 pcs.					DA	DA				
E 2500030	...-7APCON SEN15-SM	RIDI APCON 15m	max. 64 pcs.					DA	DA				

	A			B			C		D		E
	3	1	2	3	1	2	l [m]	b [m]	l [m]	b [m]	∅ [m]
	∅ [m]						l [m]	b [m]	l [m]	b [m]	∅ [m]
2,00	3,20	8,00	5,00	5,20	17,00	6,40	-	-	-	-	-
2,50	4,00	10,00	6,00	6,40	24,00	8,00	-	-	5,20	6,20	-
3,00	4,80	12,00	7,40	7,60	29,00	9,60	-	-	6,20	7,40	-
3,50	-	14,00	8,60	9,00	34,00	11,00	-	-	7,20	8,60	-
4,00	-	16,00	9,60	-	39,00	13,60	-	-	8,30	9,90	-
4,50	-	18,00	10,80	-	44,00	14,40	-	-	9,40	11,10	-
5,00	-	20,00	12,00	-	48,00	16,00	26,00	18,00	10,40	12,30	6,90
6,00	-	-	-	-	48,00	16,00	26,00	18,00	12,40	14,80	8,10
7,00	-	-	-	-	48,00	16,00	28,00	19,00	16,60	19,80	9,20
7,50	-	-	-	-	48,00	16,00	28,00	19,00	-	-	10,30
8,00	-	-	-	-	48,00	16,00	28,00	19,00	-	-	11,50
9,00	-	-	-	-	48,00	16,00	30,00	19,00	-	-	12,60
10,00	-	-	-	-	48,00	16,00	30,00	19,00	-	-	13,70
11,00	-	-	-	-	-	-	30,00	19,00	-	-	15,10
12,00	-	-	-	-	-	-	30,00	19,00	-	-	16,50
13,00	-	-	-	-	-	-	30,00	19,00	-	-	-
14,00	-	-	-	-	-	-	30,00	19,00	-	-	-
15,00	-	-	-	-	-	-	30,00	19,00	-	-	-
16,00	-	-	-	-	-	-	30,00	19,00	-	-	-

