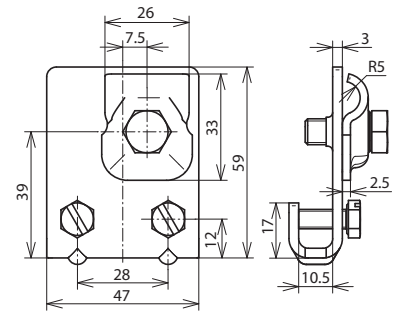


FK KB 6.10 KBF0.7 10 CU (365 027)



Maßbild



Typ	FK KB 6.10 KBF0.7 10 CU
Art-Nr.	365 027
Klemmbereich Falz	0,7-10 mm
Werkstoff Klemme	Cu
Materialstärke (t1)	3 mm
Klemmbereich Rd	6-10 mm
Schraube	🔩 M6 x 16 / 🔩 M8 x 20 mm
Werkstoff Schraube / Mutter	NIRO
Art der Verbindung	lösbare Verbindung
Blitzstromtragfähigkeit (10/350 µs)	*
Normenbezug	DIN EN 62561-1

Stammdaten	
Nettogewicht	145,5 g/st
Zolltarifnummer (Komb. Nomenklatur EU)	85359000
GTIN (EAN)	4013364035133
VPE	50 ST

Änderungen in Form und Technik, bei Maßen, Gewichten und Werkstoffen behalten wir uns im Sinne des Fortschrittes der Technik vor. Die Abbildungen sind unverbindlich.

*): Genaue Zuordnung siehe Prüfzertifikat.