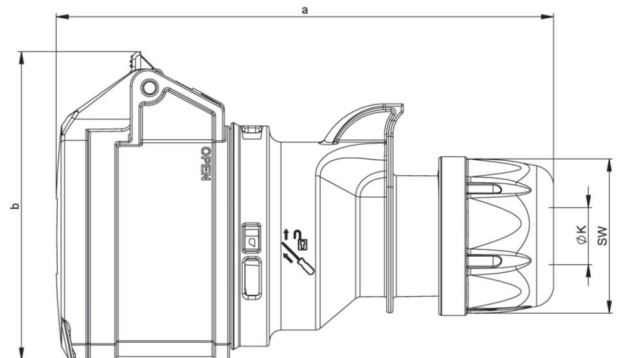


Artikel-Nr.	<b>223-6ttx</b>
Bezeichnung	<b>CEE-Kupplung 32A 3p 6h IP44/IP54 TT SHARK schwarz</b>
Langbeschreibung	CEE-Kupplung 32A 3p 6h IP44/IP54 TT SHARK schwarz Gehäusematerial: PA6 Nennstrom: 32A Polzahl: 3 (2P+PE) Uhrzeit-Stellung: 6h Nennspannung/Frequenz: 200-250V~ / 50+60Hz Kontakte: Messing Anschlussart: schraublose Anschlussart (TT) Schutzart: IP44/IP54
GTIN (EAN)	9003399791048
Ursprungsland	AT
Zolltarifnummer	85366990
Nettogewicht	0,228 kg
Verpackungsmenge	10
Mindestbestellmenge	10

ETIM 9.0	EC001320
IEC-Stromstärke	32 A
Polzahl	3
Spannung nach EN 60309-2	230 V (50+60 Hz) blau
Uhrzeit-Stellung	6 h
Kennfarbe	blau
Schutzart (IP)	IP44
Anschlussart	schraublose Klemme
Steckrichtung	gerade
Kabeleinführung	Verschraubung
Werkstoff	Kunststoff
Kontaktmaterial	CuZn
Oberflächenbehandlung Kontakte	unbehandelt

a	163 mm
b	96 mm
K (Kabel Ø)	11,5-20 mm
SW	50 mm
Leitung flexibel	2,5-6 mm <sup>2</sup>
Zugentlastung	600 Ncm
Abmantelungslänge	50 mm
Abisolierlänge	12-14 mm
Umgebungstemperatur	-25 – 40 °C
Temperaturbeständigkeit	-25 – 80 °C



<https://www.pcelectric.at/shop/de/?func=detail&artnr=223-6ttx>