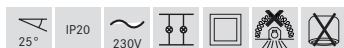
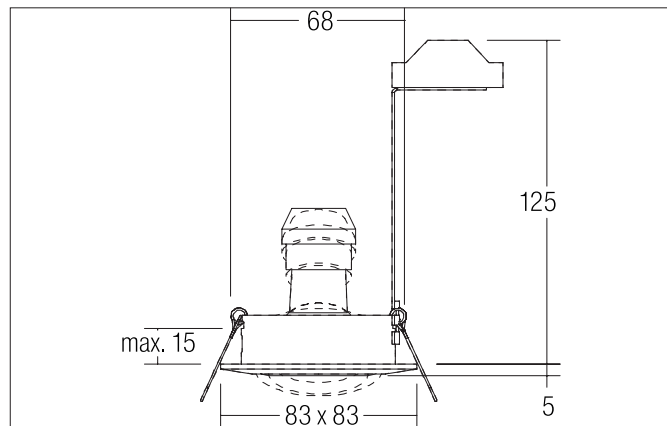


**Einbaustrahler, GU10**

Artikel-Nr. 36 142050

Licht.  
Für Generationen.



**Ausschreibungstext**

Einbaustrahler, GU10, gold, quadratisch. Ausgeführt in kompakter Bauform für werkzeuglose Schnellmontage zum Deckeneinbau. Inkl. Bügel mit GU10-Fassung zur normgerechten Zugentlastung. Ausführung: GU10, Montageart: Einbaumontage, Montageort: Deckenmontage, Material: Zinkguss / Aluminiumguss, Schutzart raumseitig: nach DIN EN 60529: IP20, Schutzklasse: (EN 61140) II, Spannung: 230V AC 50Hz, Leistung: 50W, Anzahl der Leuchtmittel / Fassungen: 1.0 Stk, Verstellbarkeit: schwenkbar, Art der Dimmung: sonstige.

| Artikeldaten              |                      |
|---------------------------|----------------------|
| Artikel-Nr.               | 36 142050            |
| GTIN                      | 4250047780427        |
| Kurzbeschreibung          | Einbaustrahler, GU10 |
| Material                  | Guss                 |
| Farbe                     | gold                 |
| Ausführung der Oberfläche | glänzend             |
| Form                      | quadratisch          |
| Einbaudurchmesser         | 68 mm                |
| Einbautiefe               | 125 mm               |
| Länge                     | 83 mm                |
| Breite                    | 83 mm                |
| Aufbauhöhe                | 5 mm                 |
| Nettogewicht              | 0,133 kg             |

**Einbaustrahler, GU10**

Artikel-Nr. 36 142050

Licht.  
Für Generationen.

| Betriebstechnik Leuchte     |                        |
|-----------------------------|------------------------|
| Systemleistung              | 50 W                   |
| Spannungsart                | AC                     |
| AC Nennspannung max.        | 230 V                  |
| Frequenz max.               | 50 Hz                  |
| Leuchtmittel                | Für LED-Retrofit-Lampe |
| Ausführung                  | GU10                   |
| Schutzklasse                | II                     |
| Schutzart raumseitig        | IP20                   |
| Ansteuerung                 | sonstige               |
| Leuchtmittelwechsel möglich | ja                     |

| Montagetechnik          |   |
|-------------------------|---|
| Montageart              | Einbaumontage   |
| Montageort              | Deckenmontage   |
| Verstellbarkeit         | schwenkbar  |
| Schwenkwinkel           | 25°   |
| Max. Deckenstärke       | 15 mm   |
| Weitere Hinweise        | keine Montagedose keine Abdeckung mit Wärmedämmmaterial |
| Werkstoff der Abdeckung | ohne Abdeckung  |
| Sprengring              | ohne Sprengring   |

| Logistische Daten                  |  |
|------------------------------------|--|
| Bruttogewicht                      | 0,156 kg   |
| Länge Verpackung                   | 140 mm   |
| Breite Verpackung                  | 110 mm   |
| Höhe Verpackung                    | 120 mm   |
| Entsorgung am Ende der Lebensdauer | Das Produkt darf nicht mit dem Hausmüll entsorgt werden. Sie sind verpflichtet, solche Elektro-Altgeräte separat zu entsorgen. Informieren Sie sich bitte bei Ihrer Kommune über die Möglichkeiten der geregelten Entsorgung. Mit der getrennten Entsorgung führen Sie die Altgeräte dem Recycling oder anderen Formen der Wiederverwertung zu. Sie helfen damit zu vermeiden, dass u.U. belastende Stoffe in die Umwelt gelangen. |