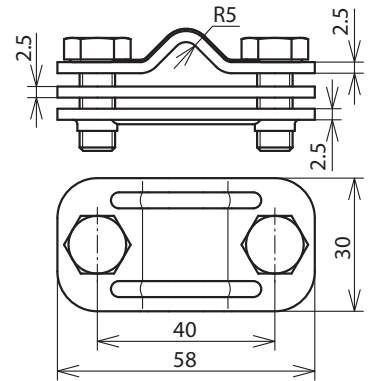
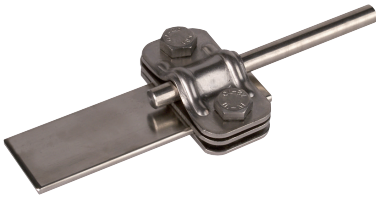


UTK 8.10 FL30 ZP V2A (459 139)



Maßbild

<b>Typ</b>	<b>UTK 8.10 FL30 ZP V2A</b>
<b>Art-Nr.</b>	<b>459 139</b>
<b>Werkstoff</b>	<b>NIRO</b>
<b>Klemmbereich Rd / Fl</b>	8-10 / 30 mm
<b>Schraube</b>	M8 x 20 mm
<b>Werkstoff Schraube</b>	<b>NIRO</b>
<b>Schraubenabstand</b>	40 mm
<b>Materialstärke (t1)</b>	2,5 mm
<b>Blitzstromtragfähigkeit (10/350 µs)</b>	100 kA /  50 kA *)
<b>Normenbezug</b>	DIN EN 62561-1

**Stammdaten**

<b>Nettogewicht</b>	122 g/st
<b>Zolltarifnummer (Komb. Nomenklatur EU)</b>	85359000
<b>GTIN (EAN)</b>	4013364078628
<b>VPE</b>	50 ST

Änderungen in Form und Technik, bei Maßen, Gewichten und Werkstoffen behalten wir uns im Sinne des Fortschrittes der Technik vor. Die Abbildungen sind unverbindlich.

\*) Genaue Zuordnung siehe Prüfzertifikat.