



# MASTER CityWhite CDO-TT Plus

## MASTER CityWhite CDO-TT Plus 150W/942 E40

MASTER CityWhite CDO-TT Plus ist ideal für die Außenbeleuchtung mit angenehmem weißen Licht geeignet

### Produkt Daten

Allgemeine Eigenschaften		Nennlichtausbeute (Nom)	
Socket	E40 [ E40]	Nennlichtausbeute (Nom)	109 lm/W
Betriebsstellung	UNIVERSAL [ Beliebig]	Farbwiedergabeindex (Nom.)	91
Lebensdauer bis 5 % Ausfall (Nom)	6000 h	Strahlungsrückgang nach 2000h	92 %
Lebensdauer bis 10 % Ausfall (Nom)	8000 h	LLMF 4k h Nenn-,Socket ho.	87 %
Lebensdauer bis 20 % Ausfall (Nom)	12000 h	Strahlungsrückgang nach 5000h	84 %
Lebensdauer bis 50 % Ausfall (Nom)	20000 h	LLMF 8k h Nenn-,Socket ho.	83 %
SSF 2000h Nenn-, 3h Zyklus	99 %	LLMF 12k h Nenn-,Socket ho.	80 %
LSF 4000h Nenn-, 12h Zyklus	98 %	LLMF 16k h Nenn-,Socket ho.	78 %
SSF 6000h Nenn-, 3h Zyklus	95 %	LLMF 20k h Nenn-,Socket ho.	76 %
SSF 8000h Nenn-, 3h Zyklus	91 %	scotopic/photopic Lumen	1.79
LSF 12kh Nenn-, 12h Zyklus	80 %		
LSF 16kh Nenn-, 12h Zyklus	65 %		
LSF 20kh Nenn-, 12h Zyklus	50 %		
Lichttechnische Daten		Elektrische Kenndaten	
Farbcode	942 [ CCT von 4200 K]	Power (Rated) (Nom)	149.0 W
Nennlichtstrom (Nom)	16300 lm	Lampenstrom EM (Nom)	1.814 A
Lichtfarbe	Neutralweiß (CW)	Zündspannung (min.)	198 V
Farbkoordinate X (Nom)	371	Wiederzündzeit (maximal, in Minuten)	900 s
Farbkoordinate Y (Nom)	380	Zündzeit (max.)	30 s
Ähnlichste Farbtemperatur (Nom)	4200 K	Spannung (Nom)	97 V
		Dimmen	
		Dimmbar	Ja

# MASTER CityWhite CDO-TT Plus

Anlaufzeit 90 % (max.)	4 min
------------------------	-------

## Mechanische Kenndaten

Kolbenausführung	Klar (CL)
------------------	-----------

## Zulassungen und Anwendungseigenschaften

Energieeffizienz-Label (EEL)	A+
Quecksilbergehalt (Nom)	12.6 mg
Energieverbrauch kWh/1.000 Std.	164 kWh

## UV-Beständigkeit

PET (Niosh) (min.)	8 h/500lx
Schadensfaktor D/fc (max.)	0.6

## Anforderungen an das Leuchtendesign

Kolbentemperatur (max.)	450 °C
-------------------------	--------

Sockettemperatur (max.)	250 °C
-------------------------	--------

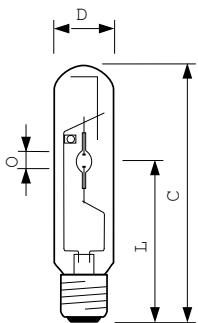
## Produktdaten

Gesamt-Produktcode	871869659675300
Bestell-Produktname	MASTER CityWhite CDO-TT Plus 150W/942 E40
EAN/UPC - Produkt	8718696596753
Bestellcode	59675300
Anzahl pro Verpackung	1
Anzahl pro Umverpackung	12
Material-Nr. (12NC)	928082519230
Nettogewicht (Einzelteil)	135.000 g
ILCOS Code	MT/UB-150/942-H-E40-48/211

## Hinweise

- Nur für geschlossene Leuchten, auch während des Tests (IEC 61167, IEC 62035, IEC 60598)
- Nur mit geeignetem Vorschaltgerät zu betreiben (empfohlen HID-PV/ HID-DV CDO)
- Nur mit "End of Life" Abschaltung (IEC 61167, IEC62035)
- Bei einem Lampenplatzer muss die Leuchte heiße Lampenteile sicher zurückhalten.

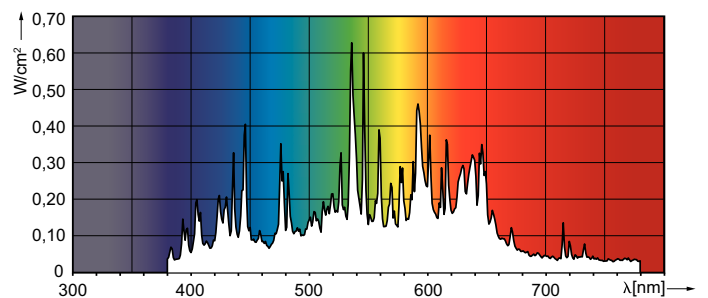
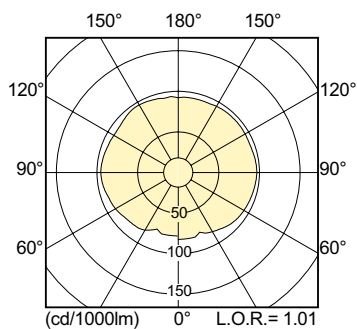
## Abmessungsskizzen



CDO-TT Plus 150W/942 E40

Product	D (max)	O	L	C (max)
MASTER CityWhite CDO-TT Plus 150W/942 E40	46 mm	10 mm	132 mm	211 mm

## Photometrische Daten



# MASTER CityWhite CDO-TT Plus

## Lebensdauer

