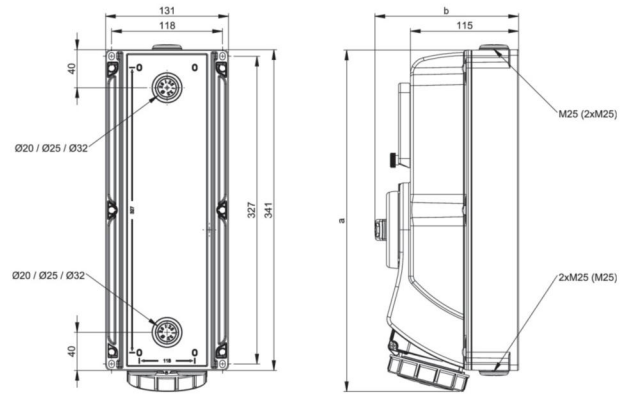


| | |
|---------------------|--|
| Artikel-Nr. | 76252-6 |
| Bezeichnung | CEE-Steckdose abschaltbar DIN 32A 5p 6h IP66/IP67 |
| Langbeschreibung | CEE-Steckdose abschaltbar DIN 32A 5p 6h IP66/IP67 Gehäusematerial: PC/ABS Nennstrom: 32A Polzahl: 5 (3P+N+PE) Uhrzeit-Stellung: 6h Nennspannung/Frequenz: 200/346V~ - 240/415V~ / 50+60Hz Kontakte: Messing vernickelt Anschlusstechnik: Schraubklemmen Abschaltbare Wanddose, mechanisch verriegelt, Klappfenster (5 Module), DIN Schiene Schalter: EIN/AUS PCE-Merz MLO; EN 60947-3; AC22A, 10kA Leitungseinführung von oben, unten oder hinten (inkl. Blindverschraubung) Schutzart: IP66/IP67 |
| GTIN (EAN) | 9003399162176 |
| Ursprungsland | AT |
| Zolltarifnummer | 85366990 |
| Nettogewicht | 1,657 kg |
| Verpackungsmenge | 1 |
| Mindestbestellmenge | 1 |

| | |
|--------------------------------|--------------------------|
| ETIM 9.0 | EC001324 |
| IEC-Stromstärke | 32 A |
| Polzahl | 5 |
| Spannung nach EN 60309-2 | 400 V (50+60 Hz) rot |
| Uhrzeit-Stellung | 6 h |
| Kennfarbe | rot |
| Schutzart (IP) | IP67 |
| Schalter | mechanische Verriegelung |
| Leerplätze auf Tragschiene | Ja |
| Werkstoff des Gehäuses | Kunststoff |
| Ausführung | Unterteil und Oberteil |
| Absicherung | ohne |
| Kontaktmaterial | CuZn |
| Oberflächenbehandlung Kontakte | vernickelt |

| | |
|-------------------------|------------------------|
| a | 372 mm |
| b | 153 mm |
| Leitung flexibel | 2,5-6 mm ² |
| Leitung starr | 2,5-10 mm ² |
| Kontaktschrauben | 120 Ncm |
| Gehäuseschrauben | 110 Ncm |
| Umgebungstemperatur | -25 – 40 °C |
| Temperaturbeständigkeit | -25 – 80 °C |



<https://www.pcelectric.at/shop/de/?func=detail&artnr=76252-6>