



## Produktdatenblatt

Art. Nr. 92.232.5504.1

### Konfektionierte Leitung GST18I3K1-S 15E 55SW

GST18i3 Anschlussleitung Stecker - freies Ende, Länge 5,5 m, 3-polig, Kodierung Netz 250 V, 16 A, Kodierfarbe schwarz, Zugentlastungsfarbe schwarz, Leitungsfarbe schwarz, Leiterquerschnitt 1,5 mm<sup>2</sup>, Kabeltyp H05VV-F, Brandklasse: Eca



Art. Nr.

92.232.5504.1

EAN	4015573575998
Bestelleinheit	15 Stück

**Zulassungen**

**Technische Daten**
**Allgemein**

Bemessungsstrom	16 A
Bemessungsspannung	250 V
Bemessungsstoßspannung	4 kV
Verschmutzungsgrad	2
Mechanische Codierung Code	Code 1
Verriegelbar	selbstverriegelnd (mit Werkzeug lösbar)
Codierfarbe / Kontakteinsatz	schwarz
Polkennzeichnung	L, N, PE
Gehäusefarbe mit Zugentlastung	schwarz

**Ausführung**

Leiter-Nennquerschnitt	1,5 mm <sup>2</sup>
Schutzart (IP)	IP20
Abisolierlänge	9 mm
Abmantellänge	37 mm
Leiterendenbehandlung	ultraschallverdichtete Aderenden
Typ der Leitung	H05VV-F
Farbe der Leitung	schwarz
Kabeldurchmesser max.	8,3 mm
Leitungsart	Stecker - freies Ende
Art der konfektionierten Leitung	Anschlussleitung
Ausführung Seite 1	freies Leitungsende
Ausführung Seite 2	GST18i3 Stecker

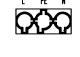

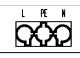

**Werkstoff**

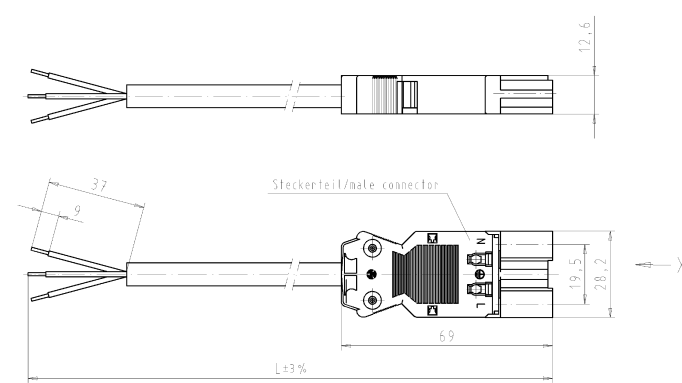
Oberflächenbehandlung	verzinkt
Halogenfrei	nein
Leitung Dauertemperaturbeständigkeit	70 °C
Isolierteil Dauertemperaturbeständigkeit	100 °C
Brandlast	2,165 kWh
Brandklasse	Eca

**Abmessungen**

Gesamtlänge	5,5 m
-------------	-------

**Technische Zeichnung**

.F	Farbe colour	Codierung *X*	Stecker male	Kabelfarbe cable colour
.1	schwarz black	L R E N		schwarz black
.2	weiß white	L R E N		weiß white
.3	grau grey	L R E N		schwarz black
.5	rot red	L R E N		schwarz black



Kabel/cable H05VV-F3G1,5  
Farbe/color: siehe Tabelle/see table

Teile-Nr. part-no.	L	Beispiel (Farbe: schwarz) example (colour: black)	Typ type
92.232.XX04.F	XX in dm-Schritten	92.232.1004.1 = 10dm/L = 1000mm	GST1813K1-S 15 10SW
U2.232.XX04.F	XX in m-Schritten	U2.232.1204.1 = 12 m/L=12000mm	GST1813K1-S 15 X12SW

Typ/type: GST1813K1-S 15 ..

SW = schwarz/black  
WS = weiß/white  
GR01 = grau/grey  
RT03 = rot/red

Einzeichnung nach DIN 7152/Information system acc. to DIN 7167.  
This DIN standard describes the envelope principle. According to the average principle, the deviation of form and position are limited by the size tolerances.

Toleranz nach General tolerance		SB - Bohrung, keine maximale Fertigung SB - Drilling, no maximal manufacturing of board	ST - Stechleitung First Use:	Zeichnung Nr./Drawing No.	Skal./Scale	Ind.
/	/	200µ	Tag/Date	92.232.0204.1	1:1	a
/	/	14,25	Skizze/Draw.			
/	/	1	Gezeichnet/Drawn			
/	/	0,2	Geprüft/Inspected			
/	/	0,1	Montiert/Assembled			
/	/	0,05	Montiert/Assembled			

**wieland**  
Elektrische Verbindungen

INSTALL COUPLER  
KONFEKT LEITUNG

Stecker/male - freies Ende/free end 1,5mm  
Cr-impastführung/crimpression K1 230V

90-PEM-08/91

Weitere Daten siehe Katalog  
further data see catalog