

Dreiwegekupplung TN - belgisch/französisches System



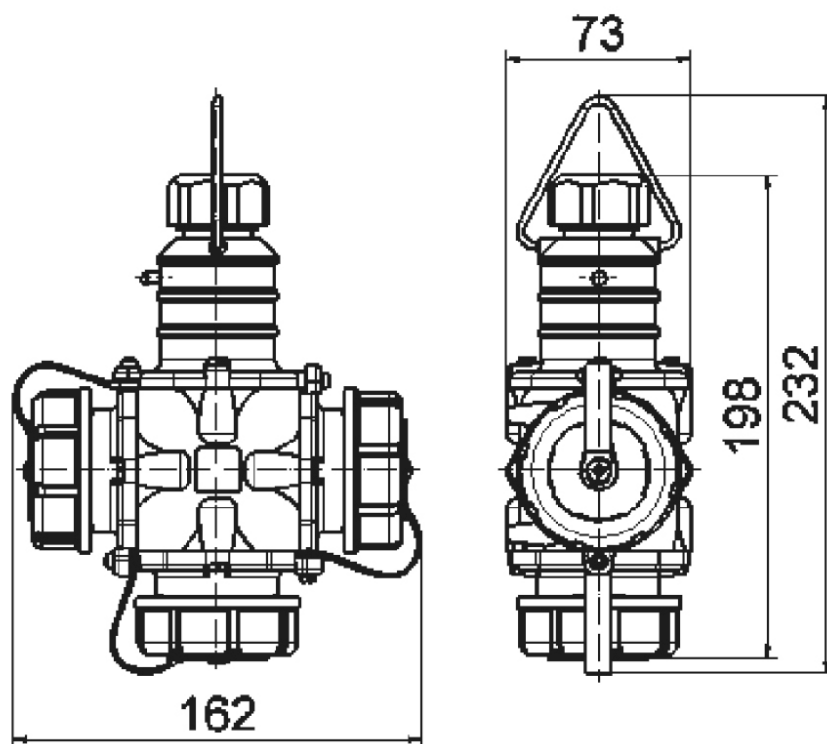
Artikelbeschreibung	
BALS-Art.-Nr	7423
EAN	4024941074230
Produktgruppe	Schutzkontakt-Dreiwegekupplung TN Ausführung
Stromstärke	16A
Polzahl	3p
Polzahl	2P+PE
Spannung	250V
Frequenz	Wechselstrom (AC)
Schutzart	IP67

Artikelbeschreibung	
Kennfarbe	bronzegrün
Gerätefarbe	Klappdeckel bronzegrün RAL 6031-F9, Gehäuse bronzegrün RAL 6031-F9
Anschlusstechnik	Kopfschraubenklemme
Maximaler Leiterquerschnitt	2,5 qmm
Kabeleinführung	Verschraubung
Geräte-Höhe	232mm
Geräte-Breite	162mm
Geräte-Tiefe	73mm
Gehäusematerial	Gummi
Kontakte	Der Kontaktträger ist aus hochwärmebeständigem Material, Die Kontakte sind Messing vernickelt

sonstige technische Eigenschaften	
	Mit Mittenschutzkontakt belgisch/französisches System
	Für Kabel mit einem maximalen Durchmesser 18mm, Die Kabeleinführung erfolgt über eine Kabelverschraubung
	Der Bajonettdeckel ist mit einem Befestigungsband an dem Gehäuse befestigt, Mit Verschlusshaube

Logistikdaten	
Einzelgewicht	0.61 kg / Stück
Verpackungsart	Tüte
Inhaltsmenge	1 ST

Logistikdaten	
EAN	4024941074230
Länge	73 mm
Breite	162 mm
Höhe	232 mm
Gewicht	0.611 kg
Volumen	2'743.632 ccm
Verpackungsart	Karton
Inhaltsmenge	2 ST
EAN	4024941840248
Länge	275 mm
Breite	175 mm
Höhe	137 mm
Gewicht	1.345 kg
Volumen	5'737.5 ccm



18 MB 27