

Produktdatenblatt

Art. Nr. 96.045.6153.1

Geräteanschluss RST20i4S B1 M13 SW

 RST20i5/4 Geräteanschluss (7° gewinkelt) M16, 4-polig,
 Buchsenteil in Schraubtechnik, modular, Anwendung 250/400V mit
 PE, 20A, Kodierfarbe schwarz, Gehäusefarbe schwarz


Art. Nr.	96.045.6153.1
EAN	4015573983991
Bestelleinheit	100 Stück

Zulassungen
Technische Daten
Hinweis

Hinweis	Die Schraubklemmenanschlüsse aller RST® sind zum Anschluss von unvorbereiteten Leitern (ohne Aderendhülse) nach EN 60999-1 geeignet. Lagefixierung durch Abflachung am Gewinde
---------	--

Allgemein

Bemessungsstrom	20 A
Bemessungsspannung	250 V / 400 V
Verschmutzungsgrad	3
Bemessungsstoßspannung	4 kV
Verriegelbar	selbstverriegelnd (mit Werkzeug lösbar)
Codierfarbe / Kontakteinsatz	schwarz
Polkennzeichnung	1, 2, 3, PE
Farbe des separaten Adapterstücks (falls vorhanden)	schwarz

Anschlussdaten

Anschlussquerschnitt eindrätig mm ² max.	4 mm ²
Anschlussquerschnitt eindrätig mm ² min.	0,75 mm ²
Anschlussquerschnitt feindrätig mm ² max.	4 mm ²
Anschlussquerschnitt feindrätig mm ² min.	0,75 mm ²
Anschlüsse pro Pol	1
Abisolierlänge	8 mm

Ausführung

Ausführung	Buchse
Anschlussart	Schraubanschluss
Anschluss Gewinde	M16
Steckrichtung	abgewinkelt
Neigungswinkel	7 °
Schutzart (IP)	IP66/68 (3m;2h) /IP69
Gehäusewandstärke 2 (min.)	0,5 mm
Gehäusewandstärke (max.)	8 mm

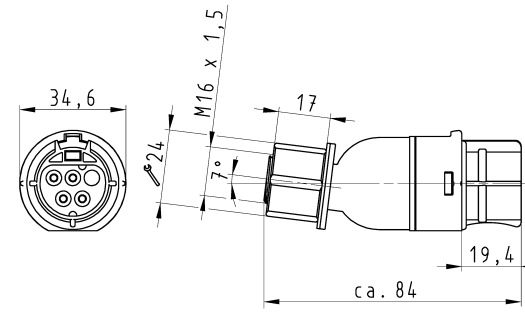
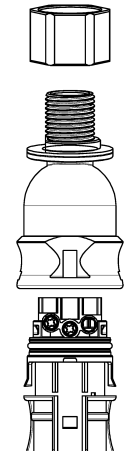
Werkstoff

Werkstoff des Gehäuses	Polyamid
Halogenfrei	ja
Kontaktmaterial	CuZn
Brandlast	0,234 kWh
Oberflächenbehandlung	versilbert

Abmessungen

Länge	84 mm
Breite	34,6 mm
Höhe	34,6 mm

Technische Zeichnung

 <p>34,6 24 M16 x 1,5 17 7° ca. 84 19,4</p>	<p>Auslieferungszustand delivery status</p>  <p>Verpackungseinheit: je 100 Stück packaging unit: per 100</p> <table border="1" style="width: 100%; border-collapse: collapse;"> <tr> <td>96.045.6153.1</td> <td>RST2014S B1 M13 SW</td> <td>Schwarz /black</td> </tr> <tr> <td>96.045.6153.0</td> <td>RST2014S B1 M13 GL</td> <td>lichtgrau /lightgrey</td> </tr> <tr> <td>Bestellnummer /Order number</td> <td>Typ /Type</td> <td>Farbe /Color</td> </tr> </table> <p>Weitere Daten siehe KATALOG oder eCatalog. Additional data see CATALOG or eCatalog. www.wieland-electric.com eshop.wieland-electric.com</p>	96.045.6153.1	RST2014S B1 M13 SW	Schwarz /black	96.045.6153.0	RST2014S B1 M13 GL	lichtgrau /lightgrey	Bestellnummer /Order number	Typ /Type	Farbe /Color
96.045.6153.1	RST2014S B1 M13 SW	Schwarz /black								
96.045.6153.0	RST2014S B1 M13 GL	lichtgrau /lightgrey								
Bestellnummer /Order number	Typ /Type	Farbe /Color								
<p>Deffnungsmassbild siehe 96.031.2153.1 14K opening dimension see 96.031.2153.1 14K</p>	<p>BUCHSENADAPTER_M16_7GRAD_1 female connector adapter M16 7°</p>									