



Einfach kardanisches Downlight mit 30° Einstellwinkel,

Aluminium High Purity Reflector mit 3 verschiedenen Abstrahlwinkeln, Hartglas-Abdeckung, auswechselbar mittels **twist&lock** System,

LED Modul und Aluminium-Kühlkörper austauschbar (**plug&play**),

passives Temperaturmanagement, Standardfarben weiß (RAL 9003) und schwarz (RAL 9005),

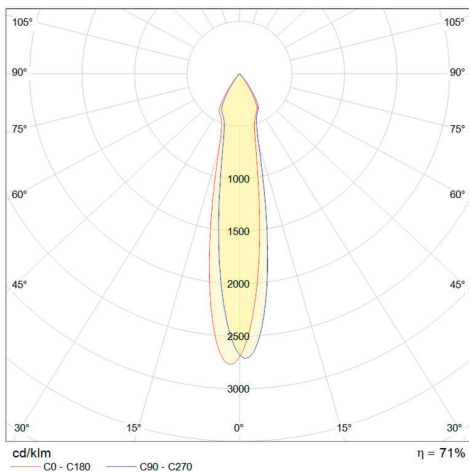
8 Lichtfarben in 2 Farbwiedergabe-Versionen,

Verschiedene Leistungsaufnahmen, 13 - 26 W,

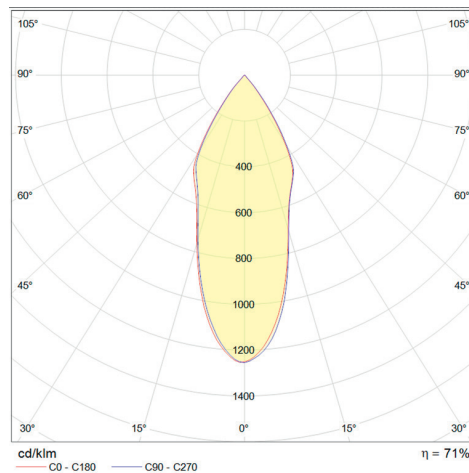
diverse Treiberoptionen verfügbar, statisch oder dimmbar über DALI, PushDim und 1-10V,

verschiedene Lumenpakete,

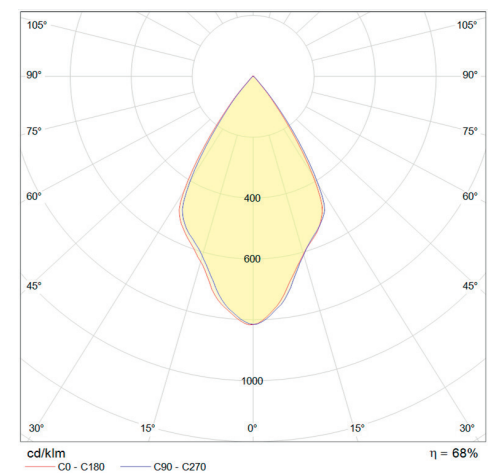
Adapter-Ringe für größere Deckenausschnitte auf Anfrage.



Narrow Beam, 19°



Medium Beam, 37°

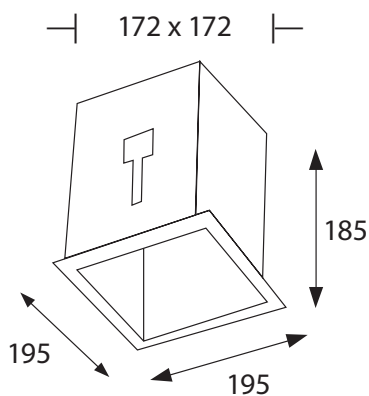


Flood Beam, 62°

Produktabmessungen	L 195 x B 195 x H185, DA 172 x 172, ET 183 mm	Schutzart	IP 20
Leistungsaufnahme	13 - 26 W	Schutzklasse	III
LED Typ	Citizen	Produktfarbe	Gehäusefarbe schwarz (RAL 9005), Abdeckung weiß (RAL 9003)
Farbkonsistenz	3 SDCM	Produktmaterial	Aluminiumdruckguss
Lebensdauer	50.000 h	Produktgewicht	1.450 g
Lichtstromerhalt	L80 B10	VPE	1
Energieverbrauch	13 - 26 kWh / 1.000 h	Mindestbestellmenge	50 St.
Input	350 - 700 mA, 37 V	Umgebungstemperaturbereich	-30 bis +45 °C
Treiber	extern	Maximale Messpunkttemperatur	85 °C
Leistungsfaktor	siehe Treiberdatenblatt	Lagertemperaturbereich	-40 ~ +80 °C
Dimmfähigkeit	ja, treiberabhängig	Luftfeuchtigkeit	bis 90 %
Schaltzyklen	siehe Treiberdatenblatt	Garantie	60 Monate
Zündzeit	siehe Treiberdatenblatt	Energie-Effizienzklasse	leistungsabhängig zwischen A und A+
Anlaufzeit	siehe Treiberdatenblatt		

Kurzbezeichnung	Art.-Nr.	Farbtemperatur	CRI	Gesamtlichtstrom	HWW	Optik	Leistungsaufnahme	Lichtausbeute
DLBO-200-SOLO-MOC/M-CLL04-930-N	17403	3.000 K	Ra 93	1.133 - 2.196 lm	19° (Narrow)	klar	13 - 26 W	100 - 93 lm/W
DLBO-200-SOLO-MOC/M-CLL04-830-M	17412	3.000 K	Ra 85	1.372 - 2.659 lm	37° (Medium)	klar	13 - 26 W	121 - 113 lm/W
DLBO-200-SOLO-MOC/M-CLL04-940-M	17417	4.000 K	Ra 93	1.167 - 2.262 lm	37° (Medium)	klar	13 - 26 W	103 - 96 lm/W
DLBO-200-SOLO-MOC/M-CLL04-827-F	17420	2.700 K	Ra 85	1.312 - 2.543 lm	62° (Flood)	klar	13 - 26 W	116 - 108 lm/W
DLBO-200-SOLO-MOC/M-CLL04-830-F	17422	3.000 K	Ra 85	1.372 - 2.659 lm	62° (Flood)	klar	13 - 26 W	121 - 113 lm/W
DLBO-200-SOLO-MOC/M-CLL04-930-F	17423	3.000 K	Ra 93	1.133 - 2.196 lm	62° (Flood)	klar	13 - 26 W	100 - 93 lm/W
DLBO-200-SOLO-MOC/M-CLL04-840-F	17426	4.000 K	Ra 85	1.414 - 2.741 lm	62° (Flood)	klar	13 - 26 W	125 - 117 lm/W
DLBO-200-SOLO-MOC/M-CLL04-940-F	17427	4.000 K	Ra 93	1.167 - 2.262 lm	62° (Flood)	klar	13 - 26 W	103 - 96 lm/W

Box 200 Duo und Box 200 Trio im Projektbereich auf Anfrage.



MOC Inside® twist&lock System, LED Modul mit Kühlkörper M und verschiedenen Reflektoren

ERFORDERLICHER TREIBER

Empfohlener statischer Treiber	Art.-Nr.
LCI 030/700 E020	19003

OPTIONALE TREIBER

Empfohlener einstellbarer Treiber	Art.-Nr.
MP 32 K2	19019

Einstellbare und dimmbare Treiber

DC Maxi Jolly SV DALI 40	19087
LCA 44W 700-1050mA flexC PH-C SR ADV	19084

ARTIKELHINWEIS

Ein LED Treiber ist nicht im Lieferumfang enthalten. Er ist separat zu bestellen, siehe Treibermatrix zum Downlight Konzept 3.0, **MOC Inside® M**. Sie umfasst sowohl dimmbare als auch nicht dimmbare LED Treiber. Für dieses Downlight ist jeweils ein Treiber zu bestellen.

WICHTIG

Einstellbare LED Treiber auf den gewünschten Wert einstellen. Dabei beachten, dass der maximal zulässige Leuchtenbetriebsstrom nicht überschritten wird.

LIEFERUMFANG

1. abalight Downlight BOX 200 SOLO mit **MOC Inside® M** Modul und Reflektor
2. Kunststoffhandschuhe
3. Installations- und Betriebsanleitung

BEMESSUNGSWERTE

Bemessungsleistungsaufnahme	13-26 W
Bemessungsumgebungstemperatur	25 °C
Bemessungslichtstromerhalt	≥ 0,80
Bemessungslebensdauerfaktor	≥ 0,90
Bemessungslebensdauer	50.000 h
Bemessungslebensdauer-Farbconsistenz	5 SDCM