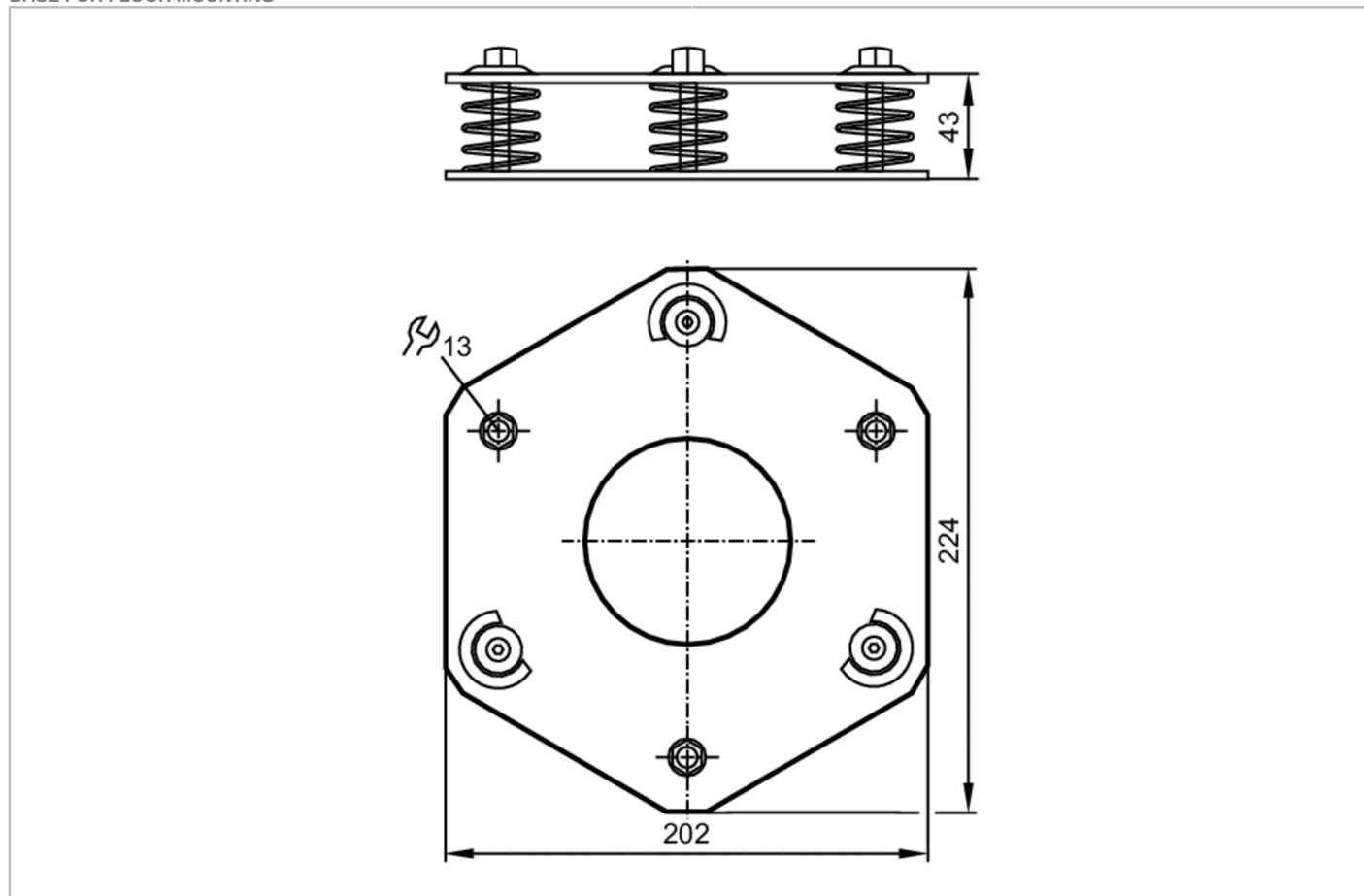


EY2005



Fuß für die Standbefestigung von Sicherheitslichtgittern

BASE FOR FLOOR MOUNTING



CE

Mechanische Daten		
Gewicht	[g]	2765,5
Abmessungen	[mm]	43 x 202 x 224
Zubehör		
Zubehör mitgeliefert		Ankerbolzen Unterlegscheiben
Bemerkungen		
Verpackungseinheit		1 Stück