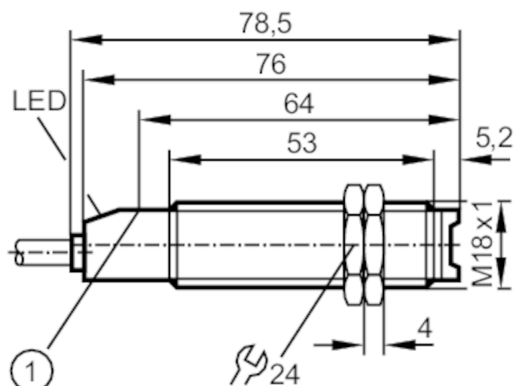




## Reflexlichttaster

OGT-DBOA



1 Taste



### Produktmerkmale

|                  |                    |
|------------------|--------------------|
| Lichtart         | Infrarotlicht      |
| Gehäuse          | Gewindebauform     |
| Abmessungen [mm] | M18 x 1 / L = 78,5 |

### Einsatzbereich

|                  |                   |
|------------------|-------------------|
| Funktionsprinzip | Reflexlichttaster |
|------------------|-------------------|

### Elektrische Daten

|                      |                |
|----------------------|----------------|
| Frequenz AC [Hz]     | 47...63        |
| Betriebsspannung [V] | 20...250 AC/DC |
| Schutzklasse         | II             |
| Verpolungsfest       | nein           |
| Lichtart             | Infrarotlicht  |
| Wellenlänge [nm]     | 880            |



## Reflexlichttaster

OGT-DBOA

| Ausgänge   |  |
|--|--|
| Ausgangsfunktion   | Dunkelschaltung  |
| Max. Spannungsabfall Schaltausgang DC [V]                | 8  |
| Max. Spannungsabfall Schaltausgang AC [V]                | 8  |
| Mindestlaststrom [mA]                                    | 5  |
| Max. Reststrom [mA]                                      | 1,7  |
| Dauerhafte Strombelastbarkeit des Schaltausgangs AC [mA] | 90; (180 (...40 °C))   |
| Dauerhafte Strombelastbarkeit des Schaltausgangs DC [mA] | 90; (180 (...40 °C))   |
| Kurzzeitige Strombelastbarkeit des Schaltausgangs [mA]   | 600; (20 ms / 0,5 Hz)  |
| Schaltfrequenz AC [Hz]                                   | 25   |
| Schaltfrequenz DC [Hz]                                   | 25   |
| Kurzschlussfest  | nein   |
| Überlastfest   | nein   |
| Erfassungsbereich  |  |
| Tastweite [mm]   | 1...600; (weißes Papier 200 x 200 mm 90 % Remission)                 |
| Reich-/Tastweite einstellbar                             | ja   |
| Max. Lichtfleckdurchmesser [mm]                          | 169  |
| Lichtfleckabmessungen gelten für                         | bei maximaler Tastweite  |
| Umgebungsbedingungen                                     |  |
| Umgebungstemperatur [°C]                                 | -25...80   |
| Schutzart  | IP 67  |
| Zulassungen / Prüfungen                                  |  |
| EMV  | EN 60947-5-2<br>EN 55011<br>Klasse B                                 |
| MTTF [Jahre]   | 338  |
| Mechanische Daten  |  |
| Gewicht [g]  | 122,4  |
| Gehäuse  | Gewindebauform   |
| Abmessungen [mm]   | M18 x 1 / L = 78,5   |
| Gewindebezeichnung                                       | M18 x 1  |
| Werkstoffe   | PBT  |
| Optikwerkstoff   | PMMA   |
| Anzeigen / Bedienelemente                                |  |
| Anzeige  | Schaltzustand<br>Funktion<br>1 x LED, rot<br>1 x LED, rot Blinklicht |
| Elektrischer Anschluss                                   |  |
| Erforderliche Absicherung                                | Miniatur-Sicherung gemäß IEC60127-2 Sheet 1; ≤ 2 A; flink            |

# OG0040



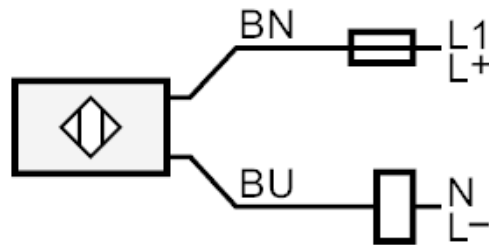
## Reflexlichttaster

OGT-DBOA

| Zubehör              |   |
|----------------------|---|
| Zubehör mitgeliefert | Befestigungsmuttern: 2 x  |
| Bemerkungen          |   |
| Bemerkungen          | Empfehlung: Nach einem Kurzschluss das Gerät auf sichere Funktion prüfen. |
| Verpackungseinheit   | 1 Stück   |

| Elektrischer Anschluss                   |  |
|--|--|
| Kabel: 2 m, PVC; 2 x 0,5 mm <sup>2</sup> |  |

### Anschluss



Hinweis : Miniatur-Sicherung gemäß IEC60127-2 Sheet 1 ≤ 2 A flink

Adernfarben :

BN = braun

BU = blau



### Diagramme und Kurven

Funktionsreservekurve

